

JBC-H

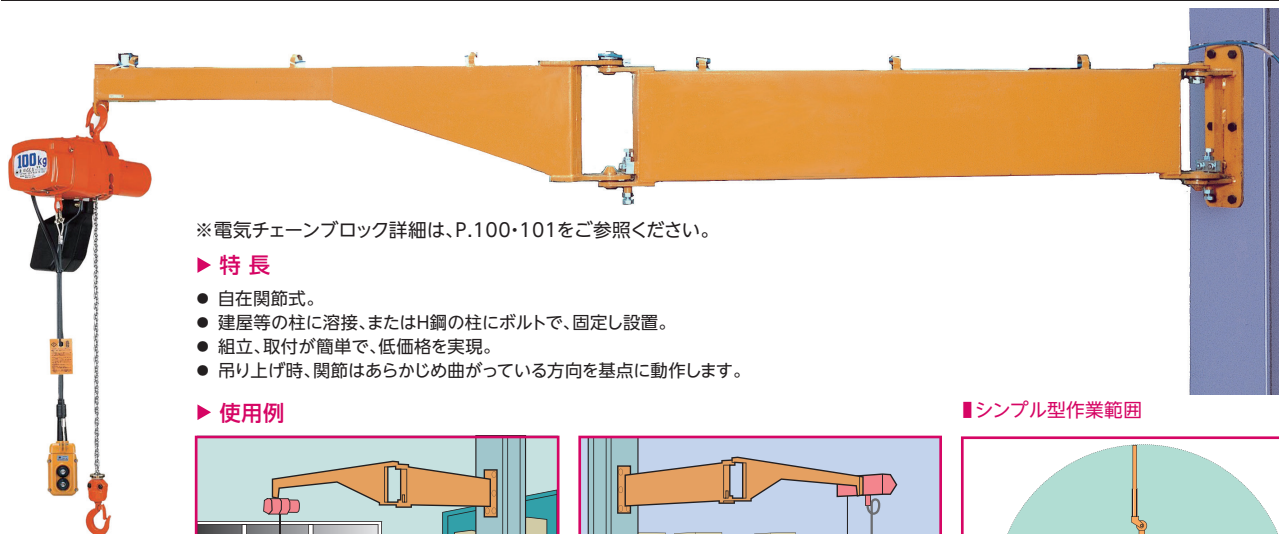
チェーンブロック付ジブクレーン 柱取付・シンプル型

PILLAR FIXING TYPE (SIMPLE TYPE)

CADデータ・
取扱説明書は
こちらから



クレーン

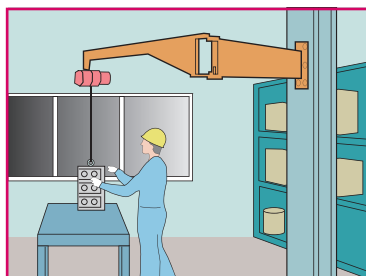


※電気チェーンブロック詳細は、P.100・101をご参照ください。

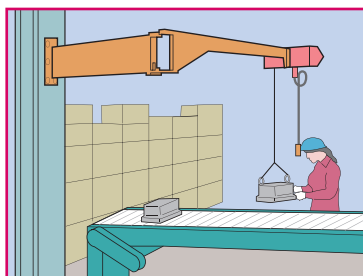
▶ 特長

- 自在関節式。
- 建屋等の柱に溶接、またはH鋼の柱にボルトで、固定し設置。
- 組立、取付が簡単で、低価格を実現。
- 吊り上げ時、関節はあらかじめ曲がっている方向を基点に動作します。

▶ 使用例

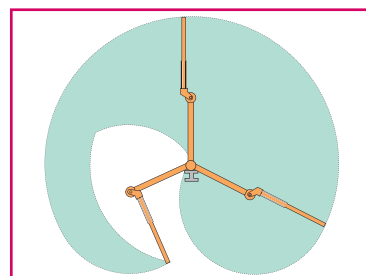


- アームの関節の曲がりを利用して、狭い作業現場でも便利に使えます。

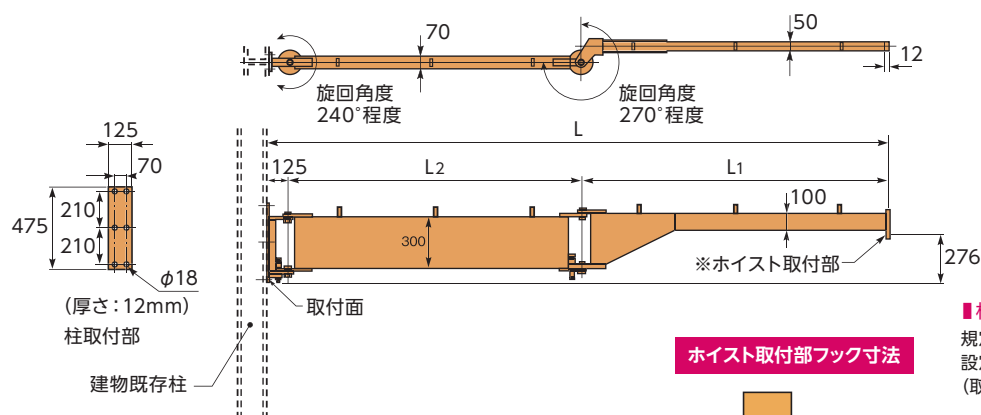


- エアーバランスを装着してワーク、治具の段取り作業に。女性でもラクラクOK。

▶ シンプル型作業範囲



- アームは中央の関節が上図の様に曲がりますので有効に動き、たいへん広い作業範囲を確保します。(周りに障害物がない場合。)



- 柱取付部 (溶接またはボルトで固定) 規定強度以上の柱であれば取付け高さを自由に設定できます。(取付けはユーザーさまにての施工になります。)

■ チェーンブロックなし

品番	つり上げ荷重(kg)	寸法(mm)			質量(kg)	メーカー希望小売価格
		L	L1	L2		
JBC1037H	100	3,593	1,759	1,709	70	¥265,400
JBC1621H	160	1,852	852	875	50	¥212,100
JBC1637H		3,593	1,759	1,709	85	¥305,800

■ 二速型電気チェーンブロック(ED-ST)付

品番	質量(kg)	メーカー希望小売価格
JBCD1037H	82.5	¥419,200
JBCD1621H	66.5	¥458,600
JBCD1637H	101.5	¥541,000

■ 二速選択型電気チェーンブロック(ED-SD)付

品番	質量(kg)	メーカー希望小売価格
JBCC1037H	82.5	¥460,800
JBCC1621H	66.5	¥500,400
JBCC1637H	101.5	¥582,900

■ 二速型電気チェーンブロック(αSB)付

品番	質量(kg)	メーカー希望小売価格
JBCT1037H	85	¥388,700
JBCT1621H	67	¥396,300
JBCT1637H	102	¥487,100

■ 無段速型電気チェーンブロック(αSV)付

品番	質量(kg)	メーカー希望小売価格
JBCN1037H	85.5	¥407,500
JBCN1621H	67.5	¥405,400
JBCN1637H	102.5	¥496,500

■ 二速選択型(スライドグリップタイプ)電気チェーンブロック(αSWL)付

品番	質量(kg)	メーカー希望小売価格
JBCS1037H	92.5	¥505,500
JBCS1621H	75.5	¥502,300
JBCS1637H	110.5	¥595,700

※つり上げ荷重には、チェーンブロック・吊具自重等が含まれます。 ※運賃及び施工費・組立費は別途請求させていただきます。

※取付柱・設置床強度は弊社ホームページのクレーン取扱説明書を参照願います。

★掲載仕様以外に、ユーザーさまのご要望に応じて、特注にて対応いたしますのでご一報下さい。