

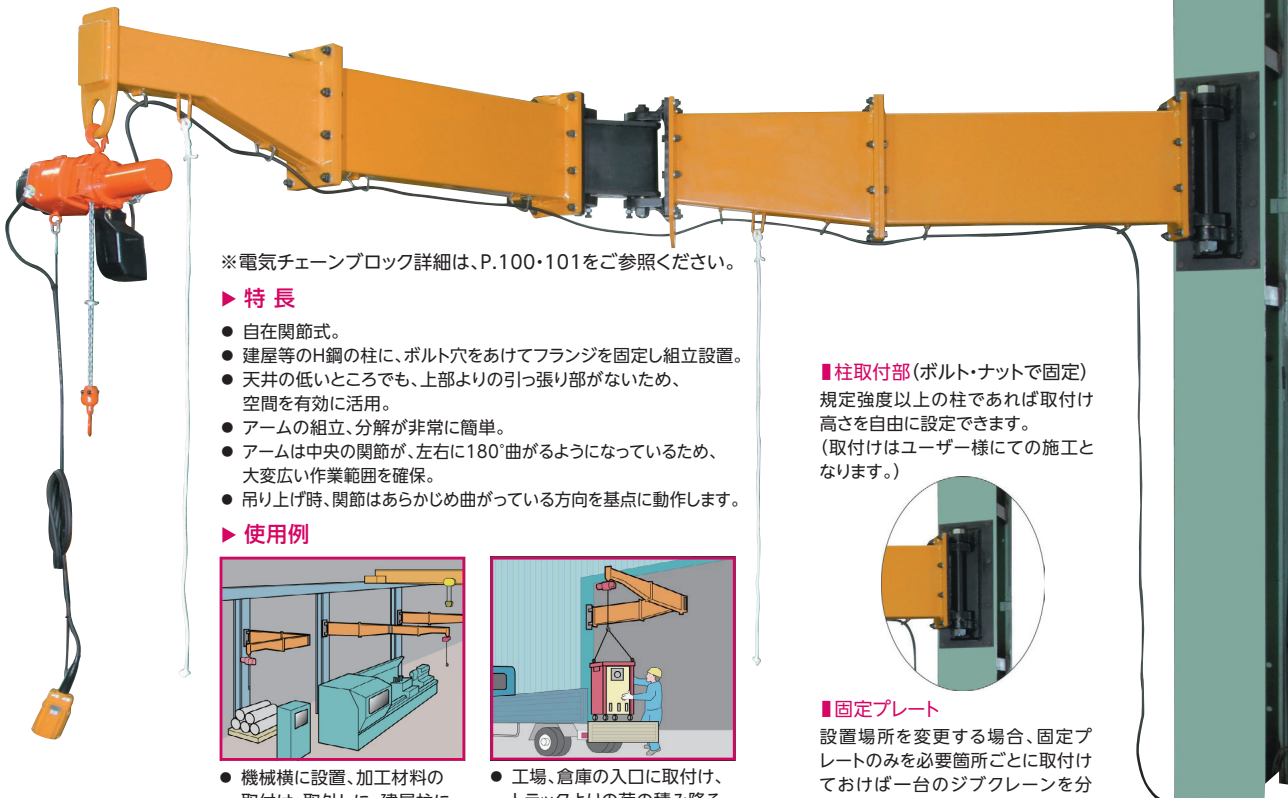
JBC-HF

■チェーンブロック付ジブクレーン 柱取付・ボルト・ナット型 PILLAR FIXING TYPE (BOLT, NUT TYPE)

CADデータ・
取扱説明書は
こちらから



MOVIE ▶

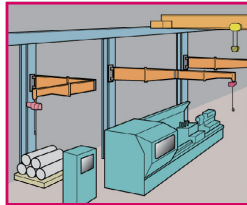


※電気チェーンブロック詳細は、P.100・101をご参照ください。

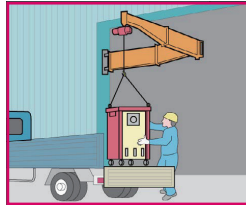
▶ 特長

- 自在関節式。
- 建屋等のH鋼の柱に、ボルト穴をあけてフランジを固定し組立設置。
- 天井の低いところでも、上部よりの引っ張り部がないため、空間を有効に活用。
- アームの組立、分解が非常に簡単。
- アームは中央の関節が、左右に180°曲がるようになっていて、大変広い作業範囲を確保。
- 吊り上げ時、関節はあらかじめ曲がっている方向を基点に動作します。

▶ 使用例

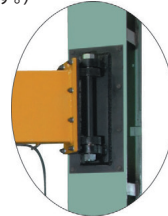


- 機械横に設置、加工材料の取付け、取外しに。建屋柱に取付け、天井クレーン下での補助作業に。



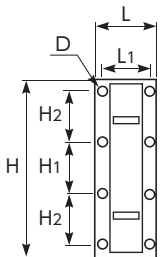
- 工場、倉庫の入口に取付け、トラックよりの荷の積み降ろしに。溶接機、工具機器等の吊り上げ移動に。

■ 柱取付部 (ボルト・ナットで固定)
規定強度以上の柱であれば取付け高さを自由に設定できます。
(取付けはユーザー様にての施工となります。)



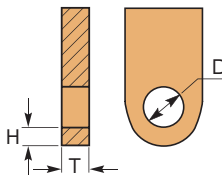
■ 固定プレート

設置場所を変更する場合、固定プレートのみを必要箇所ごとに取付けておけば一台のジブクレーンを分解・組立して有効に利用できます。



固定プレート寸法

	寸法(mm)						
	L	L1	H	H1	H2	D	厚さ
160kg	210	180	480	150	150	14	9
250kg	230	200	550	180	170	14	12
490kg	280	240	665	225	200	18	16



ホイス取付部フック寸法

	寸法(mm)		
	H	D	T
160kg	15	60	10
250kg	15	60	14
490kg	19	82	16

■チェーンブロックなし

品番	つり上げ荷重(kg)	アーム長(mm)	質量(kg)	メーカー希望小売価格
JBC1620HF		2,043	81	¥331,000
JBC1630HF	160	3,043	111	¥392,100
JBC1640HF		4,043	129	¥408,800
JBC2520HF		2,036	122	¥408,800
JBC2530HF	250	3,036	165	¥472,400
JBC2540HF		4,036	188	¥496,300
JBC4920HF		2,038	205	¥586,500
JBC4930HF	490	3,038	270	¥702,500
JBC4940HF		4,038	305	¥740,200

■二速型電気チェーンブロック(ED-ST)付

品番	質量(kg)	メーカー希望小売価格
JBCD1620HF	97.5	¥563,200
JBCD1630HF	127.5	¥617,000
JBCD1640HF	145.5	¥632,100
JBCD2520HF	138.5	¥632,100
JBCD2530HF	181.5	¥688,000
JBCD2540HF	204.5	¥709,100
JBCD4920HF	226	¥811,300
JBCD4930HF	291	¥910,700
JBCD4940HF	326	¥943,200

■二速選択型電気チェーンブロック(ED-SD)付

品番	質量(kg)	メーカー希望小売価格
JBCC1620HF	97.5	¥605,100
JBCC1630HF	127.5	¥658,700
JBCC1640HF	145.5	¥673,700
JBCC2520HF	138.5	¥673,700
JBCC2530HF	181.5	¥729,800
JBCC2540HF	204.5	¥750,800
JBCC4920HF	226	¥852,700
JBCC4930HF	291	¥952,700
JBCC4940HF	326	¥985,000

■二速型電気チェーンブロック(αSB)付

品番	質量(kg)	メーカー希望小売価格
JBCT1620HF	98	¥511,600
JBCT1630HF	128	¥570,300
JBCT1640HF	146	¥586,700
JBCT2520HF	139	¥586,700
JBCT2530HF	182	¥648,300
JBCT2540HF	205	¥671,900
JBCT4920HF	225	¥768,600
JBCT4930HF	290	¥878,600
JBCT4940HF	325	¥913,900

■無段速型電気チェーンブロック(αSV)付

品番	質量(kg)	メーカー希望小売価格
JBCN1620HF	98.5	¥520,700
JBCN1630HF	128.5	¥580,000
JBCN1640HF	146.5	¥596,100
JBCN2520HF	139.5	¥596,100
JBCN2530HF	182.5	¥658,200
JBCN2540HF	205.5	¥681,200
JBCN4920HF	225.5	¥777,900
JBCN4930HF	290.5	¥887,400
JBCN4940HF	325.5	¥923,400

■二速選択型(スライドグリップタイプ)電気チェーンブロック(αSWL)付

品番	質量(kg)	メーカー希望小売価格
JBCS1620HF	106.5	¥620,500
JBCS1630HF	136.5	¥681,200
JBCS1640HF	154.5	¥698,000
JBCS2520HF	147.5	¥698,000
JBCS2530HF	190.5	¥761,300
JBCS2540HF	213.5	¥784,900

※つり上げ荷重には、チェーンブロック・吊具自重等が含まれます。 ※運賃及び施工費・組立費は別途請求させていただきます。

※取付柱・設置床強度は弊社ホームページのクレーン取扱説明書を参照願います。

★掲載仕様以外に、ユーザーさまのご要望に応じまして、特注にて対応いたしますのでご一報下さい。