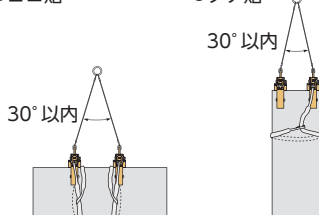


▶ 使用例 ⚠ 2台1組にてのご使用を厳守して下さい。

●ヨコ貼

●タテ貼



## PAC260

### ALCパネル吊クランプ

LIFTING CLAMP FOR ALC PANEL

#### ▶ 特長

- ALCパネル専用クランプ。
- スプリング式締め付けロック機構で、無負荷状態でもクランプは確実なグリップ。
- 吊り上げ荷重に比例して、グリップ力がより強固に増加する機構。
- 遠隔操作で締め付けロックの解除ができ、高所での危険な取り外し作業が不要。
- 片面のスパイク付特殊ウレタンパッドがガッチリとグリップし、安全確実。
- パネルの表面に傷を付けないよう、ウレタンゴムパッドを片面に装着。
- 二重安全のためスリングベルト取り付け用安全フックボルト付。



CHECK!



取説・部品図はこちら

#### ▶ 付属品

- 遠隔操作用ロープ2m

品番	容量 (kg)	クランプ範囲 3段階調節 (mm)	質量 (kg)	メーカー希望小売価格
PAC260	260	90~105	6.9	¥72,830
		115~130		
		140~155		

## PSC260

### 押出成型板吊クランプ

LIFTING CLAMP FOR EXTRUDED CEMENT PANEL

#### ▶ 特長

- 押出成型セメント板の吊り上げ・施工に最適。
- ※特長・使用例は上記「PAC260」と共通です。

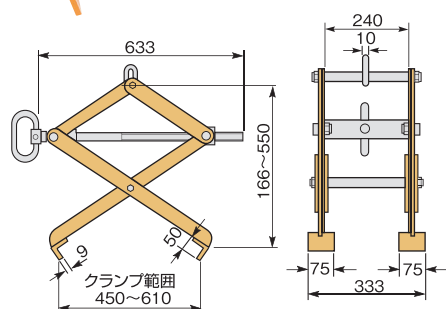
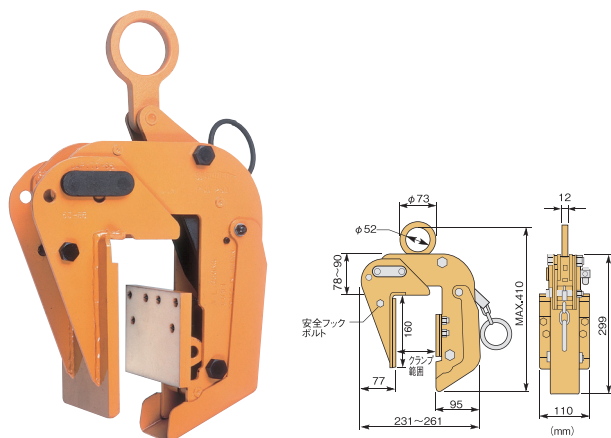


CHECK!



取説・部品図はこちら

品番	容量 (kg)	クランプ範囲 2段階調節 (mm)	質量 (kg)	メーカー希望小売価格
PSC260	260	50~65	6.9	¥81,290
		70~85		



## UGC200W

### ALCパネル水平吊クランプ

HORIZONTAL LIFTING CLAMP FOR ALC PANEL

#### ▶ 特長

- ALC床パネルの吊り上げ・敷設に最適。
- 床パネル、U字溝フタの運搬・敷設が1人作業でカンタン。
- ワークの幅に合わせて、ハンドル操作によるクランプ範囲調整式。
- ねじ式締付ロックでワークをガッチリクランプし、安全確実。

#### ▶ 使用例

- ⚠ 1台にてご使用下さい。



CHECK!



取説・部品図はこちら

品番	容量 (kg)	クランプ範囲 (mm)	質量 (kg)	メーカー希望小売価格
UGC200W	200	450~610	18	¥89,600