

## PSC100

### ■ パネル吊クランプ

超軽量コンパクトタイプ PAT.

LIFTING CLAMP FOR PANEL (Ultra-light-weight and Compact Type)

#### ▶ 特長

- 木製パネルの吊り上げ施工に最適。
- 遠隔操作で締め付けロックの解除ができ、高所での危険な取り外し作業が容易。

※ALC、押出成型板には使用しないで下さい。

#### ▶ 付属品

- 遠隔操作用ロープ1.5m

▶ 使用例 ⚠ 天秤を使用して、2台1組にてのご使用を厳守して下さい。



天秤セット特別価格でご提供。(P.71参照)

CHECK!



取説・部品図はこちらから



遠隔操作  
開放機構付



防音壁  
にも  
使用可

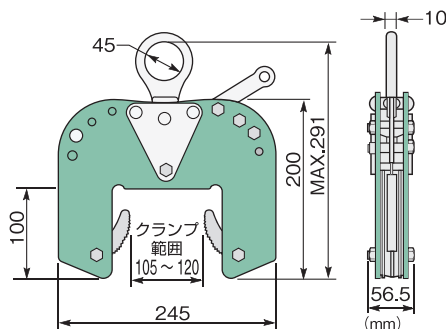
型枠・  
パネル用

パネル・梁用  
木質梁専用

天秤セット・  
天秤・  
パネルブーラ

ALC  
パネル用・  
押出成型板用

品番	容量(kg)	クランプ範囲 2段階調節(mm)	質量(kg)	メーカー希望小売価格
PSC100	100	0~20 20~40	3.5	¥49,790



## BLC200

### ■ 木質梁専用吊クランプ ダブルカムタイプ

LIFTING CLAMP FOR WOODEN BEAM (Double Cam Type)

#### ▶ 特長

- 木質梁の吊り上げ施工に最適。
- スプリング式締め付けロック機構で、無負荷状態でもクランプは確実なグリップ。
- 遠隔操作で締め付けロックの解除ができ、高所での危険な取り外し作業が容易。

#### ▶ 付属品

- 遠隔操作用ロープ2m

▶ 使用例 ⚠ 天秤を使用して、2台1組にてのご使用を厳守して下さい。



天秤セット特別価格でご提供。(P.71参照)

CHECK!



取説・部品図はこちらから



遠隔操作  
開放機構付

品番	容量(kg)	クランプ範囲 (mm)	質量(kg)	メーカー希望小売価格
BLC200	200	105~120	3.7	¥28,570