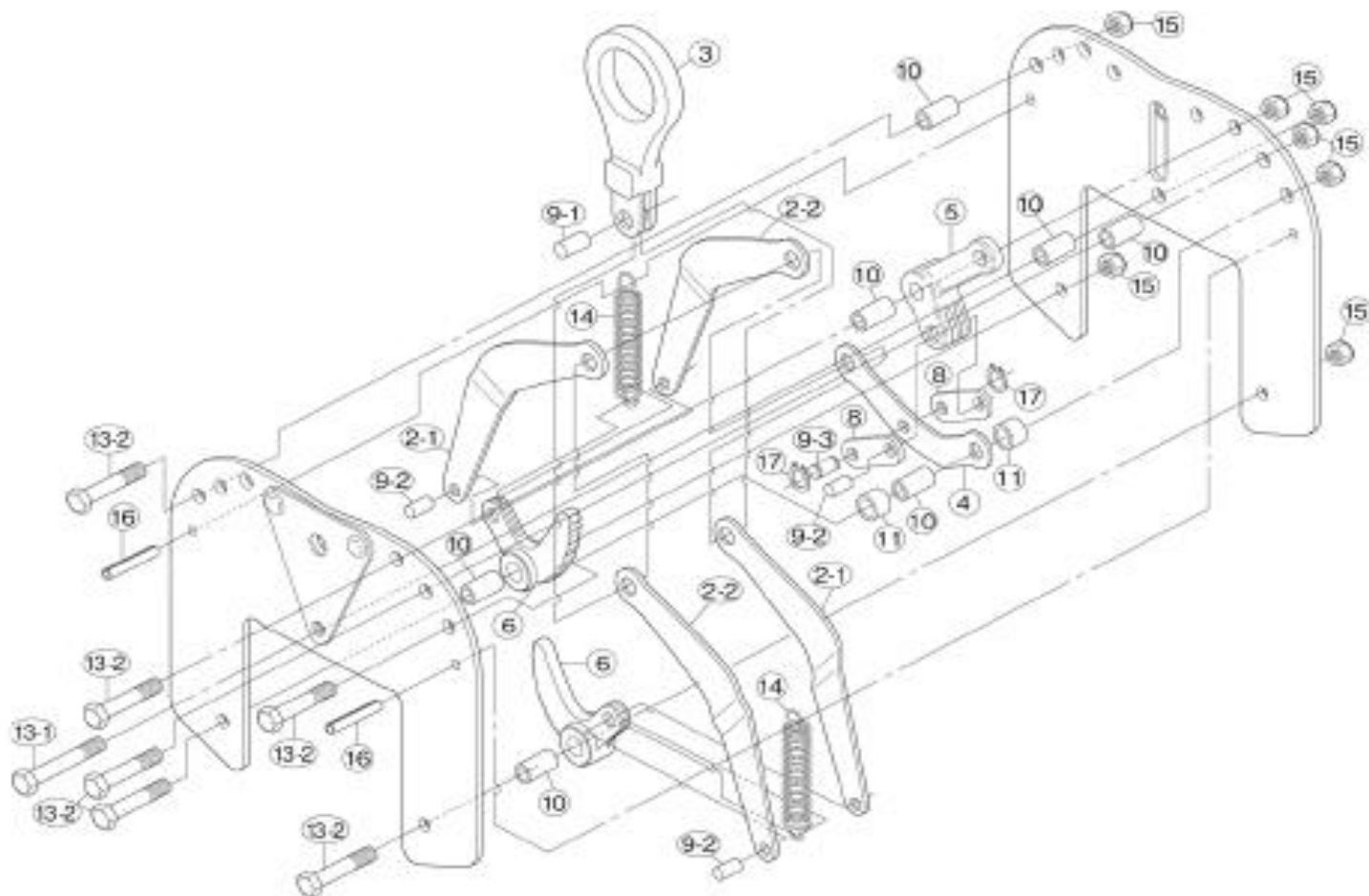


木質梁専用吊クランプ BLC200

2025年3月17日



部品No.	部品名称	品番	使用個数		備考
2	L形リンク (2-1)(2-2)	BLCL	各2		
3	シャックル	BLCH	1		
4	アーム	BLCA	1		
5	レバー	BLCD	1		
6	カム	BLCT	2		
8	トグルリンク	BLCB	2		
9-1	平行ピン(大)	BLCF	1		
9-2	平行ピン(小)	BLCG	3		
9-3	溝付きピン(E形止め輪2枚付)	BLCE	1		
10	カラー	BLCC	7		
11	ローラー	BLCR	2		
13-1	六角ボルト(長)	BLCJ	1		
13-2	六角ボルト(短)	BLCK	6		
14	ばね	BLCS	2		
15	Uナット	BLCN	7		
16	スプリングピン	BLCP	2		

1台に付 ⑥は2個、⑨-②は3個、⑩は7個、⑪は2個、⑬-②は6個、⑭は個、⑮は7個、
⑯は2個、使用しますが各1個の価格です。