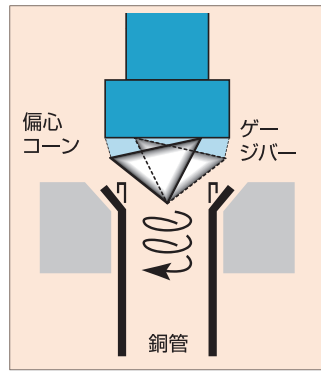
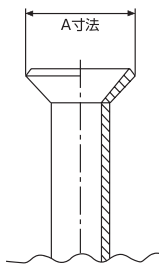


偏心式フレア フレアリングコーン

精密仕上げのフレアリングコーンが偏心して回転し、コーン側面でムラなく確実にフレアしていくので、軽い力で均一にキレイなフレアができます。



新冷媒対応



■フレア加工寸法規格

呼称 (インチ)	呼び径	A寸法(±0.4)(mm)	
		第1種用	第2種用
1/4"	6.35	9	9.1
3/8"	9.52	13	13.2
1/2"	12.70	16.2	16.6
5/8"	15.88	19.4	19.7
3/4"	19.05	23.3	24.0

※第1種用 R407C(E),R404A,R507A,HFC134aおよび従来冷媒。
※第2種用 R410A冷媒。



TF456WQH インチ

■クイックハンドル型フレアリングツール 偏心式 PAT. FLARING TOOL, Eccentric Cone Type

新冷媒・新規格対応

▶ 特長

- なまし銅管3/4・肉厚1.2mm対応型
- クイックハンドルにより、ハンドルを持ち換える必要がないため手が疲れず、ラクラク連続回転操作が可能。
- 正転・逆転の切替は、ハンドルを上下にスライドさせるだけのクイック切替。
- ハンドル中央部に切替ノブがなく手の平に不快感を与えず手にジャストフィット。
- ハンドルの回転部に特殊ベアリングを採用する事によりバックラッシュレスを実現。
- 心臓部には、定評のあるクラッチ機構を採用し、高精度なフレアリングを実現。

▶ 使用例



◀ 正転・逆転の切替はハンドルを上下にスライドするだけ

品番	適合銅管外径(呼び) (一般冷媒配管用銅管) (インチ)	質量 (kg)	メーカー希望 小売価格
TF456WQH	1/4・5/16・3/8・1/2・5/8・3/4	1.7	¥33,900

操作手順

- ①ゲージバーを左右に開いて銅管をセットして下さい。
- ②ハンドルを一杯押し下げた後右に回し、クラッチが切れるまで回して下さい。この際、ハンドルを持ち換えず繰り返し回転操作が行えます。
- ③ハンドルを一杯まで引いた後左に回して、止まるまで完全に戻して下さい。この際、ハンドルを持ち換えず繰り返し回転操作が行えます。
- ④クランプハンドルをゆるめてゲージバーを左右に開いて銅管を取り外して下さい。

※上記操作手順は、取扱説明書の抜粋となっております。実際ご使用になられる時は、必ず取扱説明書に従ってご使用下さい。