

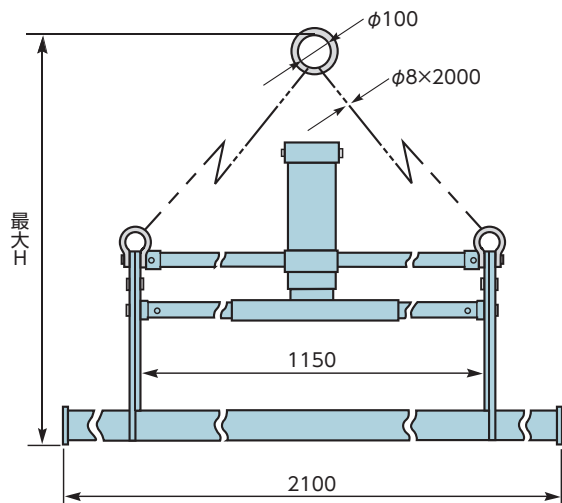
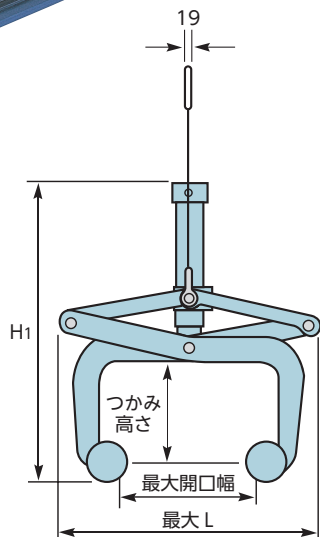
カム式・パッド式

ハンド・マシンタイプ

キャパ調節式・天秤

U字溝吊クランプ内張型

間知ブロックマテメ吊



KBC500WA

■ 間知ブロックマテメ吊オートタイプ 【ワイヤロープ・リング付】

AUTOMATIC BATCH LIFTING CLAMP FOR BANK BLOCK
[with Wire Rope and Ring]

CHECK!

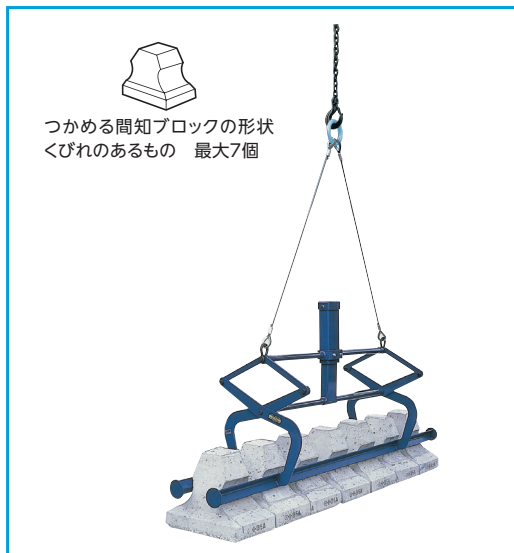


取説・部品図は
こちらから

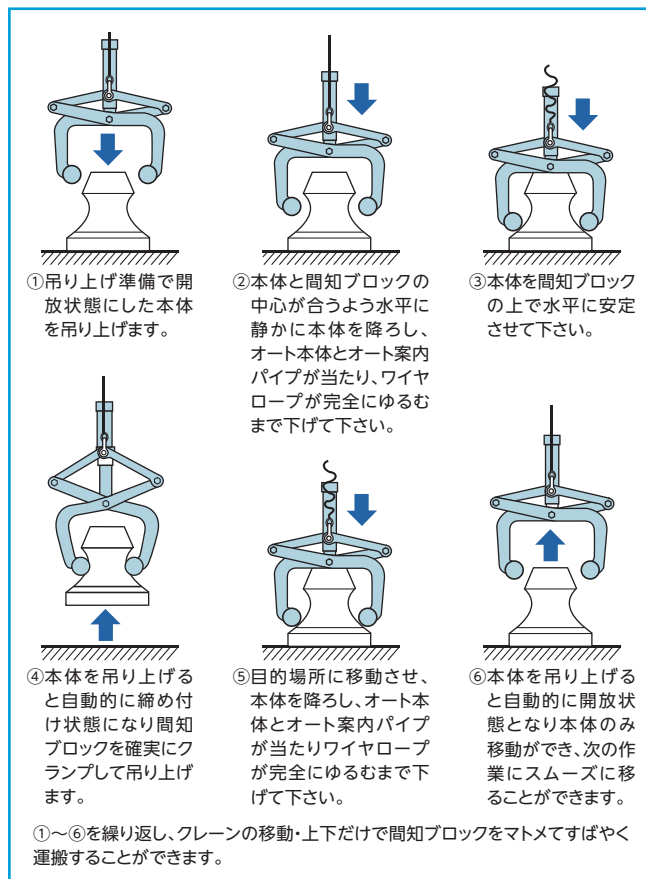
▶ 特長

- くびれのある間知ブロック専用吊具(自動着脱型)。
- 間知ブロックを7個までまとめたの吊り上げが可能のため、運搬、積み込み、積降しに最適。
- オート(自動着脱)式で、オペレーター1人での作業が可能。従来の手動式吊具より、作業効率が格段にアップ。

▶ 使用例



■ 自動着脱機構



品番	容量(kg)	クランプ範囲(mm)	寸法(mm)				質量(kg)	メーカー希望小売価格	
			最大開口幅	つかみ高さ	L(MAX)	H(MAX)			H1
KBC500WA	500	60~270	300	230	600	2810	700~1010	56	¥215,050