

KBC500WH

■ 間知ブロックマトメ吊 【ワイヤロープ・リング付】

BATCH LIFTING CLAMP FOR BANK BLOCK (with Wire Rope and Ring)

CHECK!



取説・部品図は
こちらから

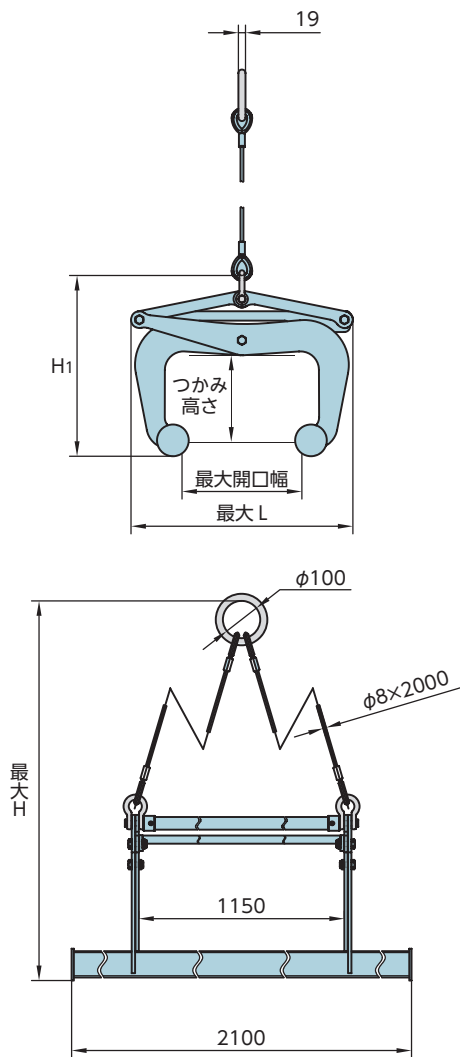
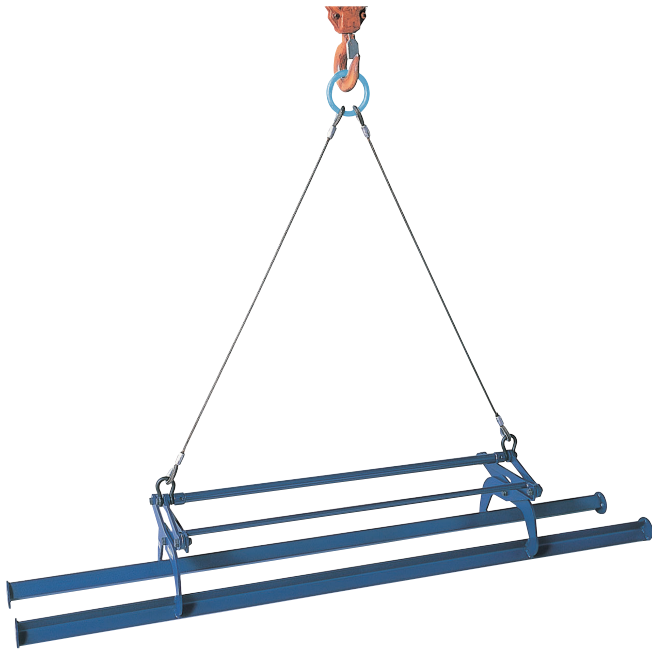
▶ 特長

- くびれのある間知ブロック専用吊具。
- 間知ブロックを7個までまとめたの吊り上げが可能のため、運搬、積込み、積降しに最適。
- 自動開放機構により脱操作が簡単。

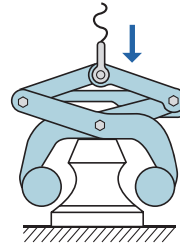
▶ 使用例



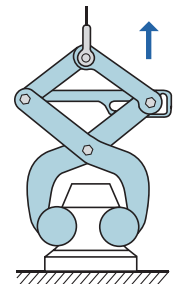
つかめる間知ブロックの形状
くびれのあるもの 最大7個



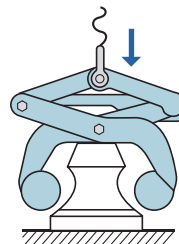
■ 自動開放機構



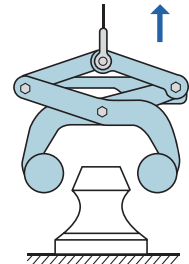
① ストッパーを開放状態にして本体を吊り上げ、爪部を間知ブロックのくびれ部分いっぱいに入れて下さい。



② 十分に入ったらストッパーを外し、本体を吊り上げますと爪が閉じて間知ブロックを吊り上げられます。



③ 目的場所へ移動させ、本体を降ろし、ワイヤロープが完全にゆるむまで下げます。



④ ストッパーが自動的に掛かり開放状態となり吊具のみ吊り上げられます。

品番	容量 (kg)	クランプ範囲 (mm)	寸法 (mm)				質量 (kg)	メーカー希望小売価格	
			(最大開口幅)	(つかみ高さ)	L (MAX)	H (MAX)			H1
KBC500WH	500	60~270	300	230	600	2780	484~760	48	¥153,990