



RCW400
(ストレートタイプ)



RCW400F
(フレックスタイプ)

RCW400・RCW400F

生産
中止

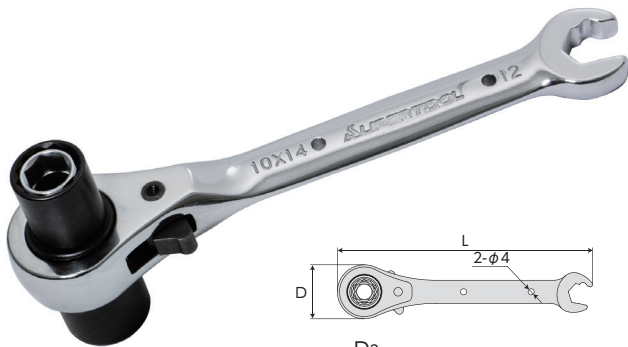
■ オープンラチェットレンチ4丁組セット

OPEN RATCHET WRENCH 4PCS-SET

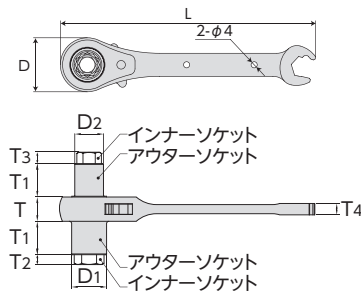
▶ 特長

- 使用頻度に合わせて4サイズセット。
- ナイロン製ケース付。

品番	セット内容	セット入り数(丁)	質量(g)	メーカー希望小売価格
RCW400	RCW13・17・19・24	4	1,320	¥15,000
RCW400F	RCW13F・17F・19F・24F	4	1,435	¥16,530



RNF1TR



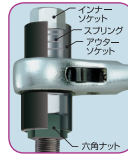
RNF-TR

■ 5サイズラチェットレンチ PAT.

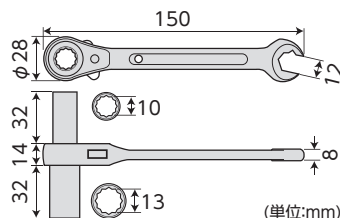
5SIZE RATCHET WRENCH

▶ 特長

- アウターソケットを使用する場合、インナーソケットが軽い力で押し上げられ、使用後はスプリングにより元に戻ります。
- スパナ部もラチェット機構。
- 配管工事、ダクト工事、電設工事、住宅工事、各種設備工事に最適。



品番	呼び(mm)			寸法(mm)									質量(g)	メーカー希望小売価格
	インナーソケット	アウターソケット	スパナ	L	D	D1	D2	T	T1	T2	T3	T4		
RNF0TR	8	13	12	166	35	18.9	18.2	16	19.5	6	7	7.5	250	¥3,640
	10	14	12											
RNF1TR	10	14	12	166	35	23	18.9	16	22	6.5	7.5	7.5	270	¥3,920
	13	17	13											
RNF2TR	14	19	13	185	40.7	29	27	18.4	22	8.5	9.5	9	400	¥4,650
	17	21	14											
RNF3TR	17	21	14	185	40.7	32.3	28.4	18.4	25	9.5	11.5	9	450	¥4,870
	19	24	14											



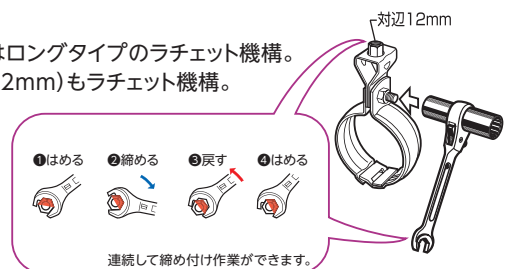
RN1013NTR

■ 配管バンド早回しレンチ“ハヤレン”

PIPE SUSPENDER WRENCH

▶ 特長

- ソケット部はロングタイプのラチェット機構。
- スパナ部(12mm)もラチェット機構。



品番	呼び(mm)	質量(g)	メーカー希望小売価格
RN1013NTR	10(M6・W1/4用) 13(M8用)	200	¥3,310