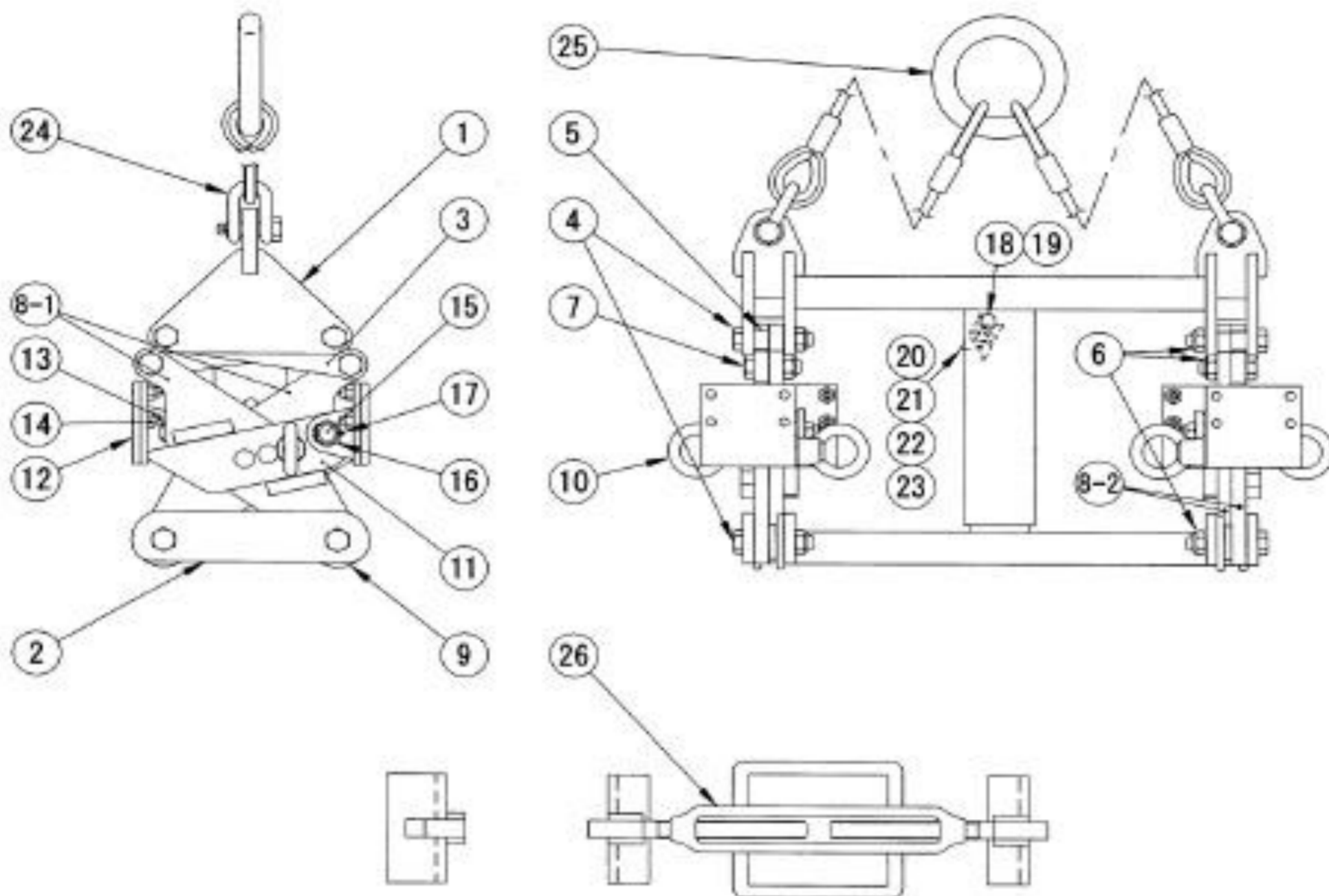


U字溝吊クランプオート内張型（パッド式）BUC1000A

2025年3月17日



BUC1000A 部品表

部品No.	部品名称	品番	セット個数		部品No.	部品名称	品番	セット個数
1	吊フック部	—	—	—	16	溝付ナット	BUCP	4
2	底板部	BUCA	1		17	割ピン	BUCQ	4
3	リンク	BUCB	4		18	六角ボルトD	BUCR	1
4	六角ボルトA	BUCC	8		19	UナットB	BUCS	1
5	カラー	BUCD	4		20	切替爪	BUCT	1
6	UナットA	BUCE	12		21	切替用ピン		1
7	六角ボルトB	BUCG	4		22	ばね		2
8-1・2	爪L・R	BUCH	各2		23	座金		2
9	ローラー	BUCI	4		24	シャックル	BUCU	2
10	アイナット	BUCJ	4		25	リング・ワイヤ	BUCV	1
11	調整プレートショート	BUCK	4		26	割れ止め小	BUCW	1
12	パッド	BUCL	4					
13	スパイク	BUCN	各16					
14	六角ナット							
15	六角ボルトC	BUCO	4					

株式会社 **スーパーツール**

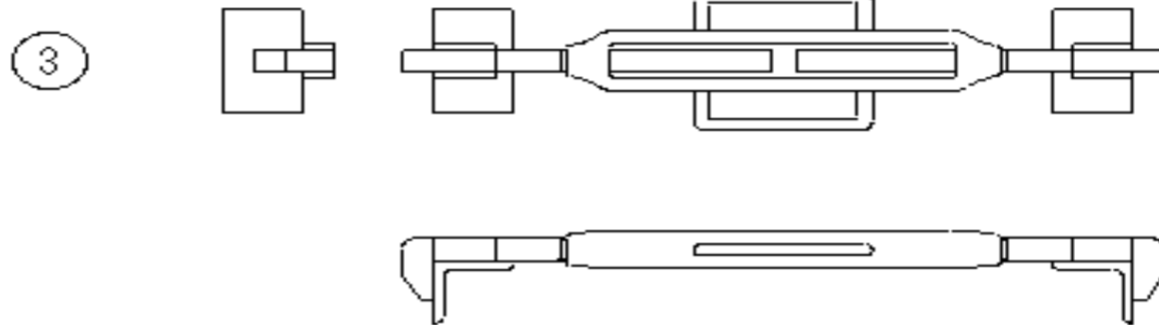
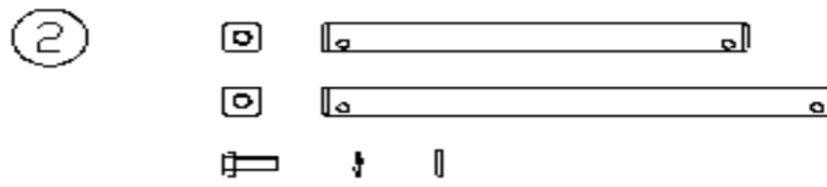
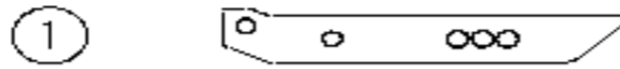
U字溝クランプオート内張型 BUM1000A・BUF1000A

2025年3月17日

BUM1000Aミドルセット



BUF1000Aミドル・ロングセット



BUM1000Aミドルセット

	部品名	品番	セット個数	
①	調整プレートミドル	BUMK1000A	4	

BUF1000Aミドル・ロングセット

	部品名	品番	セット個数	
①	調整プレートロング	BUFK1000A	4	
②	連結パイプ短	BUF1000A	1	
	連結パイプ長		1	
	ボルト・バネ座金・座金		各4	
③	割れ止め大	BUFW1000A	1	

株式会社 **スーパーツール**