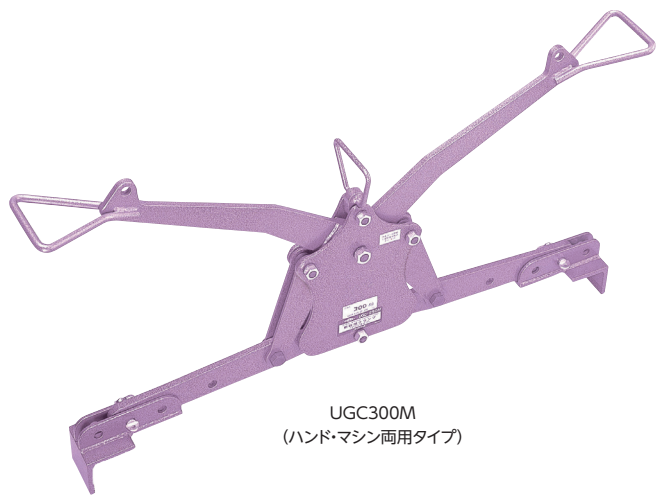
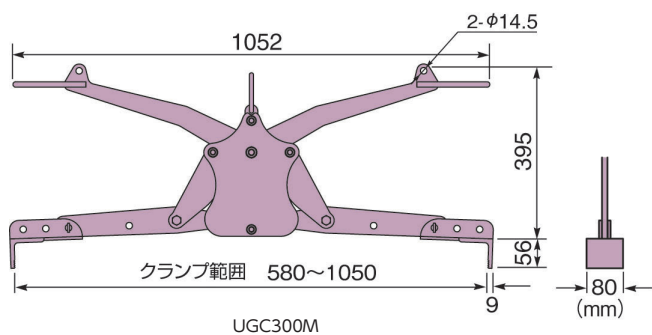
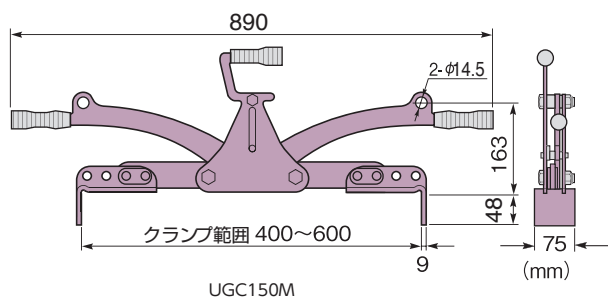




UGC150M  
(ハンド・マシン両用タイプ)



UGC300M  
(ハンド・マシン両用タイプ)



## UGC-M

### ■ コンクリート二次製品敷設用クランプ (キャパ調整式)

UNIVERSAL LIFTING CLAMP FOR CONCRETE MATERIAL  
[Adjustable Clamp Range Type]

CHECK!



取説・部品図は  
こちらから

#### ▶ 特長

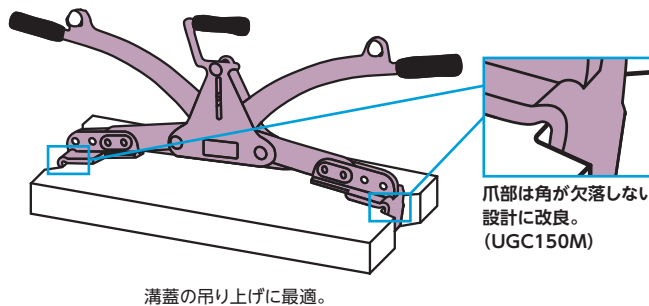
- U字溝・U字溝フタ・縁石材・ブロック等の敷設・施工作业に最適。
- コンクリートを吊り上げた際、角が欠落しない様爪部を改良。(UGC150M)
- クランプ用爪の厚さ9mmで目地間隔が簡単に設定。
- トグルピンの差し換えにより、クランプ範囲の調整が簡単。
- ツメ部の歯付けによってすべりにくい、確実なクランプ。

#### ▶ 使用例



U字溝の長手両端をクランプし、  
運搬・施工が簡単にできます。

U字溝中央をクランプするので、  
水糸が邪魔になりません。



爪部は角が欠落しない  
設計に改良。  
(UGC150M)

| 品番      | 容量(kg) | クランプ範囲(mm) | 質量(kg) | メーカー希望小売価格 |
|---------|--------|------------|--------|------------|
| UGC150M | 150    | 400~ 600   | 9      | ¥62,190    |
| UGC300M | 300    | 580~1050   | 17     | ¥114,770   |