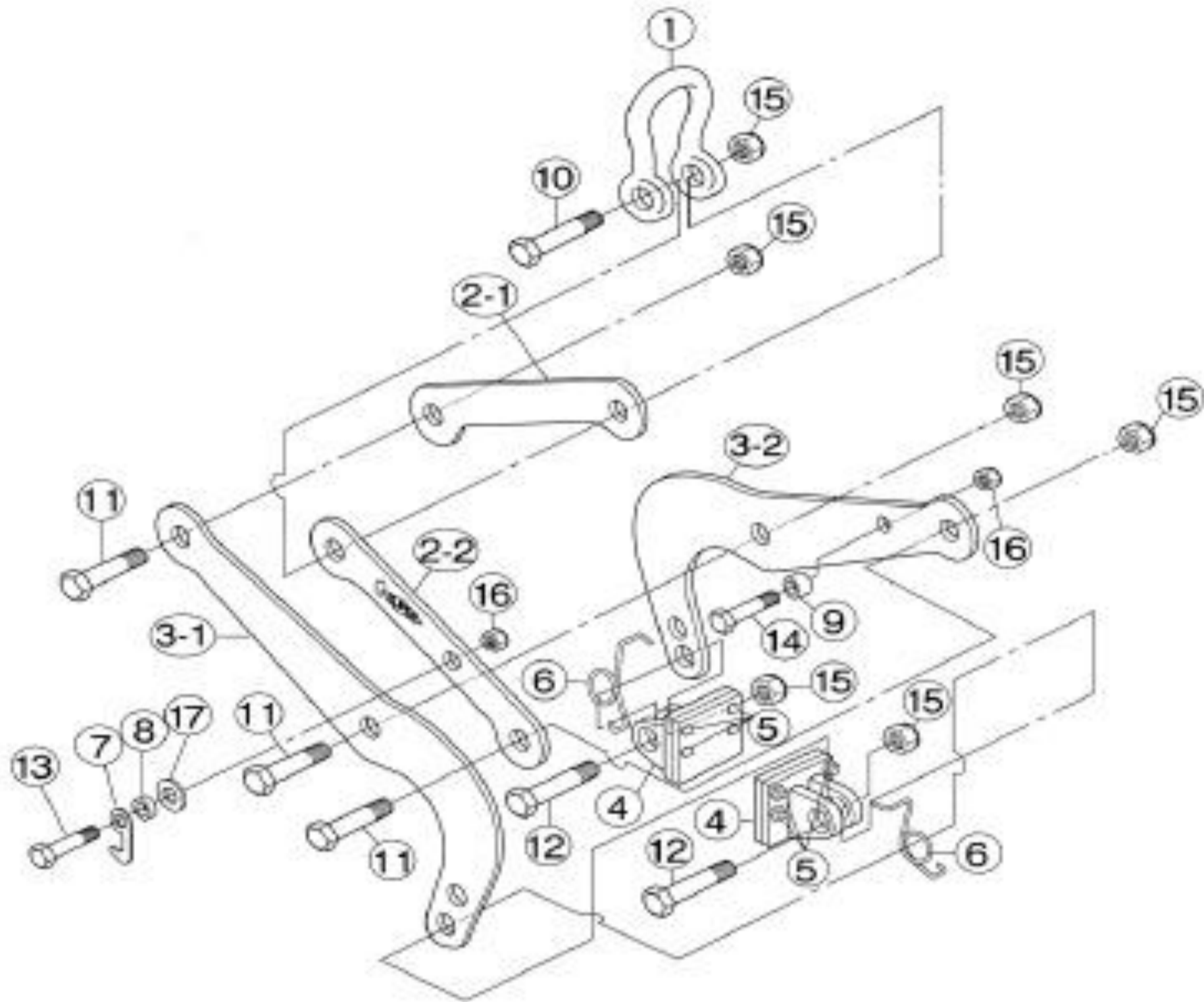


コンクリート二次製品吊クランプ (パッド式) CGC250N

2025年3月17日

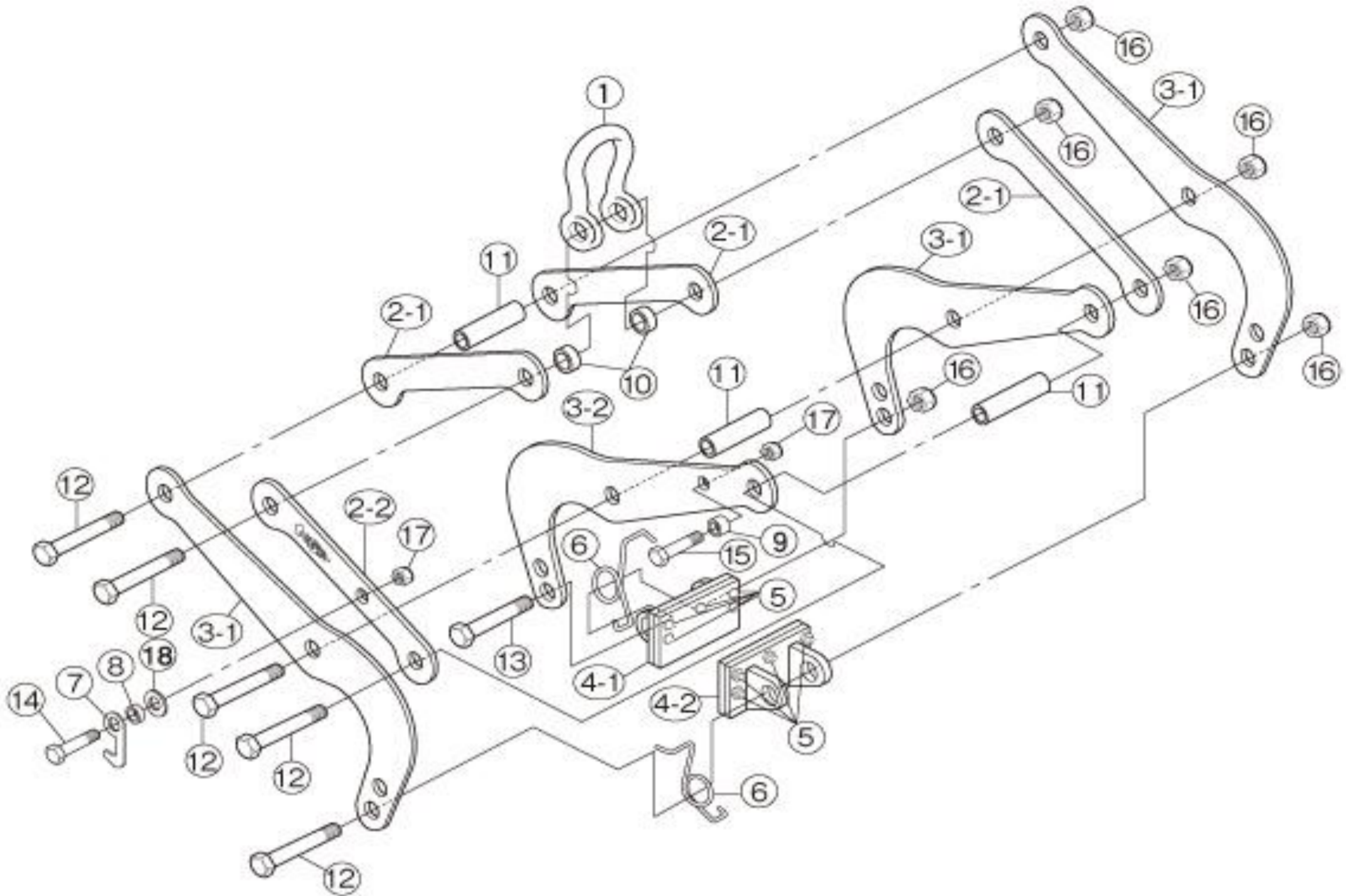


CGC250N 部品表

部品No.	部品名称	品番	セット個数	部品No.	部品名称	品番	セット個数
シャックル				パッド			
1	シャックル	CGCH	1	4	パッド	CGCP	2
10	六角ボルト(1)	CGCA	1	5	スパイク・六角ナット	CGCN	8
15	Uナット(1)		1	6	ばね	CGCM	2
リンク				フックプレート			
2-1	リンク(1)	CGCL	1	7	フックプレート	CGCJ	1
* 2-2	リンク(2)	—	—	8	フック用カラー(1)	CGCE	1
11	六角ボルト(2)	CGCB	2	13	フック用六角ボルト(1)		1
15	Uナット(1)		2	16	Uナット(2)		1
爪				CGJ			
3-1	爪(1)	CGCQ	1	9	フック用カラー(2)	CGCF	1
3-2	爪(2)	CGCR	1	14	フック用六角ボルト(2)		1
10	六角ボルト(2)	CGCC	1	16	Uナット(2)		1
15	Uナット(1)		1				

コンクリート二次製品吊クランプ（パッド式）CGC500N

2025年3月17日



CGC500N 部品表

部品No.	部品名称	品番	セット個数	部品No.	部品名称	品番	セット個数
シャックル				パッド			
		CGH				CGP	
1	シャックル	CGCH	1	4-1	パッド(1)		1
10	本体カラー(1)	CGCV	2	4-2	パッド(2)	CGCP	1
12	六角ボルト(1)	CGCA	1	5	スパイク・六角ナット	CGCN	10
16	Uナット(1)		1	6	ばね	CGCM	2
リンク				12	六角ボルト(1)	CGCA	1
2-1	リンク(1)	CGCL	3	16	Uナット(1)		1
* 2-2	リンク(2)	—	—	13	六角ボルト(2)	CGCC	1
11	本体カラー(2)	CGCW	2	16	Uナット(1)	CGCC	1
12	六角ボルト(1)	CGCB	2	フックプレート			
16	Uナット(1)		2	7	フックプレート	CGCJ	1
爪				8	フック用カラー(1)	CGCE	1
3-1	爪(1)	CGCQ	3	14	フック用六角ボルト(1)		1
3-2	爪(2)	CGCR	1	17	Uナット(2)		1
11	本体カラー(2)	CGCX	1	18	平座金		1
12	六角ボルト(1)	CGCA	1	9	フック用カラー(2)	CGCF	1
16	Uナット(1)		1	15	フック用六角ボルト(2)		1
				17	Uナット(2)		1

* 2-2 リンク(2)はPL法の関係で部品販売の対象外とします。