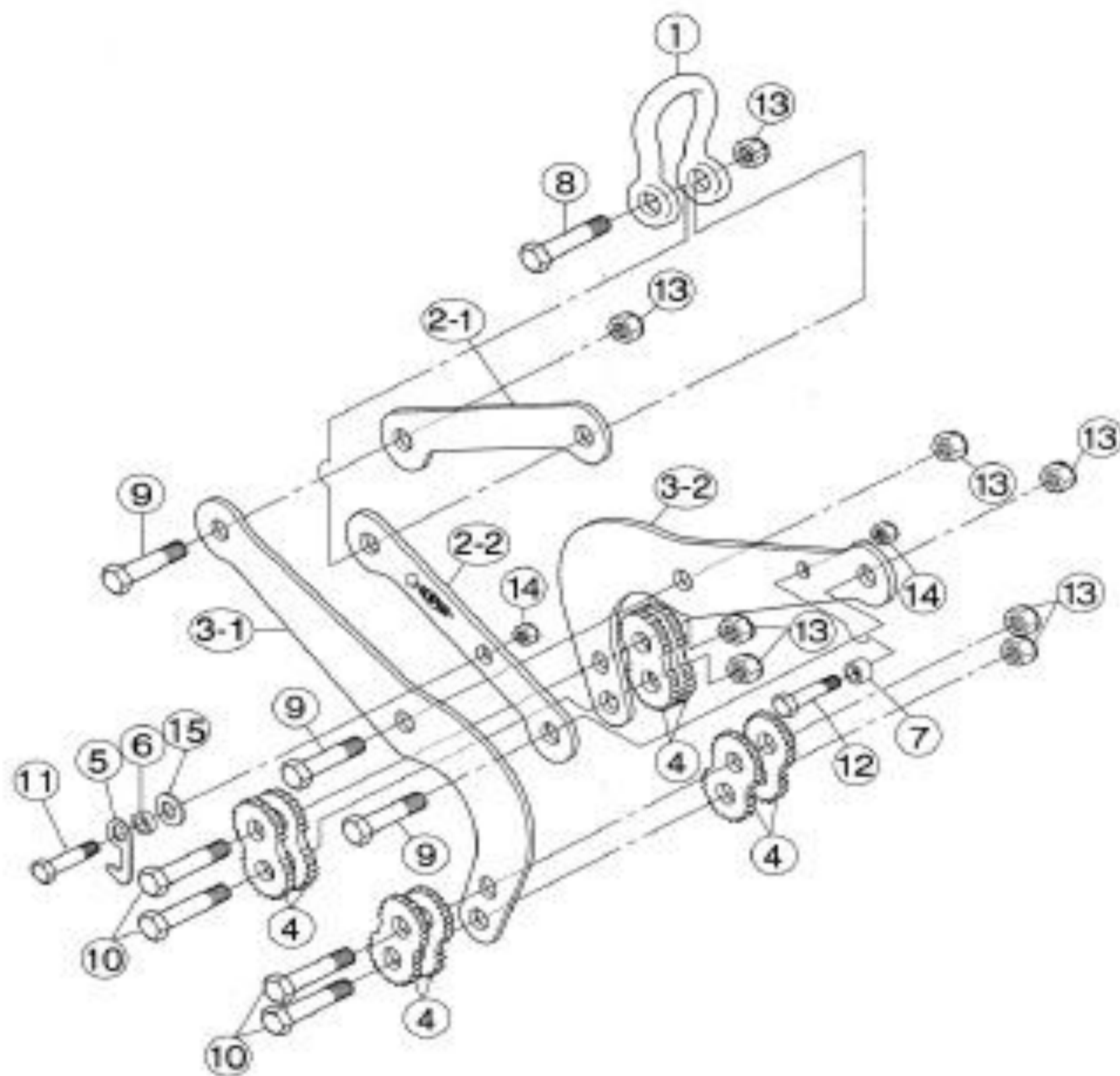


# コンクリート二次製品吊クランプ（カム式）CGC250

2025年3月17日



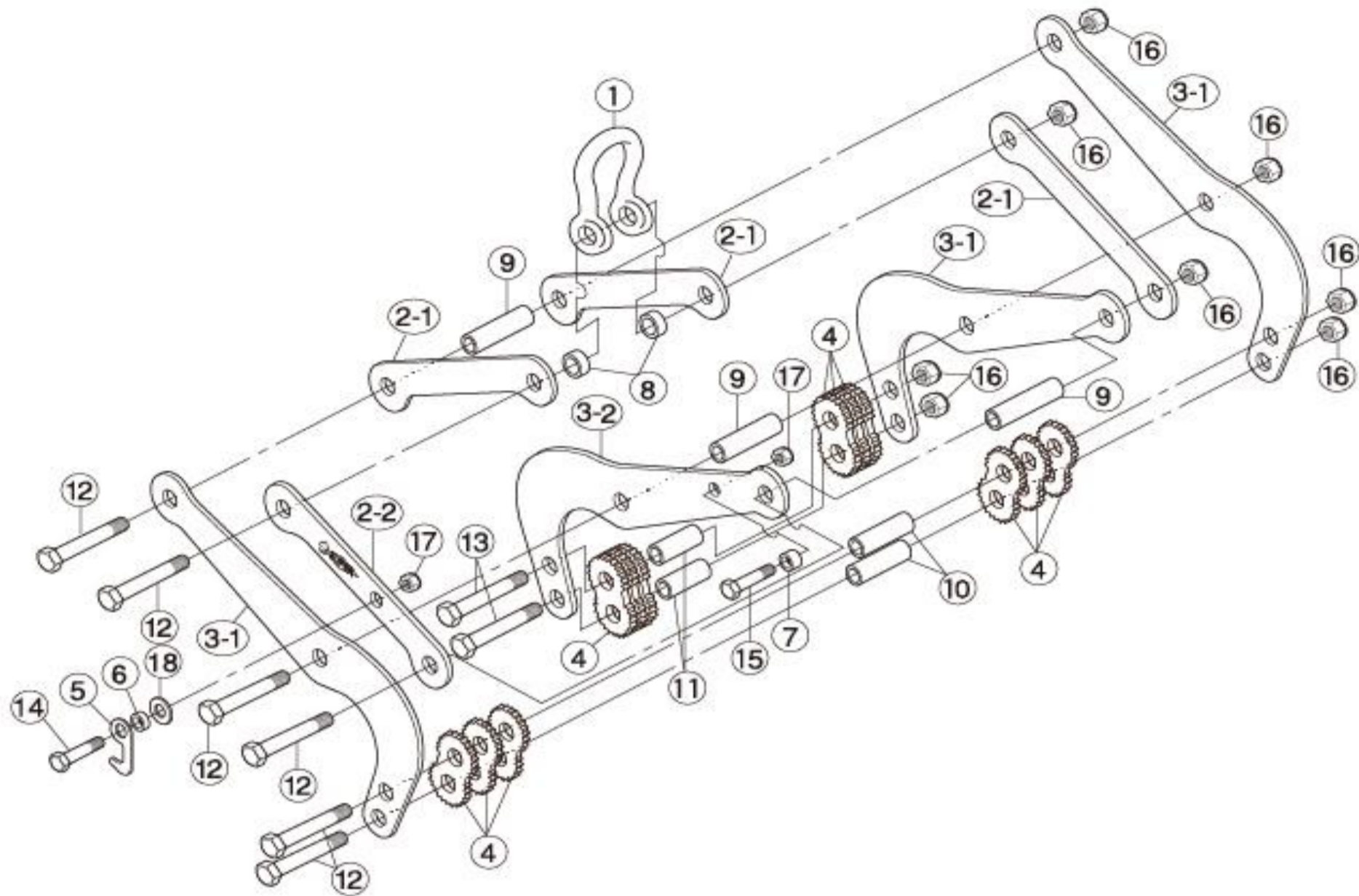
CGC250 部品表

部品No.	部品名称	品番	セット個数	部品No.	部品名称	品番	セット個数
シャックル				カム			
1	シャックル	CGCH	1	4	カム	CGCT	8
8	六角ボルト(1)	CGCA	1	10	六角ボルト(3)	CGCD	4
13	Uナット(1)		1	13	Uナット(1)		4
リンク				フックプレート			
2-1	リンク(1)	CGCL	1	5	フックプレート	CGCJ	1
* 2-2	リンク(2)	—	—	6	フック用カラー(1)	CGCE	1
9	六角ボルト(2)	CGCB	2	11	フック用六角ボルト(1)		1
13	Uナット(1)		2	14	Uナット(2)		1
爪				15	平座金	CGCF	1
3-1	爪(1)	CGCQ	1	7	フック用カラー(2)		1
3-2	爪(2)	CGCR	1	12	フック用六角ボルト(2)		1
9	六角ボルト(2)	CGCC	1	14	Uナット(2)	1	
13	Uナット(1)		1				

\* 2-2 リンク(2)はPL法の関係で部品販売の対象外とします。

# コンクリート二次製品吊クランプ（カム式）CGC500

2025年3月17日



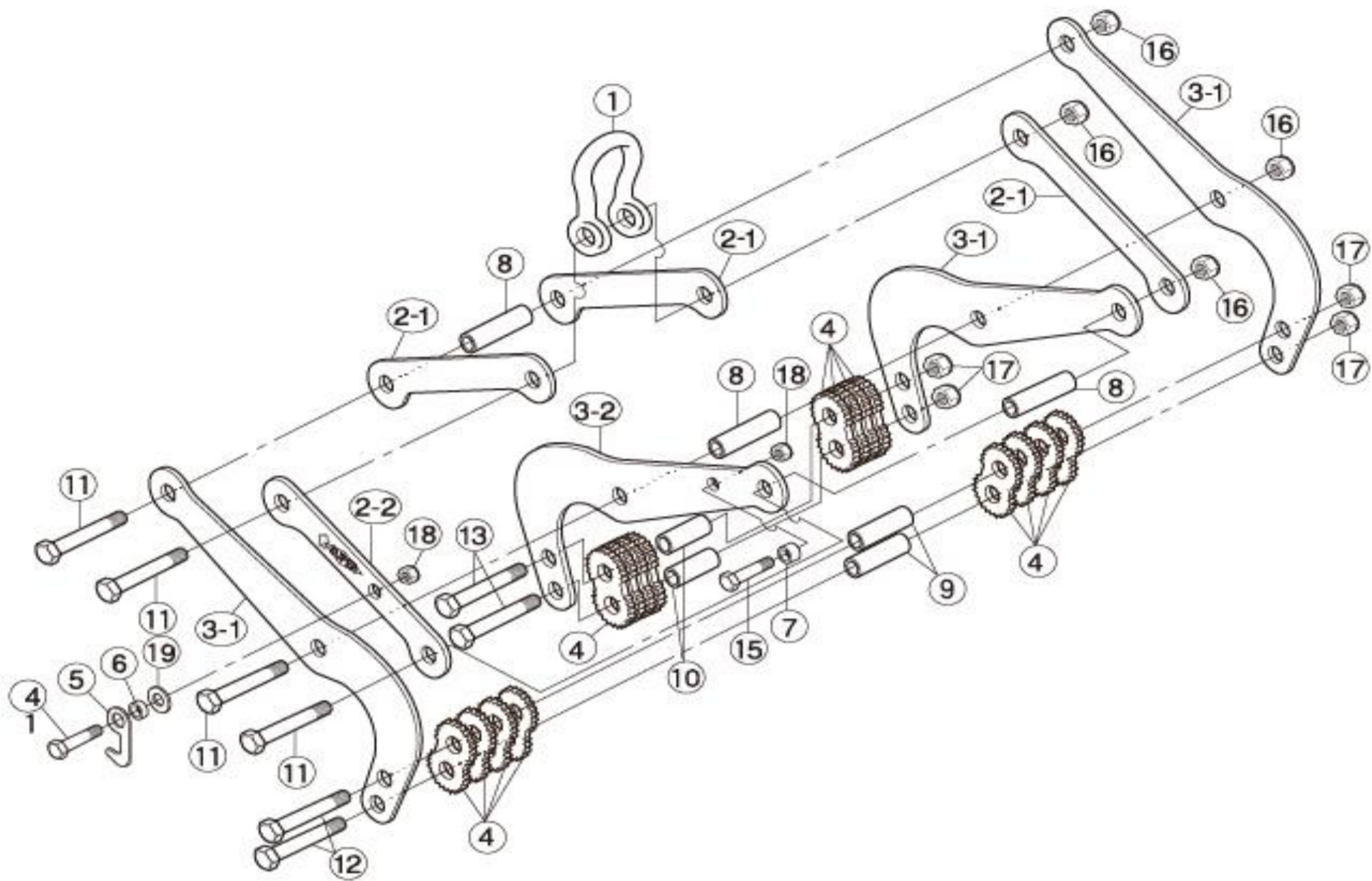
CGC500 部品表

部品No.	部品名称	品番	セット個数	部品No.	部品名称	品番	セット個数
シャックル				カム			
1	シャックル	CGCH	1	4	カム	CGCT	12
8	本体カラー(1)	CGCV	2	10	本体カラー(3)	CGCY	2
12	六角ボルト(1)	CGCA	1	12	六角ボルト(1)	CGCB	2
16	Uナット(1)		1	16	Uナット(1)		2
リンク				フックプレート			
2-1	リンク(1)	CGCL	3	5	フックプレート	CGCJ	1
* 2-2	リンク(2)	—	—	6	フック用カラー(1)	CGCE	1
9	本体カラー(2)	CGCW	2	14	フック用六角ボルト(1)		1
12	六角ボルト(1)	CGCB	2	17	Uナット(2)		1
16	Uナット(1)		2	18	平座金	1	
爪				CGCF			
3-1	爪(1)	CGCQ	3	7	フック用カラー(2)	CGCF	1
3-2	爪(2)	CGCR	1	15	フック用六角ボルト(2)		1
9	本体カラー(2)	CGCX	1	17	Uナット(2)		1
12	六角ボルト(1)	CGCA	1				
16	Uナット(1)		1				

\* 2-2 リンク(2)はPL法の関係で部品販売の対象外とします。

# コンクリート二次製品吊クランプ（カム式）CGC1000

2025年3月17日



CGC1000 部品表

部品No.	部品名称	品番	セット個数	部品No.	部品名称	品番	セット個数	
<b>シャックル</b>				<b>カム</b>				
1	シャックル	CGCH	1	4	カム	CGCT	16	
11	六角ボルト(1)	CGCA	1	9	本体カラー(2)	CGCY	2	
16	Uナット(1)		1	12	六角ボルト(2)	CGCB	2	
<b>リンク</b>				17	Uナット(2)			2
2-1	リンク(1)	CGCL	3	10	本体カラー(4)	CGCZ	2	
* 2-2	リンク(2)	—	—	13	六角ボルト(3)	CGCC	2	
8	本体カラー(1)	CGCW	2	17	Uナット(2)			2
11	六角ボルト(1)	CGCB	2	<b>フックプレート</b>				
16	Uナット(1)		2	5	フックプレート	CGCJ	1	
<b>爪</b>				6	フック用カラー(1)	CGCE	1	
3-1	爪(1)	CGCQ	3	14	フック用六角ボルト(1)			1
3-2	爪(2)	CGCR	1	17	Uナット(3)			1
8	本体カラー(1)	CGCX	1	18	平座金		1	
11	六角ボルト(1)	CGCA	1	7	フック用カラー(2)	CGCF	1	
16	Uナット(1)		1	15	フック用六角ボルト(2)			1
				17	Uナット(3)			1

\* 2-2 リンク(2)はPL法の関係で部品販売の対象外とします。