

DLC0.5V(RF)

S·M·A·R·T[®]
スマート管理アプリ

■ドラムリフトクランプ(垂直吊) DRUM LIFT CLAMP (Vertical Lifting)

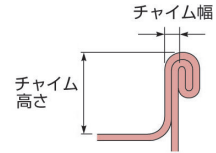
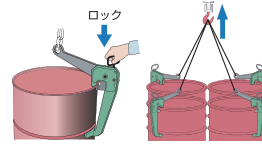
CHECK!



取説・部品図・
動画はこちらから

- ▶ **特長**
- ドラム缶タテ吊専用吊クランプ。
 - 簡単操作(クサビ方式)でガッチリロック。
 - ドラム缶を垂直に安全に吊上げが可能。
 - ロックはグリップを押し引きするだけの簡単操作。
 - 吊り環部はフックを直接掛けることが出来る大径タイプを採用。

- ▶ **使用例** ⚠️ 蓋のないドラム缶の吊上げはできません。ドラム缶の引き起こしには使用しないで下さい。



JIS Z1601 1種H級とM級
(φ600蓋付)と直径500~700mm
の蓋付でチャイム幅2~3.5mm
チャイム高さ22~28mmの物
(φ600の時のみ垂直吊りになります。)

品番	品番 RFID搭載機種	容量 (ton)	クランプ範囲 (mm)	質量 (kg)	メーカー希望小売価格
DLC0.5V	DLC0.5VRF	0.5	チャイム幅 2~3.5 チャイム高さ 22~28	8.8	¥68,850

●RFID搭載機種の詳細につきましては、P.26・27をご参照下さい。 の品番は2027年内に順次発売予定です。

鋼材用吊クランプ

タテ・ヨコ兼用
吊クランプ

タテ吊
クランプ

ヨコ吊
クランプ

水平ヨコ吊
クランプ・
吊フック

形鋼
クランプ・
天秤

スクリューカム
クランプ

ビーム
クランプ

スーパー
フットロック
覆工板フック

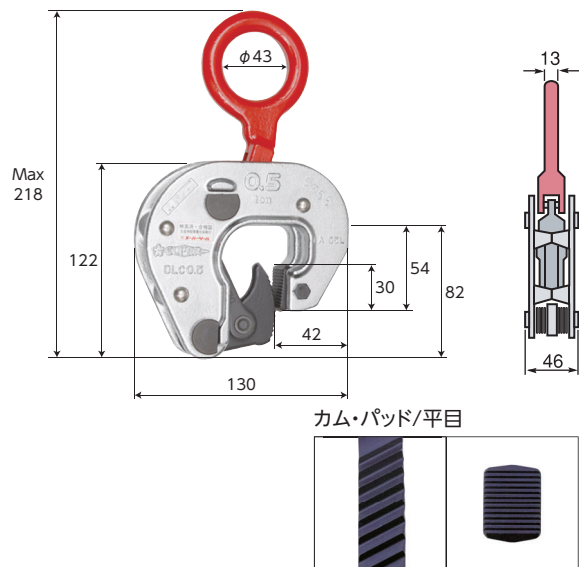
スーパー
ロックフック

ドラムリフト
クランプ・
天秤

フォーク
リフト用
吊フック・
レール
クランプ

鉄筋タテ吊
クランプ

墜落制止用
器具取付
クランプ



DLC0.5(RF)

S·M·A·R·T[®]
スマート管理アプリ

■ドラムリフトクランプ DRUM LIFT CLAMP

CHECK!



取説・部品図は
こちらから

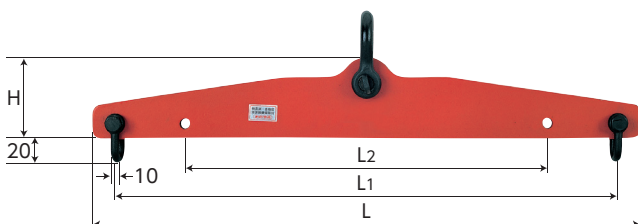
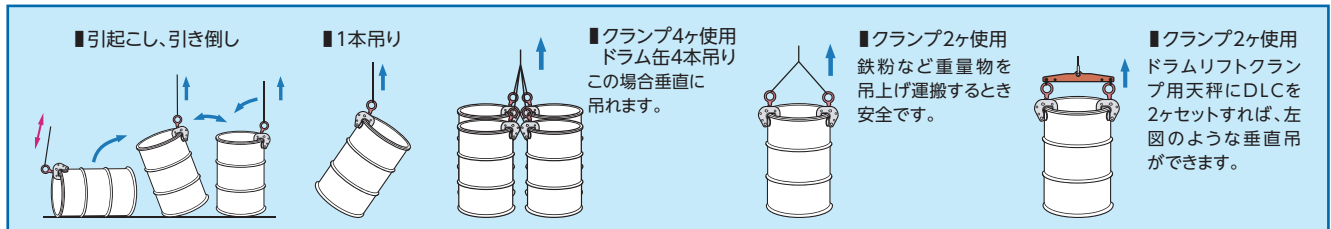
- ▶ **特長**
- ドラム缶専用吊クランプ。
 - 鋼製ドラム缶、その他天板(蓋)のないドラム缶などのチャイム(縁)をワンタッチグリップで吊上げ簡単。
 - ドラム缶の垂直吊及び引き起こし作業も容易。

■使用可能ドラム缶
チャイム(縁)の深さが25mm以上で
JIS Z1600 H級とM級に準じるドラム
JIS Z1601 H級とM級に準じるドラム

品番	品番 RFID搭載機種	容量 (ton)	質量 (kg)	メーカー希望小売価格
DLC0.5	DLC0.5RF	0.5	2.2	¥42,790

●RFID搭載機種の詳細につきましては、P.26・27をご参照下さい。 の品番は2027年内に順次発売予定です。

- ▶ **使用例** ⚠️ チャイム(縁)のないドラム缶の吊上げはできません。安全上ドラム缶5本以上のまとめ吊りはお止め下さい。



DSB1S

■ドラムリフト用天秤 BALANCE FOR DRUM LIFT CLAMP

CHECK!



カタログPDFは
こちらから

- ▶ **特長**
- ドラムリフトクランプ(DLC0.5)専用天秤。
 - 吊り巾2ヶ所(L1・L2)

品番	容量 (ton)	寸法 (mm)				質量 (kg)	メーカー希望小売価格
		L	L1	L2	H		
DSB1S	1	675	615	445	100	6	¥48,810

★製品の部品図・取扱説明書はHPよりダウンロード可能です。

●各種資料ページはP.352~354をご参照下さい。