

HPC-N

スマート管理アプリ

水平ヨコ吊クランプ

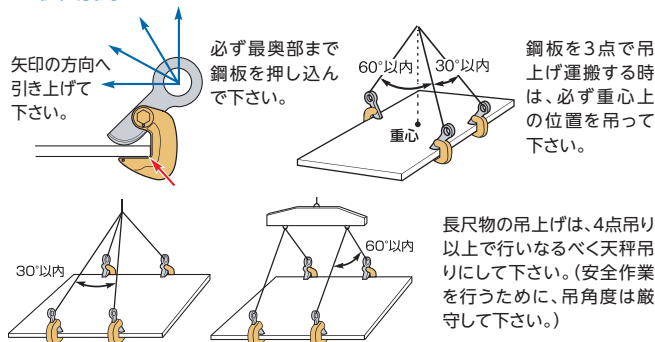
HORIZONTAL LATERAL LIFTING CLAMP



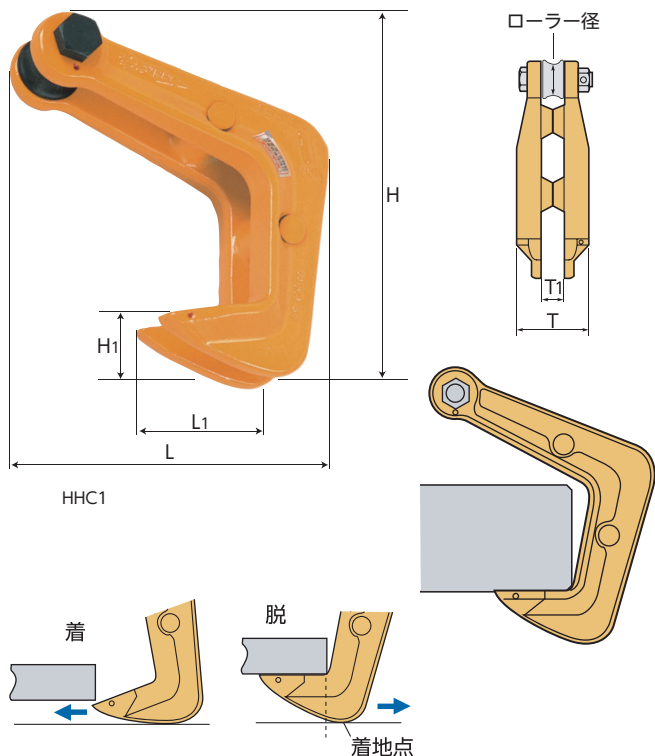
▶ 特長

- 鋼板・平板・敷鉄板・H形鋼などのヨコ(水平)吊クランプ。
- パネの動きにより、クランプを取り付けたとき手で支え持つ手間は不要。また無負荷状態でもクランプは外れない。

▶ 使用例 ⚠ 安全上必ず2点吊り以上を厳守して下さい。



品番	容量 (ton)	クランプ範囲 (mm)	寸法(mm)									質量 (kg)	メーカー希望小売価格
			L	L1	H(MAX)	H1	H2	D	D1	T	T1		
HPC0.5N	0.5	0~35	82.5	51.5	170	96.5	25	40	18	40	10	1.2	¥25,030
HPC1N	1	0~40	98	59	204	117	32	50	23	51	13	2	¥31,310
HPC2N	2	0~50	125	73	268	152.5	33	67	30	67	17	4.7	¥36,120
HPC3N	3	0~60	150	88	329	181	51	82	36	80	22	8	¥59,000
HPC5N	5	0~80	195	117	415	236	66	101	46	102	28	16.9	¥108,360



HHC

スマート管理アプリ

吊フック

LIFTING HOOK

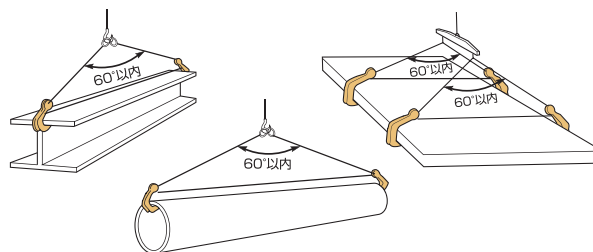


▶ 特長

- さまざまな鋼材の吊上げ、運搬に最適。
- 頭部をローラー式にし、ワイヤロープの損傷保護。
- 先端部の鋭角仕上げにより、隙間の少ない所への挿入が容易な設計。
- 着地点をやや外に設けて、取り外しの作業がスムーズ。

▶ 使用例 ⚠ 安全上必ず4点以上の対向吊りでご使用下さい。

型鋼、パイプ等には両端2点吊りして下さい。
※ワイヤは下図のように必ず絞ってかけるようにして下さい。



※各部の作動に異常がないか日常の点検を行なって下さい。

品番	容量 (ton)	寸法(mm)									質量(kg)	メーカー希望小売価格
		最大板厚	L	L1	H	H1	T	T1	ローラー径			
HHC0.5	0.5	58	121	42	152	27	63	30	19	1.1	¥17,890	
HHC1	1	65	144	47	178	33	80	40	23.5	2.1	¥20,130	
HHC2	2	80	182	58	223	42	105	54	30	4.5	¥27,490	
HHC3	3	95	215	68	264	49	125	65	35	7.8	¥44,310	
HHC5	5	125	279	90	342	60	160	85	44	16.5	¥145,940	