

SLH-S

■スーパーロックフック (スイベル付)

SUPER LOCK HOOK (with Swivel)

CHECK!



取説・部品図・動画はこちらから

▶ 特長

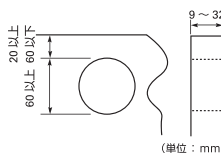
- スイベル付で、ワイヤロープ等のより戻しがスムーズで敷鉄板等の回転防止となります。

▶ 使用例

■敷鉄板の敷設・撤去作業



■安全フックとして直吊り作業に



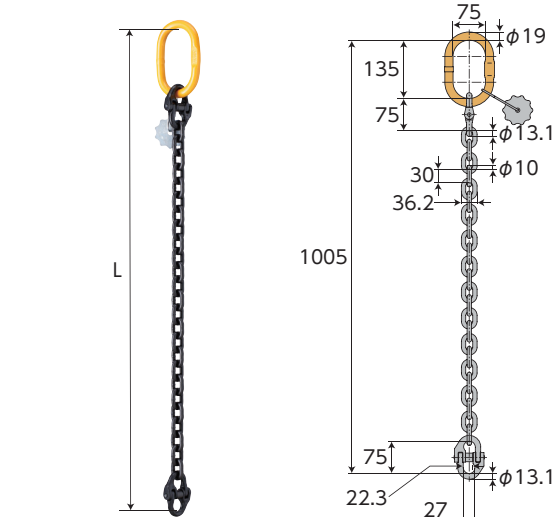
⚠ 敷鉄板の穴寸法、厚みは図の範囲内で使用して下さい。

品番	容量 (ton)	寸法 (mm)														質量 (kg)	メーカー希望小売価格
		H	H1	H2	H3	H4	H5	L	L1	L2	R	T	T1	T2	T3		
SLH2S	2	353	147	117	70	50	30	166	75	47	38	54	46	29	19	4.2	¥29,010
SLH3S	3	353	147	117	70	50	33	169	78	47	38	54	46	31	19	4.5	¥31,450



■マスターリンクサイズ

- 内径:75×135mm
- マスターリンク線径: φ19mm



SLH-SC

■チェーン付スーパーロックフックセット (スイベル付)

SUPER LOCK HOOK WITH CHAIN SLING (with Swivel)

▶ 特長

- チェーンスリングは、ワイヤロープ等に比べ長期間安全に使用可能。
- 管理用容量表示タグ付。使用荷重・製造番号を明記。
- スイベル付で、チェーンのより戻しがスムーズで敷鉄板等の回転防止となります。

セット品番	容量 (ton)	セット内容		L (mm)	質量 (kg)	メーカー希望小売価格
		スーパーロックフック品番	チェーン品番			
SLH2SC	2	SLH2S	CSC31	1,358	7.7	¥60,260
SLH3SC	3	SLH3S	CSC31	1,358	8.0	¥62,680

CHECK!



取説はこちらから

CSC31

■チェーンスリング

CHAIN SLING

CHECK!



取説はこちらから

▶ 特長

- 等級10のチェーンを採用しているため、軽量で強靱。
- スーパーロックフックシリーズに直接取付け使用が便利。

品番	吊荷重 (ton)	L (mm)	質量 (kg)	メーカー希望小売価格
CSC31	3	1,005	3.5	¥33,640