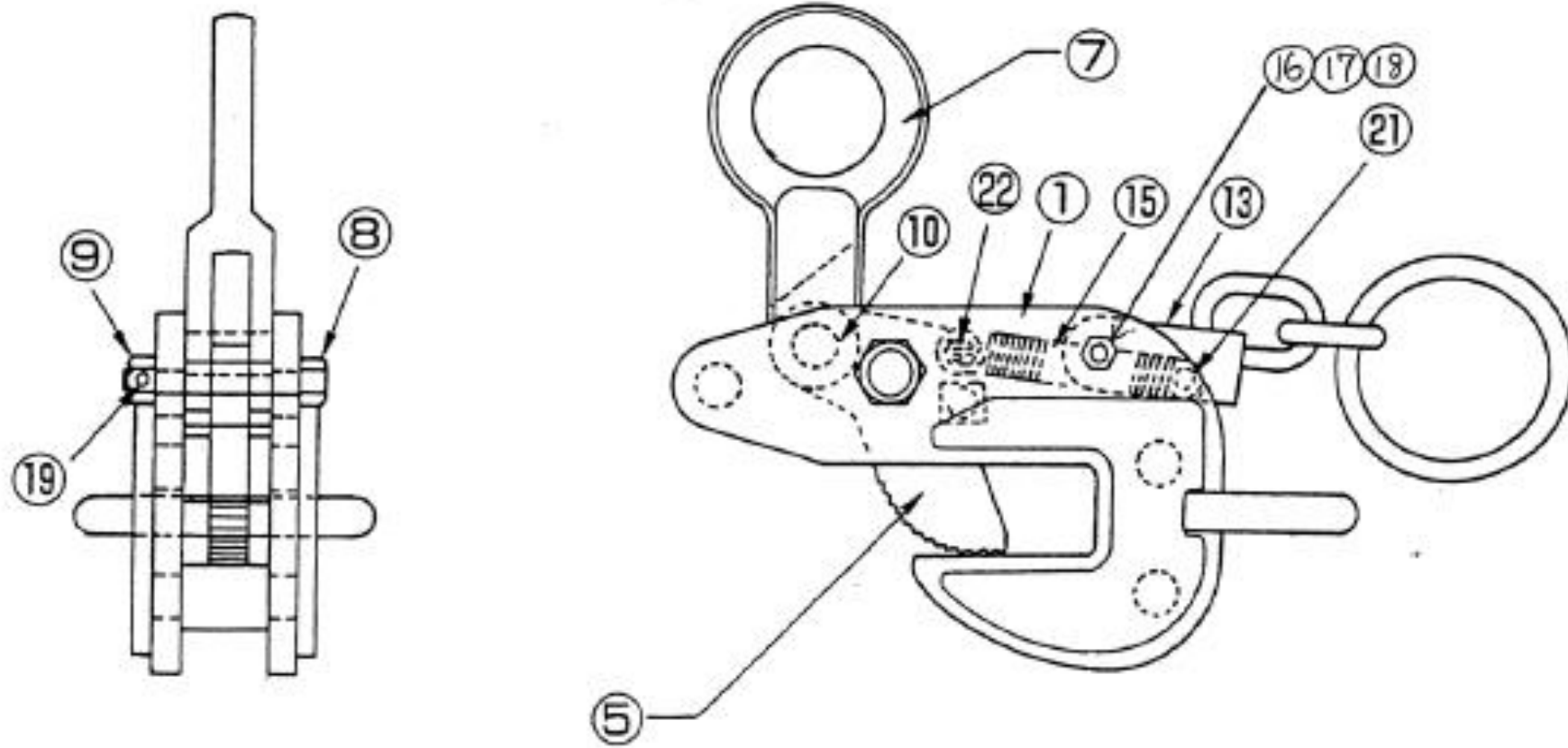


# 横吊クランプ（先割型）HLC-U0.5~5

2025年3月17日



HLC-U 0.5 ~ 5 部品表

| 部品No. | 部品名称     | 品番   | セット個数 | 0.5U | 1U | 2U | 3U | 5U | 備考 |
|-------|----------|------|-------|------|----|----|----|----|----|
| シャックル |          | HLH  |       |      |    |    |    |    |    |
| 7     | シャックル    | HLCH | 1     |      |    |    |    |    |    |
| 10    | シャックル用ピン | HLCY | 1     |      |    |    |    |    |    |
| カム    |          | HLT  |       |      |    |    |    |    |    |
| 5     | カム       | HLCT | 1     |      |    |    |    |    |    |
| 22    | スプリングピン  | HLCR | 1     |      |    |    |    |    |    |
| 8     | カム支持ボルト  | HLCN | 1     |      |    |    |    |    |    |
| 9     | カム支持ナット  |      | 1     |      |    |    |    |    |    |
| 19    | スプリングピン  | HLCO | 1     |      |    |    |    |    |    |
| ハンドル  |          | HLU  |       |      |    |    |    |    |    |
| 13    | Uハンドル    | HLCU | 1     |      |    |    |    |    |    |
| 21    | スプリングピン  | HLCQ | 1     |      |    |    |    |    |    |
| 16    | 六角穴付皿ボルト | HLCK | 各2    |      |    |    |    |    |    |
| 17    | Uナット     |      |       |      |    |    |    |    |    |
| 18    | カラー      | HLCC | 2     |      |    |    |    |    |    |
| 15    | ばね       | HLCS | 1     |      |    |    |    |    |    |

注文の際には部品品番の後に容量を加えてご用命下さい。