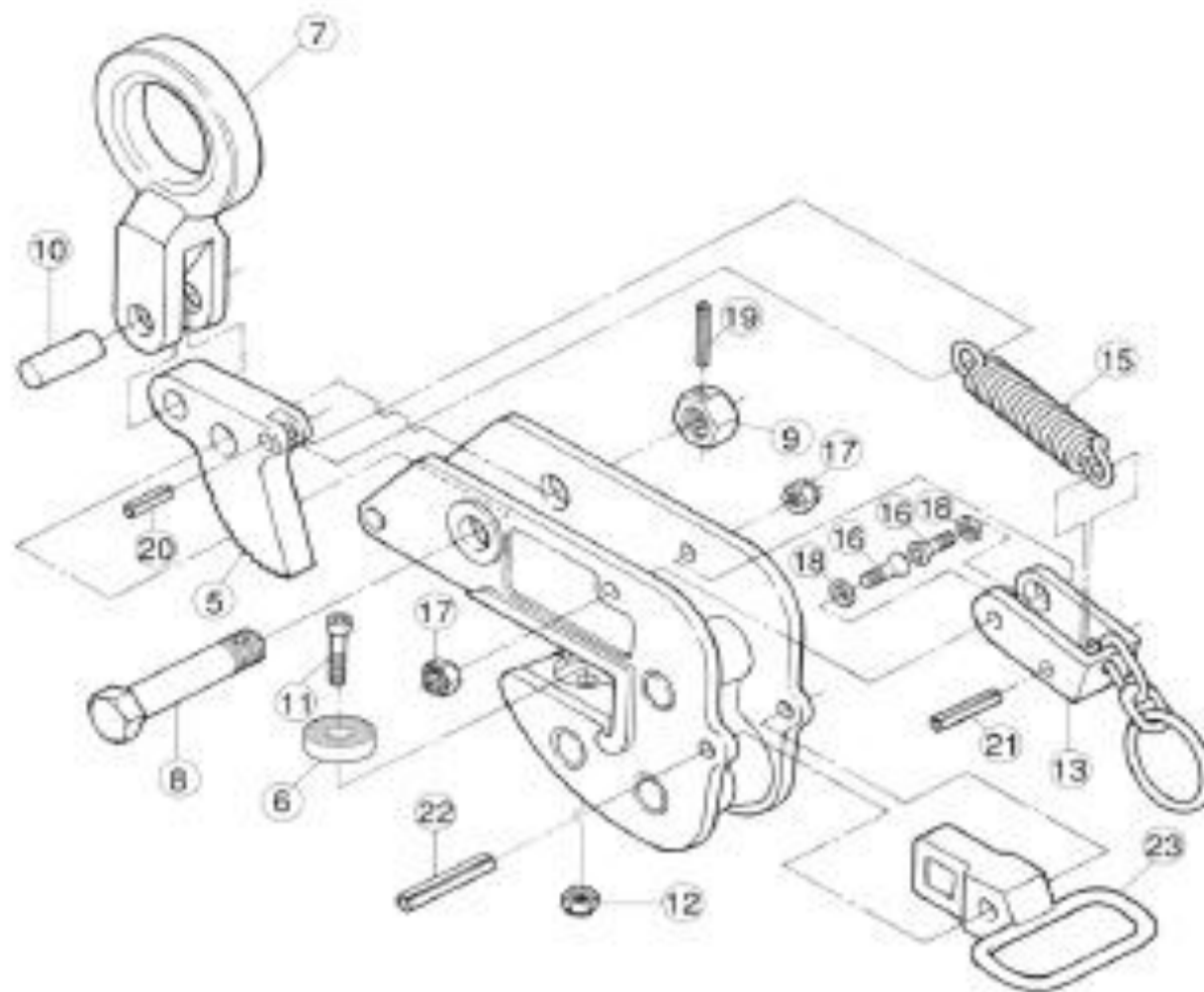


横吊クランプ HLC-H (RF) ・ HN (RF) ・ WHN

2025年3月17日



HLC-H(RF)部品表

部品No.	部品名称	品番	セット個数	0.5H	1H	2H	3H
シャックル		HLH					
7	シャックル	HLCH	1				
10	シャックル用ピン	HLCY	1				
カム		HLT					
5	カム	HLCT	1				
20	スプリングピン	HLCR	1				
8	カム支持ボルト	HLCN	1				
9	カム支持ナット		1				
19	スプリングピン	HLCO	1				
パッド		HLP					
6	パッド	HLCP	1				
11	六角穴付きボルト	HLCV	1				
12	ナイロンナット		1				
ハンドル		HLU					
13	Uハンドル	HLCU	1				
21	スプリングピン	HLCQ	1				
16	六角穴付皿ボルト	HLCK	2				
17	Uナット		2				
18	カラー	HLCC	2				
15	ばね	HLCS	1				
グリップ		HLG					
23	グリップ	HLCG	1				
22	スプリングピン	HLCJ	1				

※HLC-H(RF)はHLC-Hの部品品番と同様です

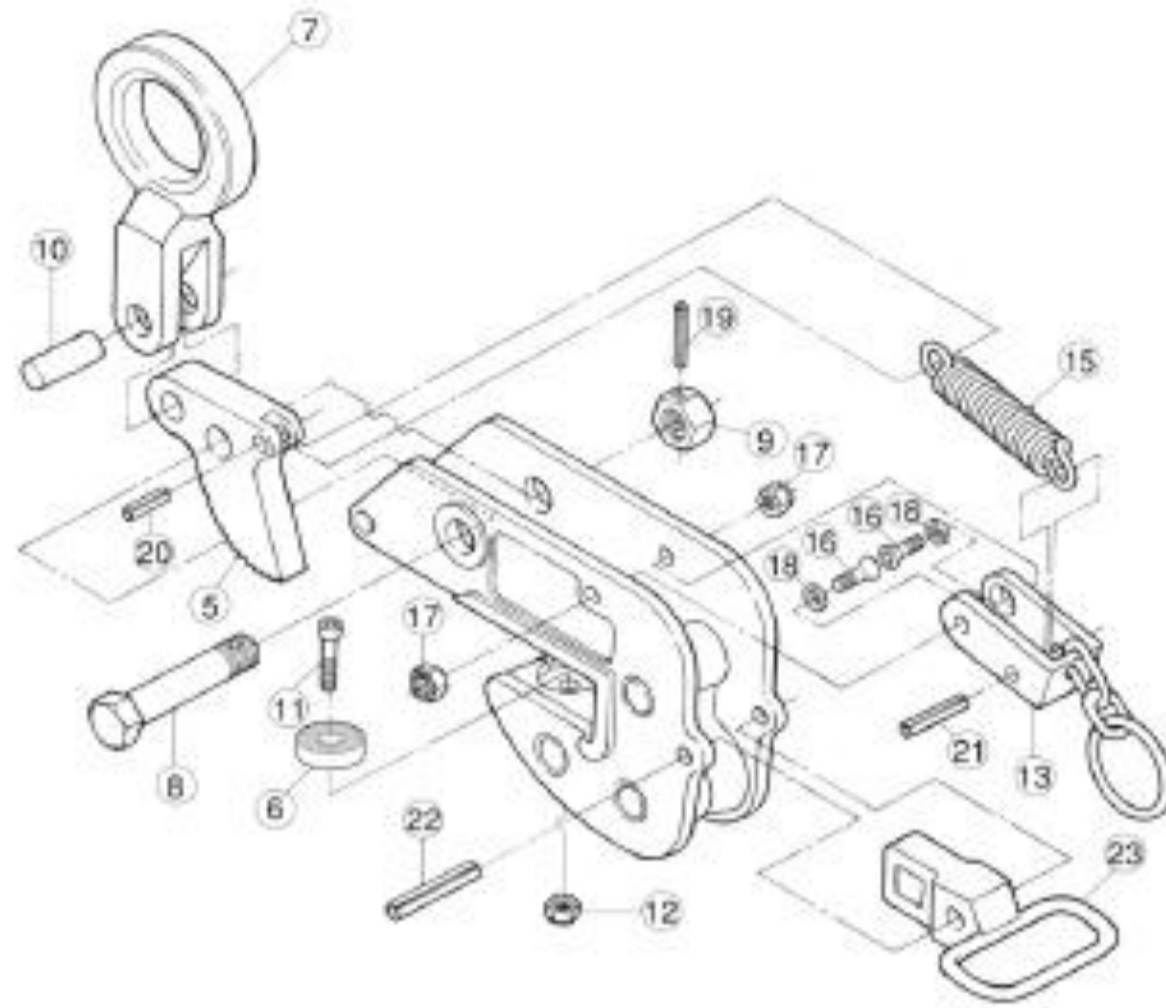
HLC-HN(RF)・1WHN 部品表

部品No.	部品名称	品番	セット個数	0.5HN	1HN	1WHN
カム		HLT				
5	カム	HLCT	1			
20	スプリングピン	HLCR	1			
8	カム支持ボルト	HLCN	1			
9	カム支持ナット		1			
19	スプリングピン	HLCO	1			
パッド		HLP				
6	パッド	HLCP	1			
11	六角穴付きボルト	HLCV	1			
12	ナイロンナット		1			

※HLC-HN(RF)はHLC-HNの部品品番と同様です

横吊クランプ HLC5H~7H・HLC1WH~10WH

2025年3月17日



HLC5H・7H・10H
HLC1WH~10WH部品表

部品No.	部品名称	品番	セット個数	5H	7H	10H	1WH	3WH	5WH	7WH	10WH	備考
シャックル		HLH										
7	シャックル	HLCH	1									
10	シャックル用ピン	HLCY	1									
カム		HLT										
5	カム	HLCT	1									
20	スプリングピン	HLCR	1									
22	カム支持ボルト	HLCN	1									
23	カム支持ナット		1									
19	スプリングピン	HLCO	1									
24	割ピン	HLCW	1									
8	カム支持ピン	HLCN	1									HLC1WHのみ使用
パッド		HLP										
6	パッド	HLCP	1									
11	六角穴付きボルト	HLCV	1									
12	ナイロンナット		1									
ハンドル		HLU										
13	Uハンドル	HLCU	1									
21	スプリングピン	HLCQ	1									
16	六角穴付皿ボルト	HLCK	各2									
17	Uナット											
18	カラー	HLCC	2		—	—				—	—	
15	ばね	HLCS	1									

※HLC1WHのみ部品No.22・23のカム支持ボルト・ナットの代わりに部品No.8のカム支持ピンを使用。