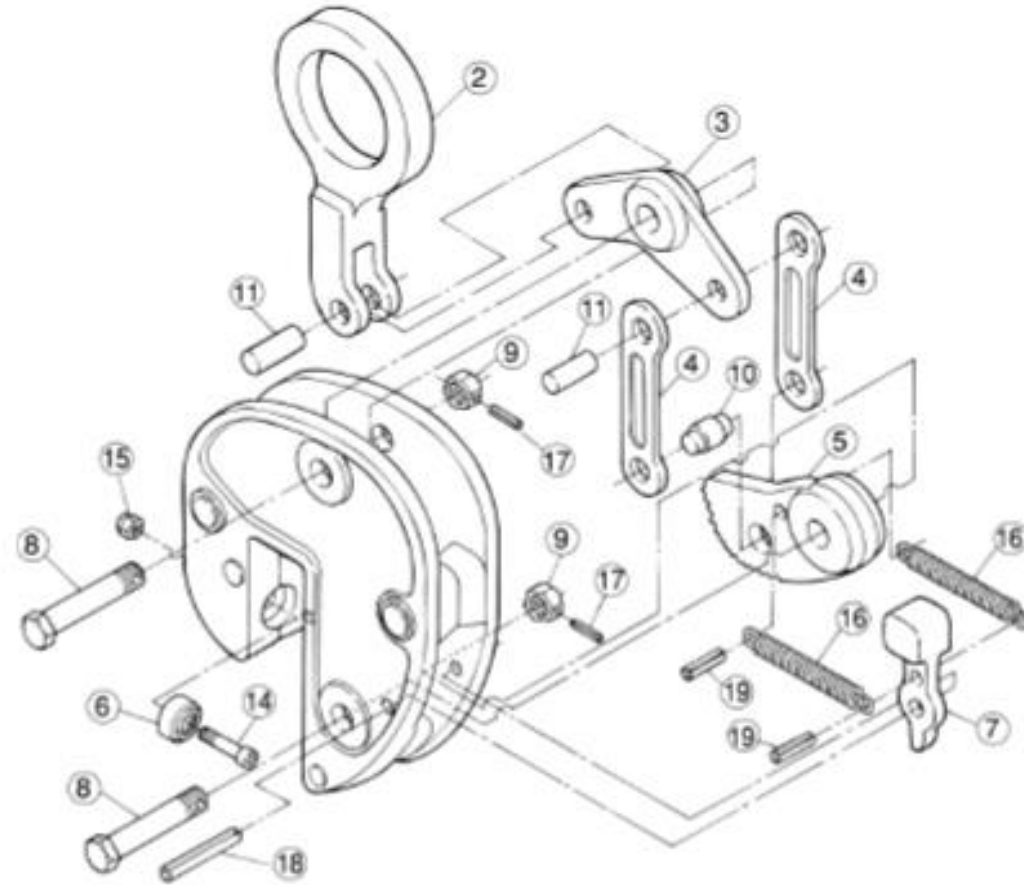


立吊用クランプ SVC0.5 (RF) ~ 5 (RF) (ストッパー式)

2025年3月17日



SVC(RF) 部品表

部品No.	部品名称	品番	セット個数	0.5	1	2	3	5	備考
シャックル		SVH							
2	シャックル	SVCH	1						
11	シャックル支持ピン	SVCY	1						
組立リンク		SVL							
3	L形リンク	SVCL	1						
4	I形リンク	SVCI	2						
11	リンク用連結ピン	SVCY	1						
8	支持ボルト	SVCX	1						
9	支持ナット		1						
17	スプリングピン	SVCD	1						
カム		SVT							
5	カム	SVCT	1						
19	ばね用スプリングピン	SVCQ	1						
8	支持ボルト	SVCX	1						
9	支持ナット		1						
17	スプリングピン	SVCD	1						
10	カム用連結ピン	SVCK	1						
パッド		SVP							
6	パッド	SVCP	1						
14	六角穴付きボルト	SVCV	1						
15	ナイロンナット		1						
ストッパー		SVR							
7	ストッパー	SVCR	1						
19	ばね用スプリングピン	SVCQ	1						
18	スプリングピン	SVCU	1						
16	カム用ばね	SVCS	2						

※SVC(RF)は、SVCの部品品番と同様です