

KH-E

■ 転造ロールホルダー E型(アヤ目用・平目用)

ROLL KNURLING HOLDER E-Type

Q & A



目が二重になる...

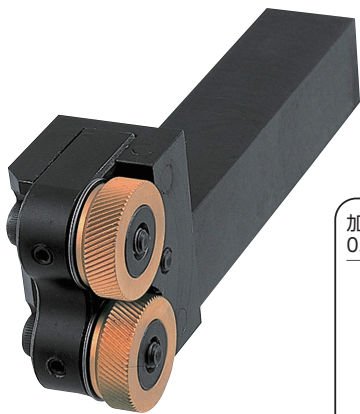
加工条件は?

「よくある質問」はこちらから

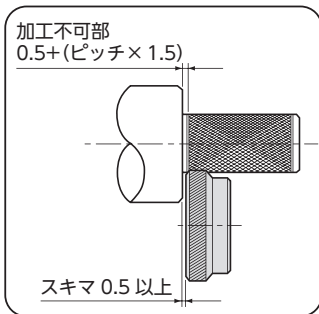
▶ 特長

- 段付きワークのキワまでのロール加工を解決。

キワ加工アヤ目用



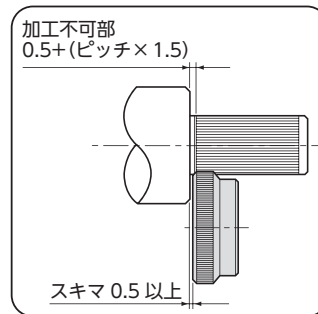
※ロール駒は別売りです。



キワ加工平目用

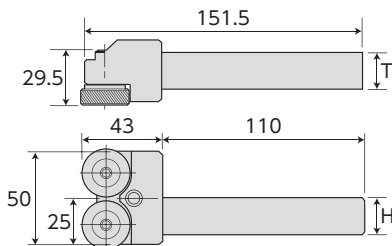


※ロール駒は別売りです。



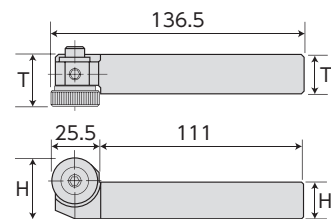
▶ 付属品

- 六角棒レンチセット



▶ 付属品

- 六角棒レンチセット



品番	寸法(mm)			適応ロール駒	質量(g)	メーカー希望小売価格
	H	T	加工範囲			
KH2E20	20	20	φ10~φ250	KNE06RL~15RL	720	¥74,890
KH2E25	25	25			910	¥74,890

品番	寸法(mm)				適応ロール駒	質量(g)	メーカー希望小売価格
	H	H ₁	T	T ₁			
KH1E20	32.5	20	27.5	20	φ10~φ250	430	¥49,660
KH1E25	37.5	25	30	25		630	¥49,660

KNE-RL・KNE-F

■ 転造ロール駒 E型

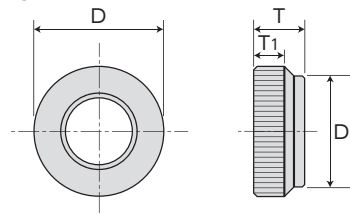
ROLL KNURLING E-Type WHEEL

▶ 特長

- TiN(窒化チタン)コーティングを施しましたので寿命が延びて経済的。

キワ加工用駒

- 材質: SKH51



品番		目	番手No.は 1インチ当りの山数	ピッチ (mm)	モジュール	寸法(mm)				メーカー希望小売価格	
アヤ目(2コ1組)	平目					D	D ₁	T	T ₁	アヤ目(2コ1組)	平目
KNE15RL	KNE15F	荒目	17	1.5	0.48	25.4	22	10	6	¥13,560	¥6,790
KNE12RL	KNE12F		22	1.2	0.38						
KNE10RL	KNE10F	26	1	0.32							
KNE08RL	KNE08F	32	0.8	0.26							
KNE06RL	KNE06F	42	0.6	0.19							