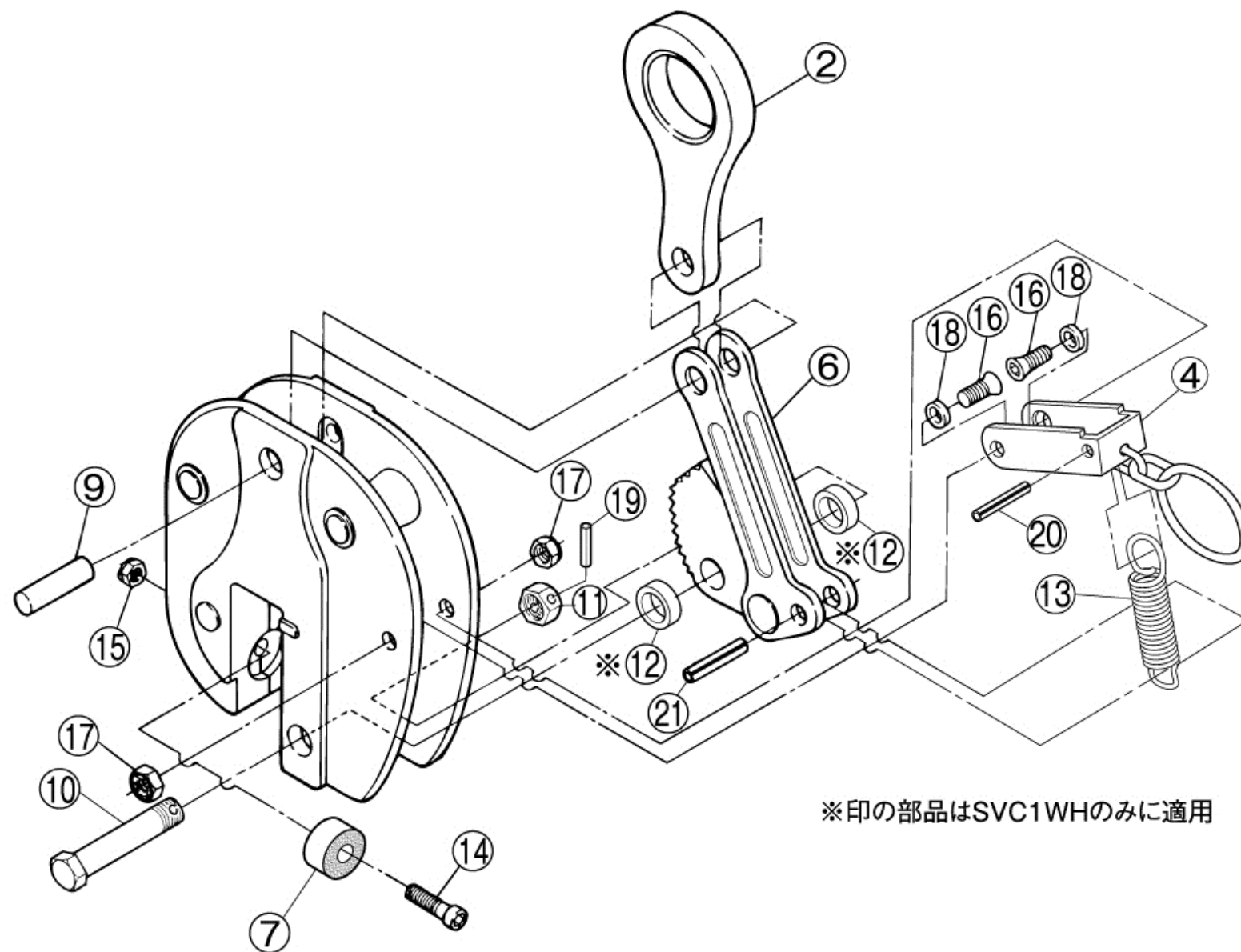


# 立吊用クランプ SVC-H(RF)・SVC-WH(RF) (ハンドル式)

SVC-H(RF)  
SVC-WH(RF)部品表

2025年3月17日



※印の部品はSVC1WHのみに適用

部品No.	部品名称	品番	セット個数	0.5H	1H	2H	3H	5H	1WH	3WH	5WH	備考
シャックル		SVH										
2	シャックル	SVCH	1									
9	シャックル支持ピン	SVCY	1									
カム		SVT										
6	カム・リンク	SVCT	1									
21	スプリングピン	SVCU	1									
カム支持ピン		SVK										
10	カム支持ボルト	SVCK	1									
11	カム支持ナット	SVCK	1									
19	スプリングピン	SVCO	1									
カム支持ピン(1WH用)		SVK										
10	カム支持ボルト	SVCK	1									
11	カム支持ナット	SVCK	1									
19	スプリングピン	SVCO	1									
※12	カム用カラー	SVCR	2									
パッド		SVP										
7	パッド	SVCP	1									
14	六角穴付きボルト	SVCV	1									
15	ナイロンナット	SVCV	1									
ハンドル		SVG										
4	Uハンドル	SVCG	1									
16	六角穴付皿ボルト	SVCF	2									
17	Uナット	SVCF	2									
18	カラー	SVCZ	2									
20	スプリングピン	SVCQ	1									
13	ばね	SVCS	1									

※SVC-HRFは、SVC-Hの部品品番と同様です

※SVC-WHRFは、SVC-WHの部品品番と同様です

## SVC-HN(RF)・SVC1WHN(RF) 細目仕様部品表

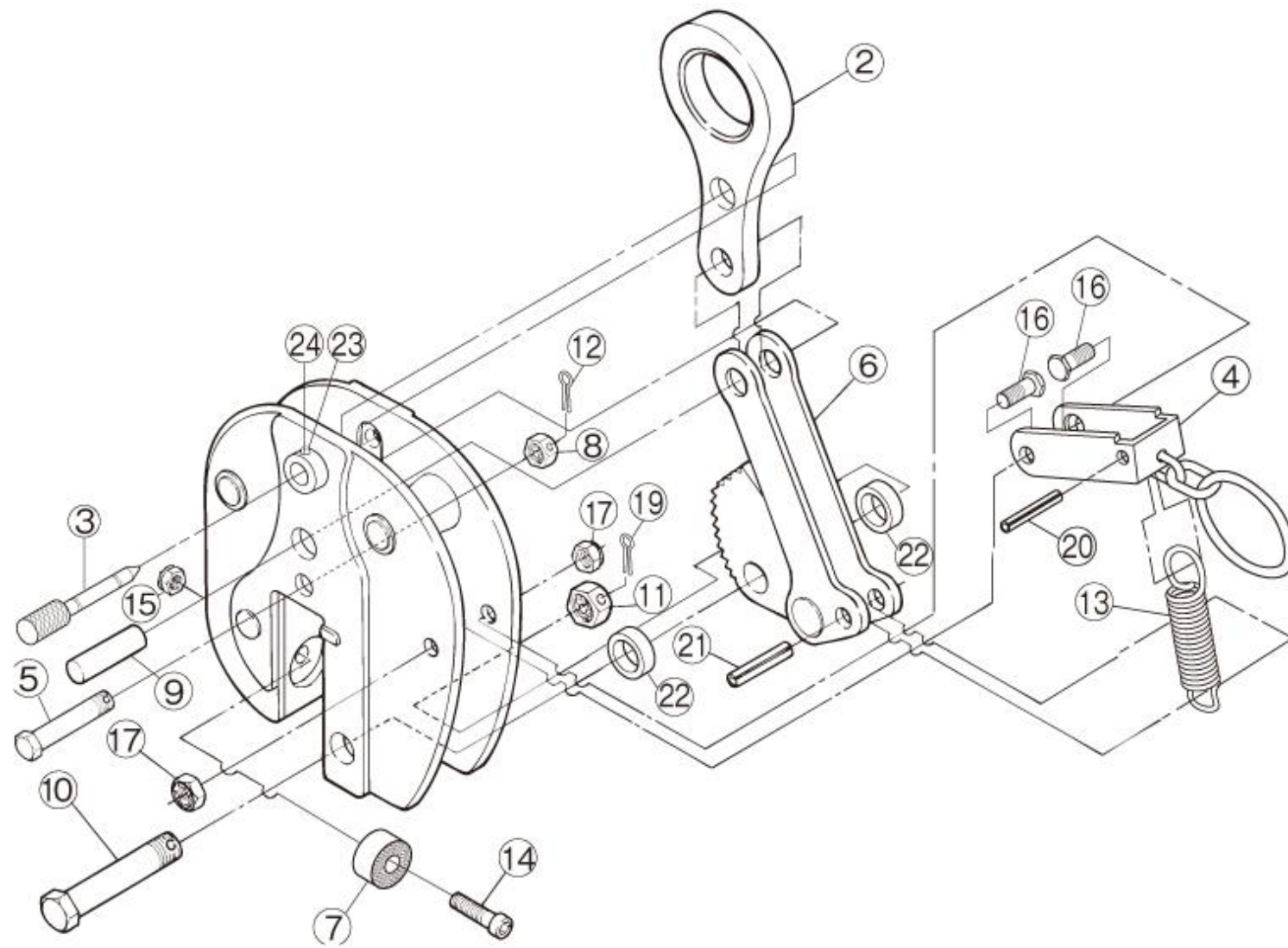
部品No.	部品名称	品番	セット個数	0.5HN	1HN	1WHN
カム		SVT				
6	カム・リンク	SVCT	1			
21	スプリングピン	SVCU	1			
SVC-EN 細目仕様部品表		SVP				
7	パッド	SVCP	1			
14	六角穴付きボルト	SVCV	1			
15	ナイロンナット	SVCV	1			

※SVC-HNRFは、SVC-HNの部品品番と同様です

※SVC1WHNRFは、SVC1WHNの部品品番と同様です

# 立吊用クランプ SVC7H・10H・7WH・10WH (ハンドル式)

2025年3月17日



SVC7H~10WH 部品表

部品No.	部品名称	品番	セット個数	7H	10H	7WH	10WH
シャックル		SVH					
2	シャックル	SVCH	1				
9	シャックル用ピン	SVCY	1				
カム		SVT					
6	カム・リンク	SVCT	1				
21	スプリングピン	SVCU	1				
カム支持ピン		SVK					
10	カム支持ボルト	SVCK	1				
11	カム支持ナット		1				
19	カム支持ナット用割ピン	SVCW	1				
22	カム用カラー	SVCR	2				
抜け止めピン		SVN					
5	抜け止め用ボルト	SVCN	1				
8	抜け止め用ナット		1				
12	抜け止め用割ピン	SVCA	1				
パッド		SVP					
7	パッド	SVCP	1				
14	六角穴付きボルト	SVCV	各1				
15	ナイロンナット						
ハンドル		SVG					
4	Uハンドル	SVCG	1				
16	Uハンドル支持ボルト	SVCF	各2				
17	Uハンドル支持ナット						
20	スプリングピン	SVCQ	1				
13	ばね	SVCS	1				
ロックピン		SVB					
	カム開放ロックピン	SVCB	1				
23	ブランジャーボルト	SVCC	各1				
24	ブランジャーナット						