



APS・APS-S

MC用 アングルプレート スタンダードタイプ ANGLE PLATE Standard Type

APS4040~6363

▶ 特長

● 汎用性のあるアングルプレートです。タップ穴、T溝等の追加加工ができます。

- 材 質：FC300
- 熱処理：焼鈍
- 仕 上：機械仕上(セルフカットタイプ)

▶ 付属品

- 吊上用 アイボルト(M16) 2個

APS4040S~6363S

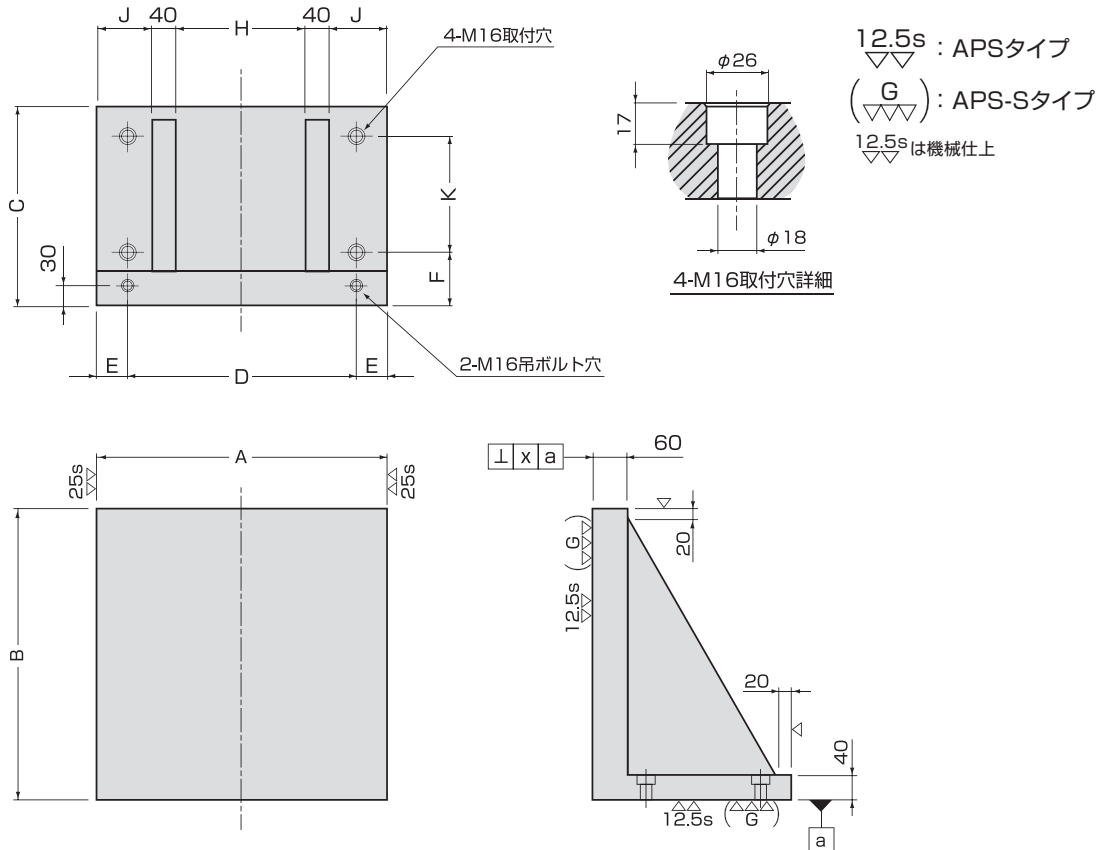
▶ 特長

● 汎用性のあるアングルプレートです。タップ穴、T溝等の追加加工ができます。

- 材 質：FC300
- 熱処理：焼鈍
- 仕 上：研削仕上

▶ 付属品

- 吊上用 アイボルト(M16) 2個



掲載仕様以外に、ご要望に応じた特注品も対応いたします。

品 番	寸法(mm)										質量(kg)	メーカー希望小売価格
	A	B	C	D	E	F	H	J	K	x		
APS4040	400	400	290	320	40	90	160	80	160	0.04	100	¥298,400
APS5050	500	500	340	400	50	90	220	100	200	0.05	156	¥400,300
APS6363	630	630	390	500	65	90	290	130	250	0.06	244	¥521,000
APS4040S	400	400	290	320	40	90	160	80	160	0.02	100	¥364,700
APS5050S	500	500	340	400	50	90	220	100	200	0.02	156	¥511,300
APS6363S	630	630	390	500	65	90	290	130	250	0.02	244	¥677,000

※一部の商品につきましては、ホームページ「製品カテゴリ」の各商品の頁より「CADデータ」の頁に入ってくださいと、CAD・PDFデータを掲載しています。