



# APH・APH-S

## ■ MC用 アングルプレート ねじ穴付タイプ16

ANGLE PLATE Thread Type 16

### APH4040~6363

#### ▶ 特長

● APS型に50mmピッチでねじ穴(16)の加工を施したタイプです。

- 材 質：FC300
- 熱処理：焼鈍
- 仕 上：機械仕上(セルフカットタイプ)

#### ▶ 付属品

● 吊上用 アイボルト(M16) 2個

### APH4040S~6363S

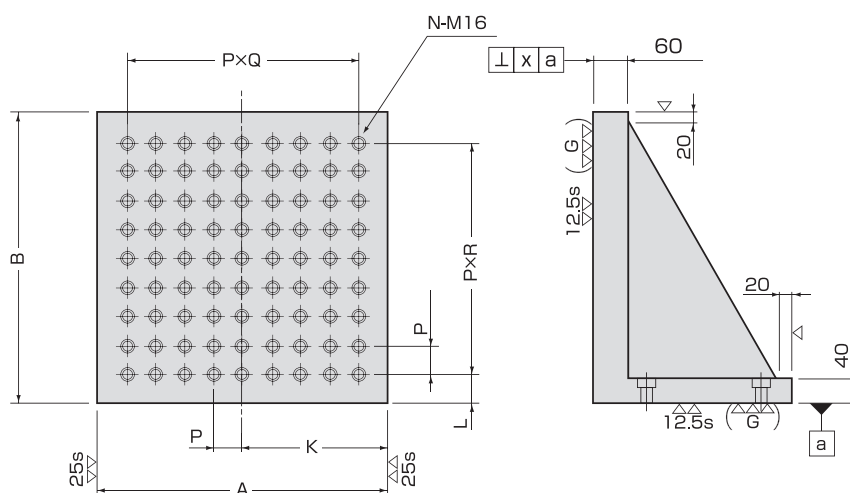
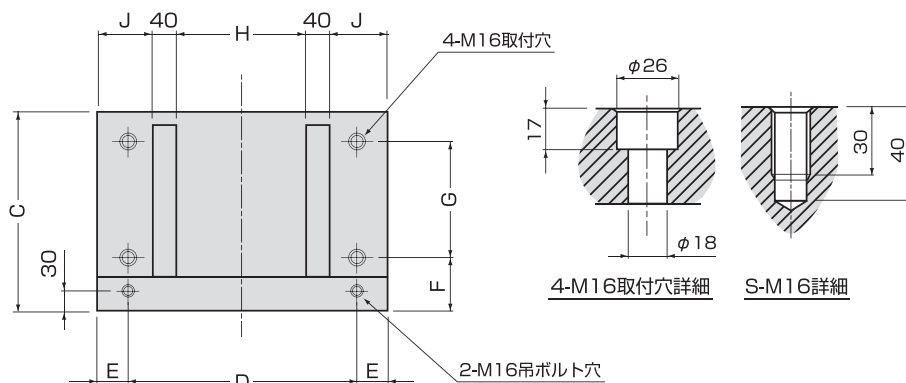
#### ▶ 特長

● APS-S型に50mmピッチでねじ穴(16)の加工を施したタイプです。

- 材 質：FC300
- 熱処理：焼鈍
- 仕 上：研削仕上

#### ▶ 付属品

● 吊上用 アイボルト(M16) 2個



12.5s : APHタイプ  
 $\left(\frac{G}{\Delta\Delta\Delta}\right)$  : APH-Sタイプ  
 12.5sは機械仕上

掲載仕様以外に、ご要望に応じた特注品も対応いたします。

品 番	寸法(mm)															質量 (kg)	メーカー希望 小売価格	
	A	B	C	D	E	F	G	H	J	K	L	P	R	Q	N ねじ穴数			x
APH4040	400	400	290	320	40	90	160	160	80	200	50	50	6	6	49コ	0.04	98	¥333,500
APH5050	500	500	340	400	50	90	200	220	100	250	50	50	8	8	81コ	0.05	152	¥449,500
APH6363	630	630	390	500	65	90	250	290	130	315	65	50	10	10	121コ	0.06	238	¥588,600
APH4040S	400	400	290	320	40	90	160	160	80	200	50	50	6	6	49コ	0.02	98	¥397,400
APH5050S	500	500	340	400	50	90	200	220	100	250	50	50	8	8	81コ	0.02	152	¥557,500
APH6363S	630	630	390	500	65	90	250	290	130	315	65	50	10	10	121コ	0.02	238	¥737,200