

# APB-AS・APB-BS

## ■ MC用 アングルプレート

### ブッシングタイプ12・16

#### ANGLE PLATE Bushing Type 12・16

APB4040AS・BS～6363AS・BS

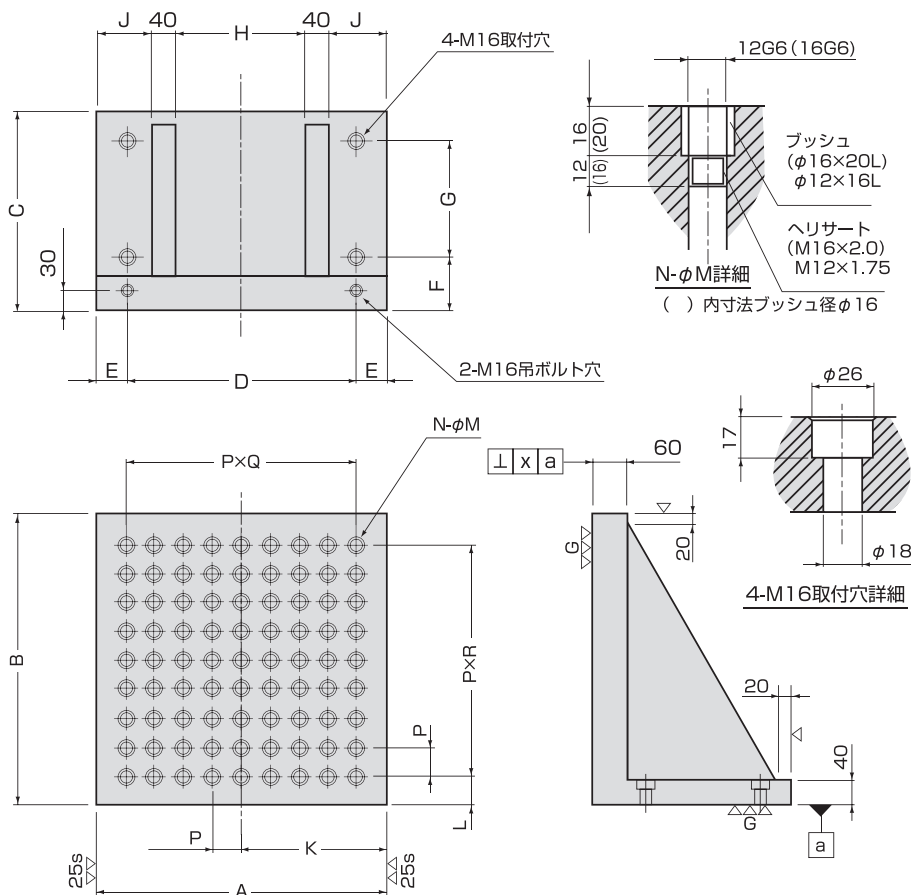
#### ▶ 特長

- APS-S型に基準穴としてブッシュとヘリサートが50mmピッチで挿入されています。
- 基準穴サイズは12・16があります。

- 材 質：FC300
- 熱 処 理：焼鈍
- 仕 上：研削仕上

#### ▶ 付属品

- 吊上用 アイボルト(M16) 2個



掲載仕様以外に、ご要望に応じた特注品も対応いたします。

品 番	寸法(mm)																質量 (kg)	メーカー希望 小売価格	
	A	B	C	D	E	F	G	H	J	K	L	M	P	R	Q	N ねじ穴数			x
APB4040AS	400	400	290	320	40	90	160	160	80	200	50	12	50	6	6	49コ	0.02	99	¥627,100
APB5050AS	500	500	340	400	50	90	200	220	100	250	50	12	50	8	8	81コ	0.02	154	¥912,800
APB6363AS	630	630	390	500	65	90	250	290	130	315	65	12	50	10	10	121コ	0.02	240	¥1,244,700
APB4040BS	400	400	290	320	40	90	160	160	80	200	50	16	50	6	6	49コ	0.02	98	¥653,200
APB5050BS	500	500	340	400	50	90	200	220	100	250	50	16	50	8	8	81コ	0.02	151	¥954,800
APB6363BS	630	630	390	500	65	90	250	290	130	315	65	16	50	10	10	121コ	0.02	237	¥1,307,900