

# JAT-C・JAT-D・JAT-E

## MC用 大型アングルプレート T溝タイプ18・22・24

LARGE ANGLE PLATE T-slot Type 18・22・24

### ▶ 特長

- 大型のMCや横中ぐり盤に使用するタイプです。

- 材 質：FC300
- 熱処理：焼鈍
- 仕 上：機械仕上

### ▶ 付属品

- 吊上用 アイボルト(M16) 2個

#### JAT8040C・10050C

- T溝(18)加工が施されています。

#### JAT8040D・10050D

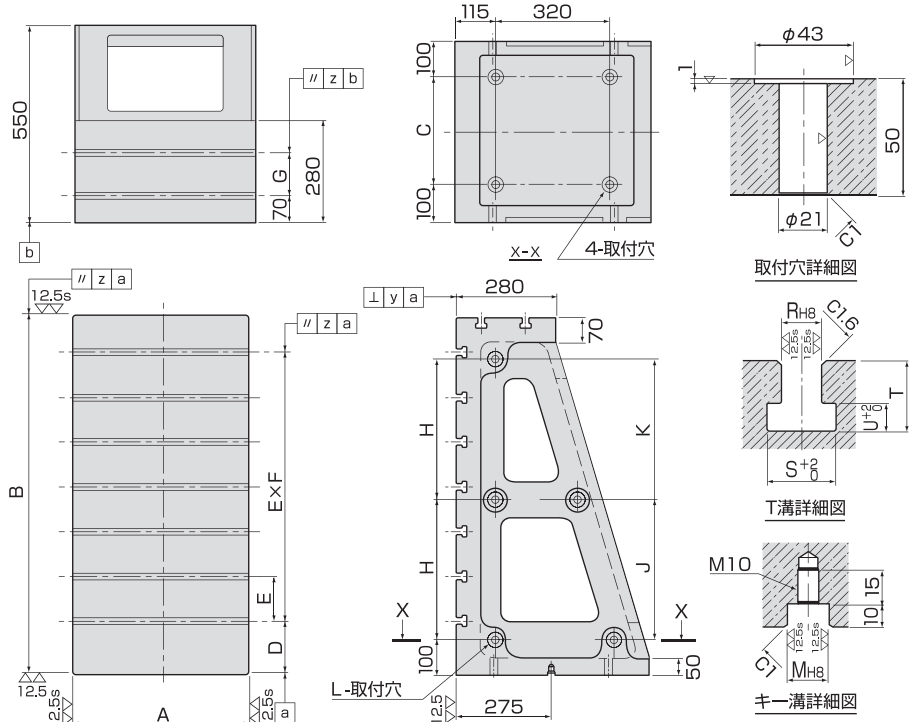
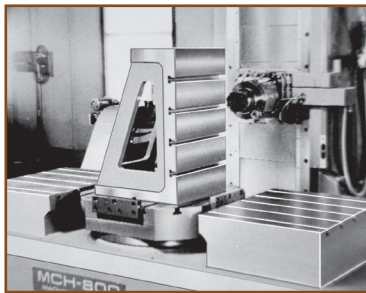
- T溝(22)加工が施されています。

#### JAT8040E・10050E

- T溝(24)加工が施されています。



(写真は特注対応品)



掲載仕様以外に、ご要望に応じた特注品も対応いたします。

品番	寸法(mm)																			質量(kg)	メーカー希望小売価格
	A	B	C	D	E	F	T溝数	G	H	J	K	L	M	R	S	T	U	y	z		
JAT8040C	400	800	200	125±0.05	125±0.03	5	8	125±0.03	—	470	110	8	18	18	30	30	12	0.08	0.05	337	¥1,276,700
JAT8040D	400	800	200	125±0.05	150±0.03	4	7	150±0.03	—	470	110	8	22	22	37	38	16	0.08	0.05	365.1	¥1,280,900
JAT8040E	400	800	200	125±0.05	150±0.03	4	7	150±0.03	—	470	110	8	24	24	42	42	18	0.08	0.05	344.8	¥1,307,300
JAT10050C	500	1,000	300	150±0.05	125±0.03	6	9	125±0.03	390	390	390	10	18	18	30	30	12	0.1	0.05	481	¥1,457,700
JAT10050D	500	1,000	300	150±0.05	150±0.03	5	8	150±0.03	390	390	390	10	22	22	37	38	16	0.1	0.05	437.2	¥1,463,900
JAT10050E	500	1,000	300	150±0.05	150±0.03	5	8	150±0.03	390	390	390	10	24	24	42	42	18	0.1	0.05	439.6	¥1,494,800



## SB-S

### MC用 セッティングブロック スタンダードタイプ

SETTING BLOCK Standard Type

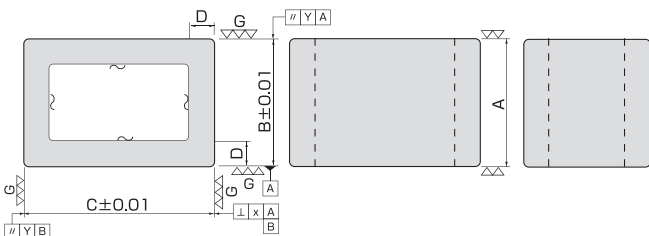
#### SB100S~200S

### ▶ 特長

- 組み込み治具、平行台、測定、ケガキなど広範囲に利用できるブロックです。

- 材 質：FC300
- 熱処理：焼鈍
- 仕 上：研削仕上

掲載仕様以外に、ご要望に応じた特注品も対応いたします。



品番	寸法(mm)						質量(kg)	メーカー希望小売価格
	A	B	C	D	X	Y		
SB100S	100	100	150	20	0.01	0.01	7	¥45,500
SB125S	125	125	200	25	0.015	0.01	14.5	¥63,900
SB150S	150	150	250	30	0.02	0.01	26	¥88,600
SB200S	200	150	300	30	0.02	0.01	37.5	¥125,600