



# BST・BST-B

## MC用 4面ジグブロック

T溝タイプ14・16

FOUR FACES JIG BLOCK T-slot Type 14・16

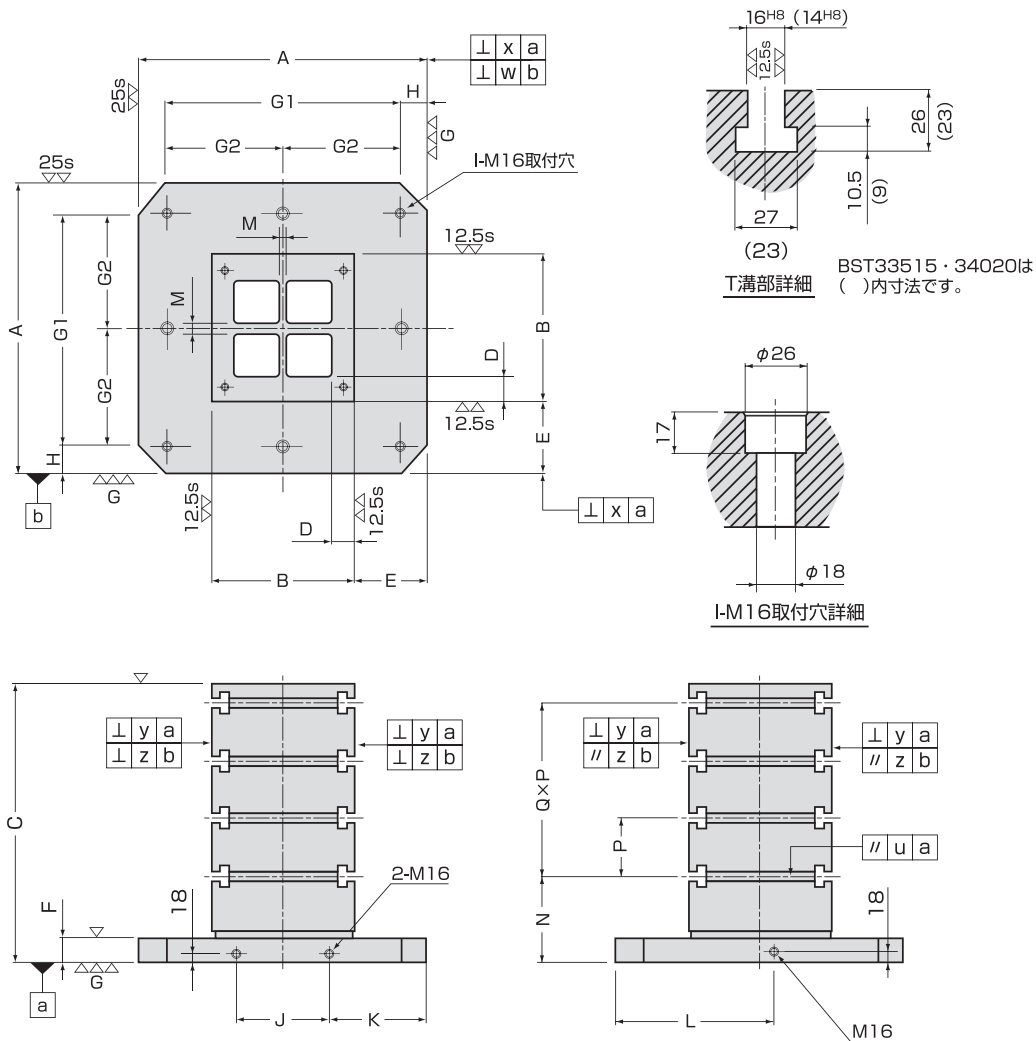
**BST33515~89055B**

### ▶ 特長

- BSS型にT溝(14・16)加工が施されたタイプです。
- 材 質：FC300
- 熱処理：焼鈍
- 仕 上：床面、ローター面:研削仕上  
立ち上がり面:機械仕上(セルフカットタイプ)

### ▶ 付属品

- 吊上用 アイボルト(M16) 2個



BST33515・34020の引きねじおよび取付穴のサイズ、位置はご注文通り製作致します。

掲載仕様以外に、ご要望に応じた特注品も対応いたします。

品番	寸法(mm)													
	A	B	寸法許容差	C	D	E	寸法許容差	F	G1	G2	H	I	J	K
BST33515	300	150	151.0±0.2	350	40	75	74.5±0.2	25	—	—	—	—	—	—
BST34020	300	200	201.0±0.2	400	40	50	49.5±0.2	25	—	—	—	—	—	—
BST43728B	400	280	281.0±0.2	370	50	60	59.5±0.2	40	320	—	40	4□	110	145
BST45024B	400	240	241.0±0.2	500	50	80	79.5±0.2	50	320	—	40	4□	110	145
BST45025B	400	250	251.0±0.2	500	50	75	74.5±0.2	50	320	—	40	4□	110	145
BST45520B	400	200	201.0±0.2	550	50	100	99.5±0.2	50	320	—	40	4□	110	145
BST45525B	400	250	251.0±0.2	550	50	75	74.5±0.2	50	320	—	40	4□	110	145
BST46025B	400	250	251.0±0.2	600	50	75	74.5±0.2	50	320	—	40	4□	110	145
BST54536B	500	360	361.0±0.2	450	50	70	69.5±0.2	40	400	—	50	4□	150	175
BST55530B	500	300	301.0±0.2	550	50	100	99.5±0.2	50	400	—	50	4□	150	175
BST56028B	500	280	281.0±0.2	600	50	110	109.5±0.2	50	400	—	50	4□	150	175
BST56030B	500	300	301.0±0.2	600	50	100	99.5±0.2	50	400	—	50	4□	150	175
BST57025B	500	250	251.0±0.2	700	50	125	124.5±0.2	50	400	—	50	4□	150	175
BST65645B	630	450	451.0±0.2	560	50	90	89.5±0.2	40	500	250	65	8□	200	215
BST66045B	630	450	451.0±0.2	600	50	90	89.5±0.2	50	500	250	65	8□	200	215
BST67031B	630	310	311.0±0.2	700	50	160	159.5±0.2	50	500	250	65	8□	200	215
BST67040B	630	400	401.0±0.2	700	50	115	114.5±0.2	50	500	250	65	8□	200	215
BST67530B	630	300	301.0±0.2	750	50	165	164.5±0.2	50	500	250	65	8□	200	215
BST67540B	630	400	401.0±0.2	750	50	115	114.5±0.2	50	500	250	65	8□	200	215
BST87950B	800	500	501.0±0.2	790	50	150	149.5±0.2	50	640	320	80	8□	270	265
BST88040B	800	400	401.0±0.2	800	50	200	199.5±0.2	50	640	320	80	8□	270	265
BST88042B	800	420	421.0±0.2	800	50	190	189.5±0.2	50	640	320	80	8□	270	265
BST88050B	800	500	501.0±0.2	800	50	150	149.5±0.2	50	640	320	80	8□	270	265
BST89055B	800	550	551.0±0.2	900	50	125	124.5±0.2	50	640	320	80	8□	270	265

品番	寸法(mm)											質量(kg)	メーカー希望小売価格
	L	M	N	P	Q	T溝数	w	x	y	z	u		
BST33515	—	—	75±0.05	75±0.03	3	4-4面	0.01	0.01	0.04	0.04	0.05	50	¥713,300
BST34020	—	—	75±0.05	75±0.03	4	5-4面	0.01	0.01	0.04	0.04	0.05	72	¥732,800
BST43728B	225	—	150±0.05	80±0.03	2	3-4面	0.01	0.01	0.04	0.04	0.05	133	¥832,200
BST45024B	225	—	150±0.05	100±0.03	3	4-4面	0.01	0.01	0.05	0.05	0.05	158	¥883,600
BST45025B	225	—	150±0.05	100±0.03	3	4-4面	0.01	0.01	0.05	0.05	0.05	163	¥911,500
BST45520B	225	—	150±0.05	100±0.03	3	4-4面	0.01	0.01	0.06	0.06	0.05	149	¥832,200
BST45525B	225	—	150±0.05	100±0.03	3	4-4面	0.01	0.01	0.06	0.06	0.05	178	¥950,900
BST46025B	225	20	150±0.05	100±0.03	4	5-4面	0.01	0.01	0.06	0.06	0.05	211	¥1,109,300
BST54536B	275	—	150±0.05	80±0.03	3	4-4面	0.02	0.01	0.05	0.05	0.05	213	¥1,089,700
BST55530B	275	20	150±0.05	100±0.03	3	4-4面	0.02	0.01	0.06	0.06	0.05	263	¥1,168,700
BST56028B	275	20	150±0.05	100±0.03	4	5-4面	0.02	0.01	0.06	0.06	0.05	265	¥1,129,400
BST56030B	275	20	150±0.05	100±0.03	4	5-4面	0.02	0.01	0.06	0.06	0.05	280	¥1,267,700
BST57025B	275	20	150±0.05	125±0.03	4	5-4面	0.02	0.01	0.07	0.07	0.05	276	¥1,307,200
BST65645B	340	—	150±0.05	100±0.03	3	4-4面	0.02	0.01	0.06	0.06	0.05	350	¥1,655,900
BST66045B	340	—	150±0.05	125±0.03	3	4-4面	0.02	0.01	0.06	0.06	0.05	386	¥1,664,000
BST67031B	340	20	150±0.05	125±0.03	4	5-4面	0.02	0.01	0.07	0.07	0.05	382	¥1,386,600
BST67040B	340	20	150±0.05	125±0.03	4	5-4面	0.02	0.01	0.07	0.07	0.05	460	¥1,664,000
BST67530B	340	20	150±0.05	125±0.03	4	5-4面	0.02	0.01	0.08	0.08	0.05	394	¥1,446,200
BST67540B	340	20	150±0.05	125±0.03	4	5-4面	0.02	0.01	0.08	0.08	0.05	489	¥1,755,200
BST87950B	425	—	150±0.05	125±0.03	4	5-4面	0.02	0.01	0.08	0.08	0.05	635	¥2,214,700
BST88040B	425	—	150±0.05	150±0.03	4	5-4面	0.02	0.01	0.08	0.08	0.05	573	¥1,922,000
BST88042B	425	20	150±0.05	150±0.03	4	5-4面	0.02	0.01	0.08	0.08	0.05	653	¥1,941,400
BST88050B	425	20	150±0.05	150±0.03	4	5-4面	0.02	0.01	0.08	0.08	0.05	699	¥2,238,200
BST89055B	425	20	150±0.05	150±0.03	4	5-4面	0.02	0.01	0.09	0.09	0.05	829	¥2,733,800