



BST-C

MC用 4面ジグブロック

T溝タイプ18

FOUR FACES JIG BLOCK T-slot Type 18

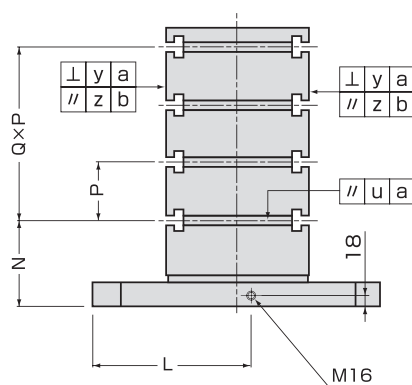
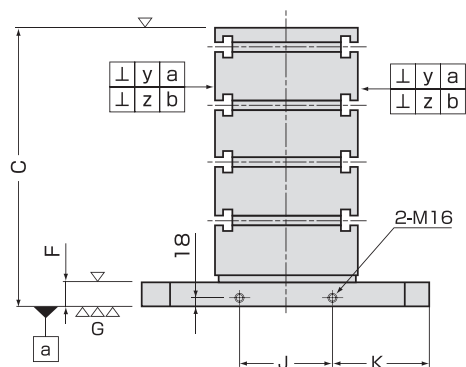
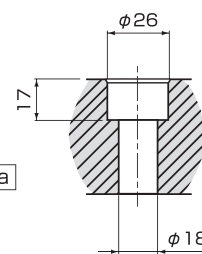
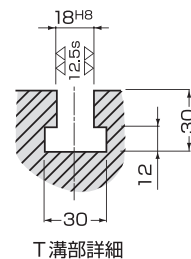
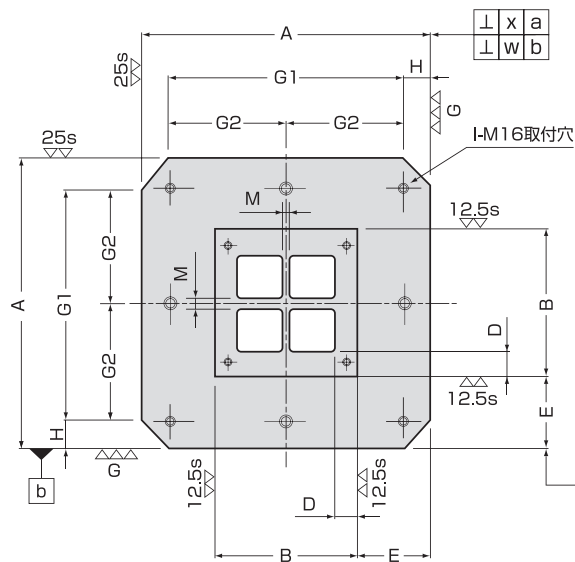
BST43728C~BST89055C

▶ 特長

- BSS型にT溝(18)加工が施されたタイプです。
- 材 質：FC300
- 熱処理：焼鈍
- 仕 上：床面、ローター面：研削仕上
立ち上がり面：機械仕上(セルフカットタイプ)

▶ 付属品

- 吊上用 アイボルト(M16) 2個



掲載仕様以外に、ご要望に応じた特注品も対応いたします。

品番	寸法(mm)													
	A	B	寸法許容差	C	D	E	寸法許容差	F	G1	G2	H	I	J	K
BST43728C	400	280	281.0±0.2	370	50	60	59.5±0.2	40	320	—	40	4コ	110	145
BST45024C	400	240	241.0±0.2	500	50	80	79.5±0.2	50	320	—	40	4コ	110	145
BST45025C	400	250	251.0±0.2	500	50	75	74.5±0.2	50	320	—	40	4コ	110	145
BST45520C	400	200	201.0±0.2	550	50	100	99.5±0.2	50	320	—	40	4コ	110	145
BST45525C	400	250	251.0±0.2	550	50	75	74.5±0.2	50	320	—	40	4コ	110	145
BST46025C	400	250	251.0±0.2	600	50	75	74.5±0.2	50	320	—	40	4コ	110	145
BST54536C	500	360	361.0±0.2	450	50	70	69.5±0.2	40	400	—	50	4コ	150	175
BST55530C	500	300	301.0±0.2	550	50	100	99.5±0.2	50	400	—	50	4コ	150	175
BST56028C	500	280	281.0±0.2	600	50	110	109.5±0.2	50	400	—	50	4コ	150	175
BST56030C	500	300	301.0±0.2	600	50	100	99.5±0.2	50	400	—	50	4コ	150	175
BST57025C	500	250	251.0±0.2	700	50	125	124.5±0.2	50	400	—	50	4コ	150	175
BST65645C	630	450	451.0±0.2	560	50	90	89.5±0.2	40	500	250	65	8コ	200	215
BST66045C	630	450	451.0±0.2	600	50	90	89.5±0.2	50	500	250	65	8コ	200	215
BST67031C	630	310	311.0±0.2	700	50	160	159.5±0.2	50	500	250	65	8コ	200	215
BST67040C	630	400	401.0±0.2	700	50	115	114.5±0.2	50	500	250	65	8コ	200	215
BST67530C	630	300	301.0±0.2	750	50	165	164.5±0.2	50	500	250	65	8コ	200	215
BST67540C	630	400	401.0±0.2	750	50	115	114.5±0.2	50	500	250	65	8コ	200	215
BST87950C	800	500	501.0±0.2	790	50	150	149.5±0.2	50	640	320	80	8コ	270	265
BST88040C	800	400	401.0±0.2	800	50	200	199.5±0.2	50	640	320	80	8コ	270	265
BST88042C	800	420	421.0±0.2	800	50	190	189.5±0.2	50	640	320	80	8コ	270	265
BST88050C	800	500	501.0±0.2	800	50	150	149.5±0.2	50	640	320	80	8コ	270	265
BST89055C	800	550	551.0±0.2	900	50	125	124.5±0.2	50	640	320	80	8コ	270	265

品番	寸法(mm)											質量(kg)	メーカー希望小売価格
	L	M	N	P	Q	T溝数	w	x	y	z	u		
BST43728C	225	—	150±0.05	80±0.03	2	3-4面	0.01	0.01	0.04	0.04	0.05	129	¥851,600
BST45024C	225	—	150±0.05	100±0.03	3	4-4面	0.01	0.01	0.05	0.05	0.05	155	¥903,500
BST45025C	225	—	150±0.05	100±0.03	3	4-4面	0.01	0.01	0.05	0.05	0.05	159	¥930,900
BST45520C	225	—	150±0.05	100±0.03	3	4-4面	0.01	0.01	0.06	0.06	0.05	146	¥851,600
BST45525C	225	—	150±0.05	100±0.03	3	4-4面	0.01	0.01	0.06	0.06	0.05	174	¥970,800
BST46025C	225	20	150±0.05	100±0.03	4	5-4面	0.01	0.01	0.06	0.06	0.05	206	¥1,129,400
BST54536C	275	—	150±0.05	80±0.03	3	4-4面	0.02	0.01	0.05	0.05	0.05	207	¥1,109,300
BST55530C	275	20	150±0.05	100±0.03	3	4-4面	0.02	0.01	0.06	0.06	0.05	259	¥1,188,700
BST56028C	275	20	150±0.05	100±0.03	4	5-4面	0.02	0.01	0.06	0.06	0.05	260	¥1,148,500
BST56030C	275	20	150±0.05	100±0.03	4	5-4面	0.02	0.01	0.06	0.06	0.05	274	¥1,287,600
BST57025C	275	20	150±0.05	125±0.03	4	5-4面	0.02	0.01	0.07	0.07	0.05	271	¥1,327,300
BST65645C	340	—	150±0.05	100±0.03	3	4-4面	0.02	0.01	0.06	0.06	0.05	342	¥1,675,200
BST66045C	340	—	150±0.05	125±0.03	3	4-4面	0.02	0.01	0.06	0.06	0.05	378	¥1,683,600
BST67031C	340	20	150±0.05	125±0.03	4	5-4面	0.02	0.01	0.07	0.07	0.05	376	¥1,406,500
BST67040C	340	20	150±0.05	125±0.03	4	5-4面	0.02	0.01	0.07	0.07	0.05	452	¥1,683,600
BST67530C	340	20	150±0.05	125±0.03	4	5-4面	0.02	0.01	0.08	0.08	0.05	388	¥1,466,100
BST67540C	340	20	150±0.05	125±0.03	4	5-4面	0.02	0.01	0.08	0.08	0.05	481	¥1,774,800
BST87950C	425	—	150±0.05	125±0.03	4	5-4面	0.02	0.01	0.08	0.08	0.05	625	¥2,234,600
BST88040C	425	—	150±0.05	150±0.03	4	5-4面	0.02	0.01	0.08	0.08	0.05	565	¥1,941,700
BST88042C	425	20	150±0.05	150±0.03	4	5-4面	0.02	0.01	0.08	0.08	0.05	645	¥1,960,800
BST88050C	425	20	150±0.05	150±0.03	4	5-4面	0.02	0.01	0.08	0.08	0.05	689	¥2,258,100
BST89055C	425	20	150±0.05	150±0.03	4	5-4面	0.02	0.01	0.09	0.09	0.05	818	¥2,753,600

治工具

ジグ
ブロック

サブテーブル

ジグプレート

アングル
プレート

セッティング
ブロック

真空発生器・
真空チャック

クランプ
キット

スクリー
サポート

ピンレンチ
ハンドル・
フックスパナ

ミニブロック・
ミニサポート

治具パーツ