



BRH

MC用 2面ジグブロック

ねじ穴付タイプ12・16

TWO FACES JIG BLOCK Thread Type 12・16

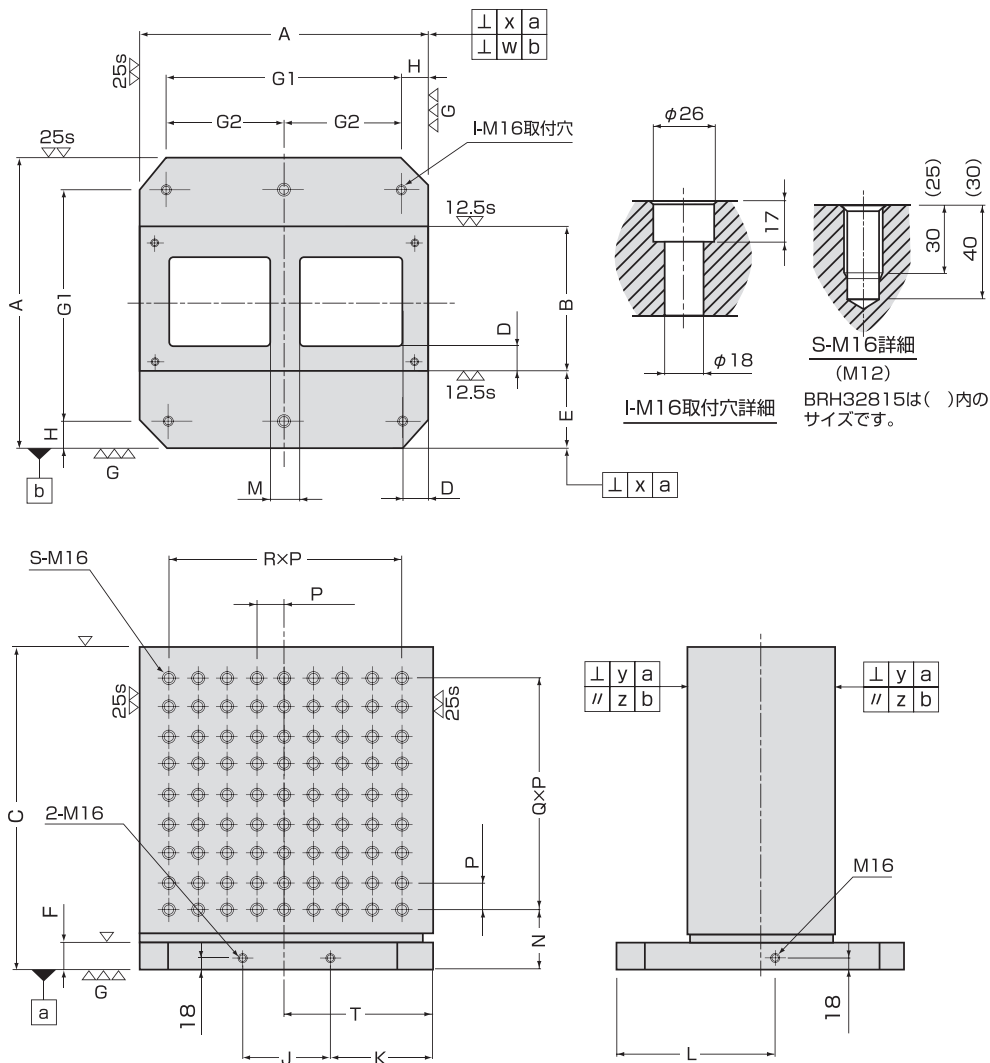
BRH32815~88040

▶ 特長

- BRS型にねじ穴(12・16)加工が50mmピッチで施されたタイプです。
- 材 質: FC300
- 熱 処 理: 焼鈍
- 仕 上: 床面、ローター面: 研削仕上
立ち上がり面: 機械仕上(セルフカットタイプ)

▶ 付属品

- 吊上用 アイボルト(M16) 2個



BRE32815の引きねじおよび取付穴のサイズ、位置はご注文通り製作致します。

掲載仕様以外に、ご要望に応じた特注品も対応いたします。

品番	寸法(mm)												
	A	B	寸法許容差	C	D	E	寸法許容差	F	G1	G2	H	I	J
BRH32815	300	150	151.0±0.2	280	40	75	74.5±0.2	25	—	—	—	—	—
BRH44414	400	140	141.0±0.2	440	50	130	129.5±0.2	40	320	—	40	4コ	110
BRH45020	400	200	201.0±0.2	500	50	100	99.5±0.2	40	320	—	40	4コ	110
BRH45025	400	250	251.0±0.2	500	50	75	74.5±0.2	40	320	—	40	4コ	110
BRH55518	500	180	181.0±0.2	550	50	160	159.5±0.2	50	400	—	50	4コ	150
BRH55520	500	200	201.0±0.2	550	50	150	149.5±0.2	50	400	—	50	4コ	150
BRH55525	500	250	251.0±0.2	550	50	125	124.5±0.2	50	400	—	50	4コ	150
BRH66522	630	220	221.0±0.2	650	50	205	204.5±0.2	50	500	250	65	6コ	200
BRH67025	630	250	251.0±0.2	700	50	190	189.5±0.2	50	500	250	65	6コ	200
BRH67030	630	300	301.0±0.2	700	50	165	164.5±0.2	50	500	250	65	6コ	200
BRH88035	800	350	351.0±0.2	800	50	225	224.5±0.2	50	640	320	80	6コ	270
BRH88040	800	400	401.0±0.2	800	50	200	199.5±0.2	50	640	320	80	6コ	270

品番	寸法(mm)													質量(kg)	メーカー希望小売価格
	K	L	M	N	P	Q	R	S	T	w	x	y	z		
BRH32815	—	—	—	75	50	3	4	40	150	0.01	0.01	0.03	0.03	66	¥527,100
BRH44414	145	225	50	100	50	6	6	98	200	0.01	0.01	0.05	0.05	169	¥586,700
BRH45020	145	225	50	100	50	7	6	112	200	0.01	0.01	0.05	0.05	212	¥683,000
BRH45025	145	225	50	100	50	7	6	112	200	0.01	0.01	0.05	0.05	233	¥735,200
BRH55518	175	275	50	100	50	8	8	162	250	0.02	0.01	0.06	0.06	291	¥788,800
BRH55520	175	275	50	100	50	8	8	162	250	0.02	0.01	0.06	0.06	299	¥879,900
BRH55525	175	275	50	100	50	8	8	162	250	0.02	0.01	0.06	0.06	318	¥922,100
BRH66522	215	340	50	120	50	10	10	242	315	0.02	0.01	0.07	0.07	454	¥1,062,900
BRH67025	215	340	50	120	50	11	10	264	315	0.02	0.01	0.07	0.07	497	¥1,200,500
BRH67030	215	340	50	120	50	11	10	264	315	0.02	0.01	0.07	0.07	523	¥1,254,100
BRH88035	265	425	50	150	50	12	14	390	400	0.02	0.01	0.08	0.08	883	¥1,630,400
BRH88040	265	425	50	150	50	12	14	390	400	0.02	0.01	0.08	0.08	918	¥1,784,700

治工具

ジグ
ブロック

サブテーブル

ジグプレート

アングル
プレート

セッティング
ブロック

真空発生器・
真空チャック

クランプ
キット

スクリュー
サポート

ピンレンチ
ハンドル・
フックスパナ

ミニブロック・
ミニサポート

治具パーツ