



BRT・BRT-B・BRT-C

MC用 2面ジグブロック

T溝タイプ14・16・18

TWO FACES JIG BLOCK T-slot Type 14-16-18

BRT32815~88040B

▶ 特長

- BRS型にT溝(14・16)加工が施されたタイプです。
- 材 質: FC300
- 熱処理: 焼鈍
- 仕 上: 床面、ローテター面: 研削仕上
立ち上がり面: 機械仕上(セルフカットタイプ)

▶ 付属品

- 吊上用 アイボルト(M16) 2個

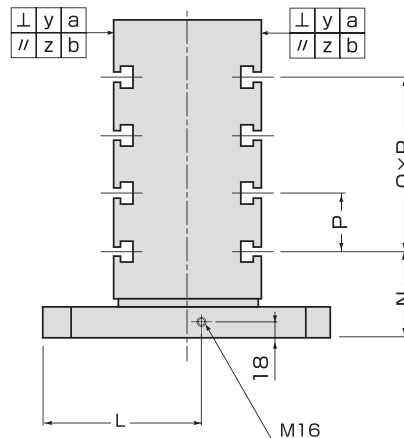
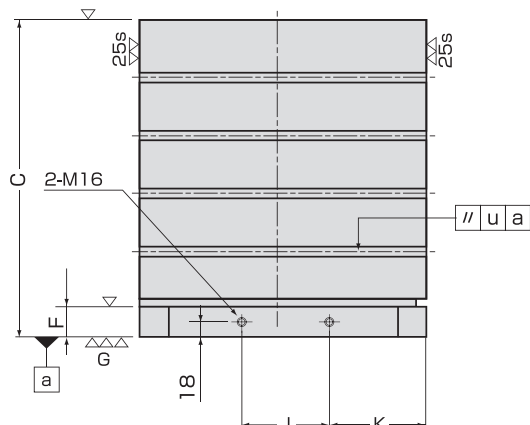
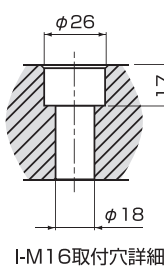
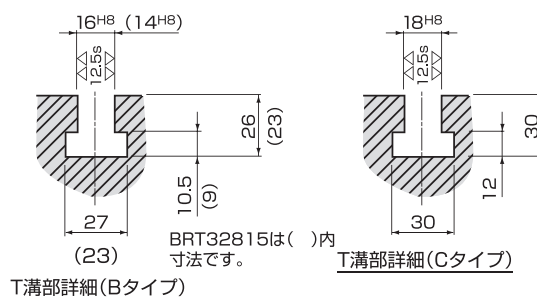
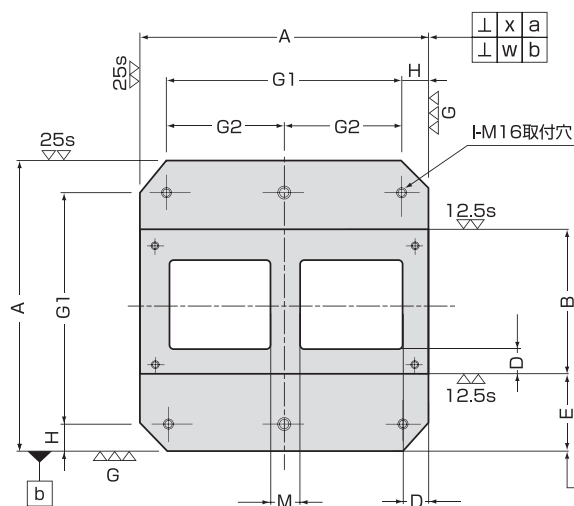
BRT44414C~88040C

▶ 特長

- BRS型にT溝(18)加工が施されたタイプです。
- 材 質: FC300
- 熱処理: 焼鈍
- 仕 上: 床面、ローテター面: 研削仕上
立ち上がり面: 機械仕上(セルフカットタイプ)

▶ 付属品

- 吊上用 アイボルト(M16) 2個



BRT32815の引きねじおよび取付穴のサイズ、位置はご注文通り製作致します。

掲載仕様以外に、ご要望に応じた特注品も対応いたします。

■BRT・BRT-B・BRT-C

品番	寸法(mm)															
	A	B	寸法許容差	C	D	E	寸法許容差	F	G1	G2	H	I	J	K	L	M
BRT32815	300	150	151.0±0.2	280	40	75	74.5±0.2	25	—	—	—	—	—	—	—	—
BRT44414B・C	400	140	141.0±0.2	440	50	130	129.5±0.2	40	320	—	40	4コ	110	145	225	50
BRT45020B・C	400	200	201.0±0.2	500	50	100	99.5±0.2	40	320	—	40	4コ	110	145	225	50
BRT45025B・C	400	250	251.0±0.2	500	50	75	74.5±0.2	40	320	—	40	4コ	110	145	225	50
BRT55518B・C	500	180	181.0±0.2	550	50	160	159.5±0.2	50	400	—	50	4コ	150	175	275	50
BRT55520B・C	500	200	201.0±0.2	550	50	150	149.5±0.2	50	400	—	50	4コ	150	175	275	50
BRT55525B・C	500	250	251.0±0.2	550	50	125	124.5±0.2	50	400	—	50	4コ	150	175	275	50
BRT66522B・C	630	220	221.0±0.2	650	50	205	204.5±0.2	50	500	250	65	6コ	200	215	340	50
BRT67025B・C	630	250	251.0±0.2	700	50	190	189.5±0.2	50	500	250	65	6コ	200	215	340	50
BRT67030B・C	630	300	301.0±0.2	700	50	165	164.5±0.2	50	500	250	65	6コ	200	215	340	50
BRT88035B・C	800	350	351.0±0.2	800	50	225	224.5±0.2	50	640	320	80	6コ	270	265	425	50
BRT88040B・C	800	400	401.0±0.2	800	50	200	199.5±0.2	50	640	320	80	6コ	270	265	425	50

■BRT・BRT-B

品番	寸法(mm)									質量(kg)	メーカー希望小売価格
	N	P	Q	T溝数	w	x	y	z	u		
BRT32815	75±0.05	75±0.03	2	3-2面	0.01	0.01	0.03	0.03	0.05	60	¥594,200
BRT44414B	150±0.05	100±0.03	2	3-2面	0.01	0.01	0.05	0.05	0.05	164	¥697,200
BRT45020B	150±0.05	100±0.03	3	4-2面	0.01	0.01	0.05	0.05	0.05	206	¥832,200
BRT45025B	150±0.05	100±0.03	3	4-2面	0.01	0.01	0.05	0.05	0.05	226	¥903,500
BRT55518B	150±0.05	100±0.03	3	4-2面	0.02	0.01	0.06	0.06	0.05	284	¥950,900
BRT55520B	150±0.05	100±0.03	3	4-2面	0.02	0.01	0.06	0.06	0.05	292	¥1,029,900
BRT55525B	150±0.05	100±0.03	3	4-2面	0.02	0.01	0.06	0.06	0.05	311	¥1,109,300
BRT66522B	150±0.05	150±0.03	3	4-2面	0.02	0.01	0.07	0.07	0.05	447	¥1,287,600
BRT67025B	150±0.05	150±0.03	3	4-2面	0.02	0.01	0.07	0.07	0.05	491	¥1,455,800
BRT67030B	150±0.05	150±0.03	3	4-2面	0.02	0.01	0.07	0.07	0.05	517	¥1,545,000
BRT88035B	150±0.05	150±0.03	4	5-2面	0.02	0.01	0.08	0.08	0.05	872	¥2,060,300
BRT88040B	150±0.05	150±0.03	4	5-2面	0.02	0.01	0.08	0.08	0.05	907	¥2,377,100

■BRT-C

品番	寸法(mm)									質量(kg)	メーカー希望小売価格
	N	P	Q	T溝数	w	x	y	z	u		
BRT44414C	150±0.05	100±0.03	2	3-2面	0.01	0.01	0.05	0.05	0.05	162	¥717,200
BRT45020C	150±0.05	100±0.03	3	4-2面	0.01	0.01	0.05	0.05	0.05	202	¥851,600
BRT45025C	150±0.05	100±0.03	3	4-2面	0.01	0.01	0.05	0.05	0.05	223	¥923,100
BRT55518C	150±0.05	100±0.03	3	4-2面	0.02	0.01	0.06	0.06	0.05	279	¥970,800
BRT55520C	150±0.05	100±0.03	3	4-2面	0.02	0.01	0.06	0.06	0.05	287	¥1,049,800
BRT55525C	150±0.05	100±0.03	3	4-2面	0.02	0.01	0.06	0.06	0.05	307	¥1,129,400
BRT66522C	150±0.05	150±0.03	3	4-2面	0.02	0.01	0.07	0.07	0.05	441	¥1,307,200
BRT67025C	150±0.05	150±0.03	3	4-2面	0.02	0.01	0.07	0.07	0.05	486	¥1,485,700
BRT67030C	150±0.05	150±0.03	3	4-2面	0.02	0.01	0.07	0.07	0.05	511	¥1,565,000
BRT88035C	150±0.05	150±0.03	4	5-2面	0.02	0.01	0.08	0.08	0.05	863	¥2,079,700
BRT88040C	150±0.05	150±0.03	4	5-2面	0.02	0.01	0.08	0.08	0.05	898	¥2,396,900

治工具

 ジグ
ブロック

サブテーブル

ジグプレート

 アングル
プレート

 セッティング
ブロック

 真空発生器・
真空チャック

 クランプ
キット

 スクリュー
サポート

 ピンレンチ
ハンドル・
フックスパナ

 ミニブロック・
ミニサポート

治具パーツ