



BCS

MC用 4面十字型ジグブロック

スタンダードタイプ
FOUR FACES CROSS JIG BLOCK Standard Type

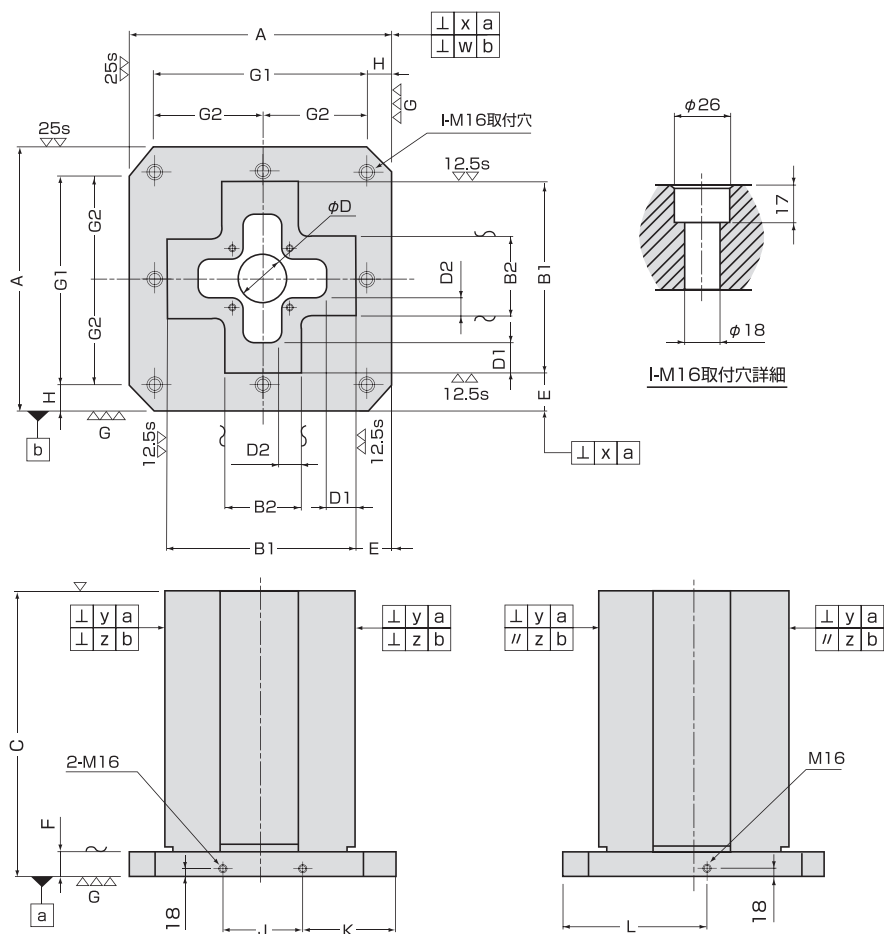
BCS45010~67025

▶ 特長

- ワークの3面加工がワンチャッキングでできます。
- 材 質：FC300
- 熱 処 理：焼鈍
- 仕 上：床面、ローテター面：研削仕上
立ち上がり面：機械仕上(セルフカットタイプ)
ベース上面：鑄肌

▶ 付属品

- 吊上用 アイボルト(M16) 2個



掲載仕様以外に、ご要望に応じた特注品も対応いたします。

品 番	寸法(mm)										
	A	B1	寸法許容差	B2	C	φD	D1	D2	E	寸法許容差	F
BCS45010	400	300	301.0±0.2	100	500	70	—	—	50	49.5±0.2	50
BCS45015	400	300	301.0±0.2	150	500	—	60	40	50	49.5±0.2	50
BCS56015	500	400	401.0±0.2	150	600	—	60	40	50	49.5±0.2	50
BCS56020	500	400	401.0±0.2	200	600	—	60	40	50	49.5±0.2	50
BCS67020	630	450	451.0±0.2	200	700	—	60	40	90	89.5±0.2	50
BCS67025	630	450	451.0±0.2	250	700	—	60	40	90	89.5±0.2	50

品 番	寸法(mm)											質量(kg)	メーカー希望小売価格
	G1	G2	H	I	J	K	L	w	x	y	z		
BCS45010	320	—	40	4コ	110	145	225	0.01	0.01	0.05	0.05	204	¥681,900
BCS45015	320	—	40	4コ	110	145	225	0.01	0.01	0.05	0.05	201	¥703,100
BCS56015	400	—	50	4コ	150	175	275	0.02	0.01	0.06	0.06	325	¥917,600
BCS56020	400	—	50	4コ	150	175	275	0.02	0.01	0.06	0.06	334	¥949,000
BCS67020	500	250	65	8コ	200	215	340	0.02	0.01	0.07	0.07	468	¥1,125,600
BCS67025	500	250	65	8コ	200	215	340	0.02	0.01	0.07	0.07	480	¥1,161,900