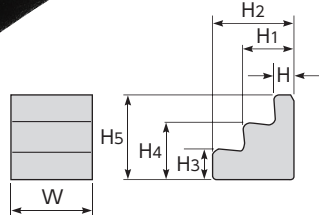


FW50

- 材質：FC250
- 熱処理：焼鈍
- 仕上：黒染



FW

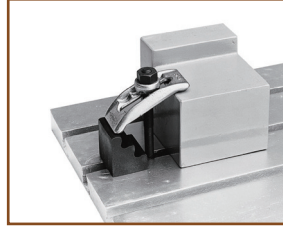
■ステップブロック ひな段型

STEP BLOCK Tiered Type

▶ 特長

- タテ・ヨコに置き変えることにより、6段階の高さが得られる便利な受け台。
- 押え金具を受ける面はアール付きで、本体が多少傾斜してもピッタリとフィット。

▶ 使用例



◀ステップブロックとユニクランプの組合せ

品番	寸法(mm)							質量(kg)	メーカー希望小売価格
	W	高さ6段階寸法							
		H	H1	H2	H3	H4	H5		
FW40	40	10	22	34	16	28	40	0.27	¥2,160
FW50	50	13	28	43	20	35	50	0.47	¥2,410



NC80

NC

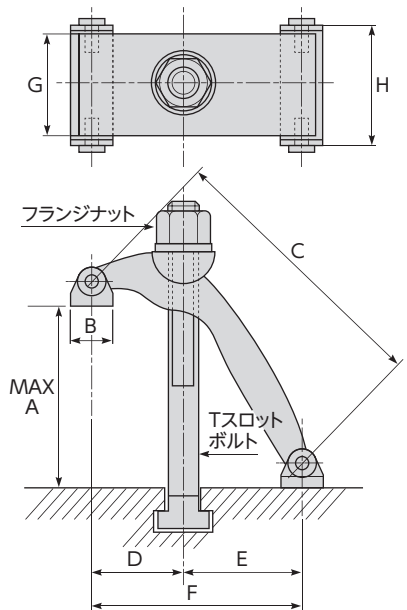
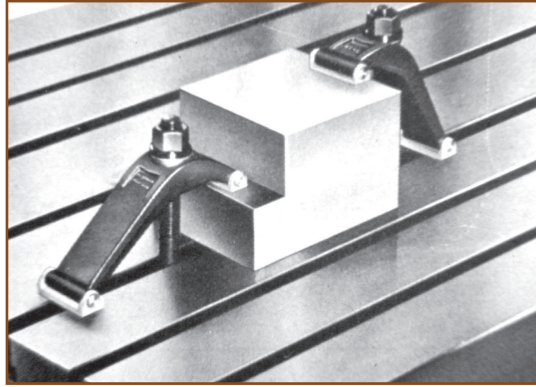
■スイベルニュークランプ(2コ1組)

SWIVEL NEW CLAMP

▶ 特長

- クランプの高さは自在に調整できます。安定したクランプ作業ができます。
- クランプ面の両端にスイベルパッドが付属され、機械のベッド・加工物の損傷を防ぎます。

▶ 使用例



- 材質：S45C
- 熱処理：38~43HRC
- 仕上：黒染



どんな角度にも逆らわず、ワークは完全に固定します。

品番	寸法(mm)								Tスロットボルト	フランジナット	質量(kg) (2コ1組)	メーカー希望小売価格 (2コ1組)
	A	B	C	D	E	F	G	H				
NC50	75	17	114	36.5	47.5	84	42	46.5	TBM12125	12MFN	1.64	¥20,450
NC60	85	20	146	32	78	110	49	54.5	TBM16150	16MFN	2.72	¥29,730
NC80	105	25	189	48	109	157	55	61.5	TBM20175	20MFN	4.96	¥42,700