



# BCT-B・BCT-C

## ■ MC用 4面十字型ジグブロック

T溝タイプ16・18

FOUR FACES CROSS JIG BLOCK T-slot Type 16・18

### BCT45010B~67025B

#### ▶ 特長

- BCS型にT溝加工が施されたタイプです。
- T溝(16)を利用して、メカロック等の取付けができます。

- 材 質：FC300
- 熱 処 理：焼鈍
- 仕 上：床面、ローテーター面：研削仕上  
立ち上がり面：機械仕上(セルフカットタイプ)  
ベース上面：鑄肌

#### ▶ 付属品

- 吊上用 アイボルト(M16) 2個

### BCT45010C~67025C

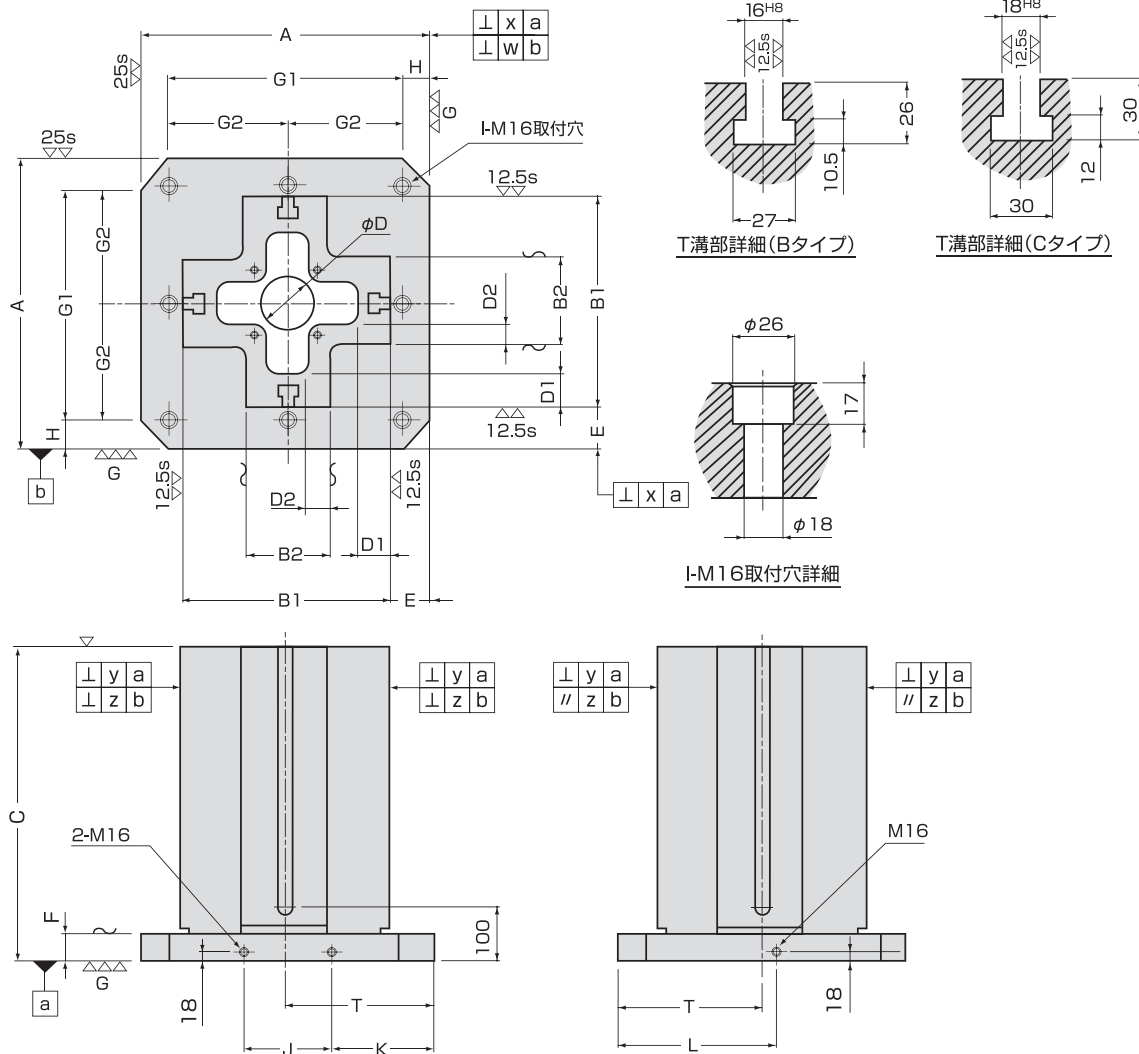
#### ▶ 特長

- BCS型にT溝加工が施されたタイプです。
- T溝(18)を利用して、メカロック等の取付けができます。

- 材 質：FC300
- 熱 処 理：焼鈍
- 仕 上：床面、ローテーター面：研削仕上  
立ち上がり面：機械仕上(セルフカットタイプ)  
ベース上面：鑄肌

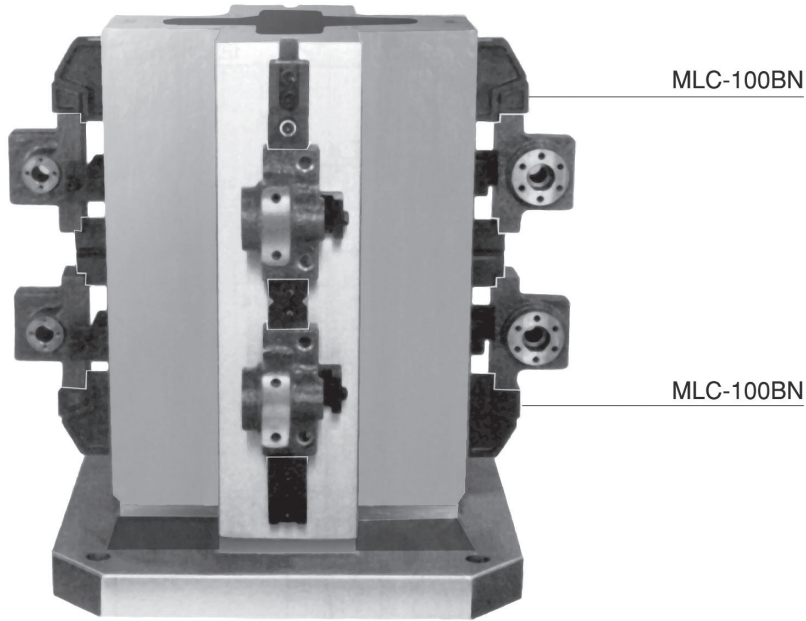
#### ▶ 付属品

- 吊上用 アイボルト(M16) 2個



掲載仕様以外に、ご要望に応じた特注品も対応いたします。

■十字型ブロック(BCT)にメカロッククランプ(MLC)組込み使用例



(写真は特注対応品)  
※メカロッククランプ(MLC)P.319参照。

品番	寸法(mm)											
	A	B1	寸法許容差	B2	C	φD	D1	D2	E	寸法許容差	F	G1
<b>BCT45010B・C</b>	400	300	301.0±0.2	100	500	70	—	—	50	49.5±0.2	50	320
<b>BCT45015B・C</b>	400	300	301.0±0.2	150	500	—	60	40	50	49.5±0.2	50	320
<b>BCT56015B・C</b>	500	400	401.0±0.2	150	600	—	60	40	50	49.5±0.2	50	400
<b>BCT56020B・C</b>	500	400	401.0±0.2	200	600	—	60	40	50	49.5±0.2	50	400
<b>BCT67020B・C</b>	630	450	451.0±0.2	200	700	—	60	40	90	89.5±0.2	50	500
<b>BCT67025B・C</b>	630	450	451.0±0.2	250	700	—	60	40	90	89.5±0.2	50	500

品番	寸法(mm)											質量(kg)	メーカー希望 小売価格
	G2	H	I	J	K	L	T	w	x	y	z		
<b>BCT45010B</b>	—	40	4□	110	145	225	200±0.05	0.01	0.01	0.05	0.05	198	<b>¥747,600</b>
<b>BCT45015B</b>	—	40	4□	110	145	225	200±0.05	0.01	0.01	0.05	0.05	195	<b>¥771,400</b>
<b>BCT56015B</b>	—	50	4□	150	175	275	250±0.05	0.02	0.01	0.06	0.06	318	<b>¥998,500</b>
<b>BCT56020B</b>	—	50	4□	150	175	275	250±0.05	0.02	0.01	0.06	0.06	327	<b>¥1,031,500</b>
<b>BCT67020B</b>	250	65	8□	200	215	340	315±0.05	0.02	0.01	0.07	0.07	458	<b>¥1,220,900</b>
<b>BCT67025B</b>	250	65	8□	200	215	340	315±0.05	0.02	0.01	0.07	0.07	470	<b>¥1,259,800</b>
<b>BCT45010C</b>	—	40	4□	110	145	225	200±0.05	0.02	0.01	0.05	0.05	196	<b>¥754,400</b>
<b>BCT45015C</b>	—	40	4□	110	145	225	200±0.05	0.02	0.01	0.05	0.05	193	<b>¥778,100</b>
<b>BCT56015C</b>	—	50	4□	150	175	275	200±0.05	0.02	0.01	0.06	0.06	315	<b>¥1,007,000</b>
<b>BCT56020C</b>	—	50	4□	150	175	275	250±0.05	0.02	0.01	0.06	0.06	325	<b>¥1,039,100</b>
<b>BCT67020C</b>	250	65	8□	200	215	340	315±0.05	0.02	0.01	0.07	0.07	456	<b>¥1,229,500</b>
<b>BCT67025C</b>	250	65	8□	200	215	340	315±0.05	0.02	0.01	0.07	0.07	468	<b>¥1,270,600</b>

治工具

ジグ  
ブロック

サブテーブル

ジグプレート

アングル  
プレート

セッティング  
ブロック

真空発生器・  
真空チャック

クランプ  
キット

スクリュー  
サポート

ピンレンチ  
ハンドル・  
フックスパナ

ミニブロック・  
ミニサポート

治具パーツ