

# PST-B・PST-C

## MC用 サブテーブル T溝タイプ16・18

SUB TABLE T-slot Type 16・18

### PST470B~890B

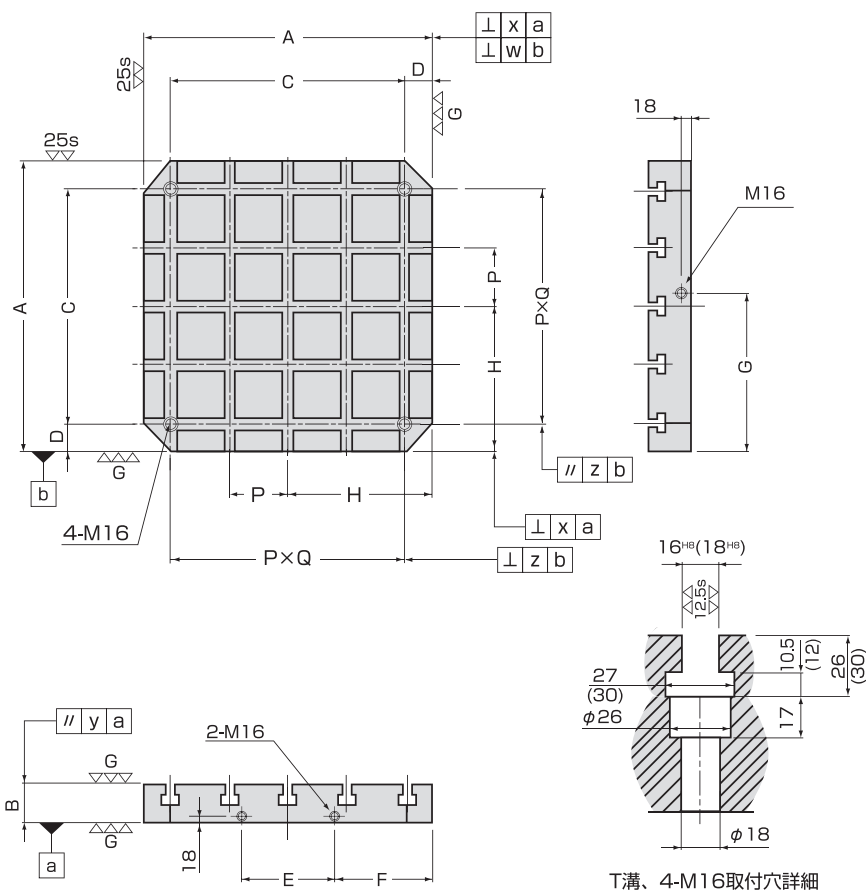
▶ 特長

- T溝(16)加工がクロスに施されているサブテーブルです。
- 材 質：FC300
- 熱処理：焼鈍
- 仕 上：研削仕上

### PST470C~890C

▶ 特長

- T溝(18)加工がクロスに施されているサブテーブルです。
- 材 質：FC300
- 熱処理：焼鈍
- 仕 上：研削仕上



T溝、4-M16取付穴詳細

掲載仕様以外に、ご要望に応じた特注品も対応いたします。

品 番	寸法(mm)															質量(kg)	メーカー希望小売価格
	T溝	A	B	C	D	E	F	G	H	P	Q	w	x	y	z		
PST470B	16	400	70	320	40	110	145	225	200	80	4	0.01	0.01	0.015	0.03	64	¥439,800
PST475B	16	400	75	320	40	110	145	225	200	80	4	0.01	0.01	0.015	0.03	70	¥451,100
PST570B	16	500	70	400	50	150	175	275	250	100	4	0.01	0.01	0.015	0.03	105	¥524,800
PST575B	16	500	75	400	50	150	175	275	250	100	4	0.01	0.01	0.015	0.03	114	¥551,000
PST675B	16	630	75	500	65	200	215	340	315	125	4	0.01	0.01	0.015	0.03	187	¥677,000
PST680B	16	630	80	500	65	200	215	340	315	125	4	0.01	0.01	0.015	0.03	200	¥743,300
PST890B	16	800	90	640	80	270	265	425	400	160	4	0.01	0.01	0.015	0.03	373	¥1,175,100
PST470C	18	400	70	320	40	110	145	225	200	80	4	0.01	0.01	0.015	0.03	61	¥455,300
PST570C	18	500	70	400	50	150	175	275	250	100	4	0.01	0.01	0.015	0.03	99	¥542,300
PST680C	18	630	80	500	65	200	215	340	315	125	4	0.01	0.01	0.015	0.03	194	¥698,600
PST890C	18	800	90	640	80	270	265	425	400	160	4	0.01	0.01	0.015	0.03	364	¥1,201,800