

■ 下方押え型トグルクランプ[®] (垂直ハンドル式) TOGGLE CLAMP (Vertical Handle Type)

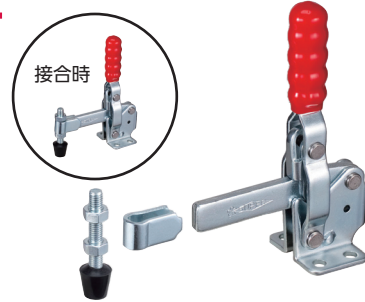
TDV250FL



品番	ベース・タイプ	質量(g)	メーカー希望小売価格
TDV250FL	フランジ	165	¥1,280

- 最大支持力 0.91kN
- ハンドル操作角度 60°
- クランプアーム移動角度 100°
- 支持ピン ステンレス

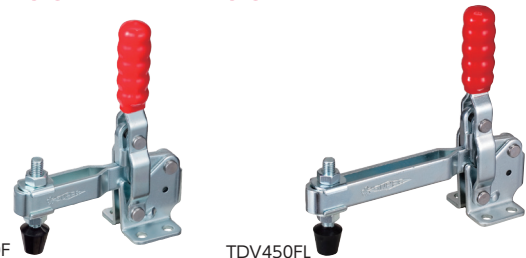
TDV350F



品番	ベース・タイプ	質量(g)	メーカー希望小売価格
TDV350F	フランジ	350	¥1,520

- 最大支持力 2.27kN
- ハンドル操作角度 55°
- クランプアーム移動角度 100°
- 支持ピン ステンレス

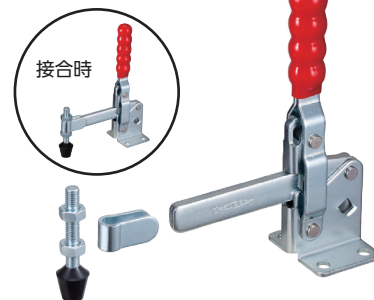
TDV450F・TDV450FL



品番	ベース・タイプ	質量(g)	メーカー希望小売価格
TDV450F	フランジ	348	¥1,520
TDV450FL	フランジ	380	¥1,830

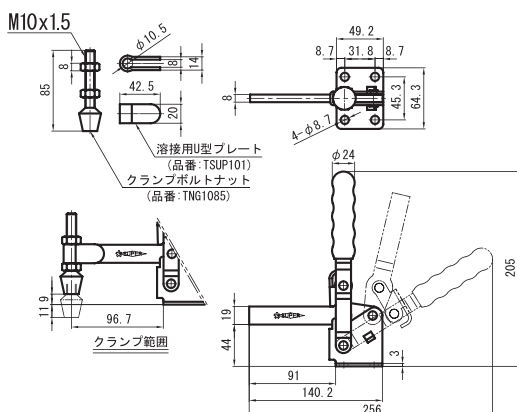
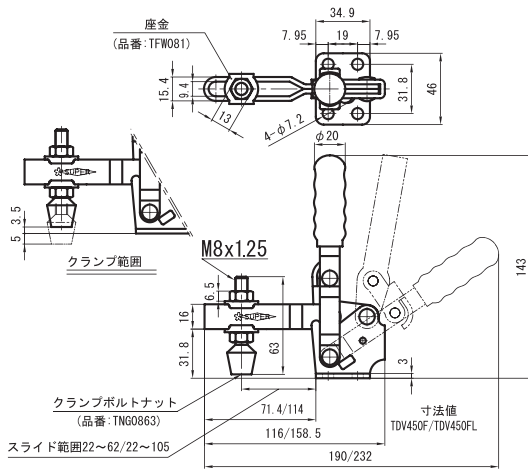
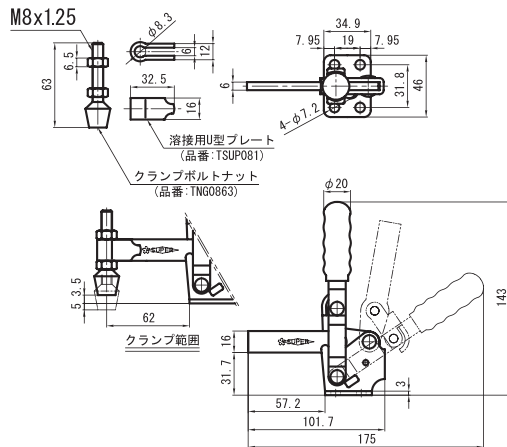
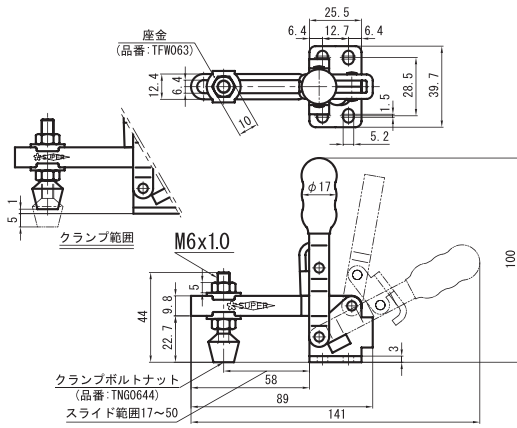
- 最大支持力 2.27kN
- ハンドル操作角度 60°
- クランプアーム移動角度 100°
- 支持ピン ステンレス

TDV550F



品番	ベース・タイプ	質量(g)	メーカー希望小売価格
TDV550F	フランジ	680	¥2,070

- 最大支持力 3.4kN
- ハンドル操作角度 58°
- クランプアーム移動角度 105°
- 支持ピン ステンレス



一般作業工具・クランプ

工具セット・ケース

ソケットレンチ

ラチェットレンチ

めがねレンチ・グリップ

ギアレンチ

スパナ

コンビネーションハンマー

安全ロープ

ソケット・ビットソケット

六角棒レンチ

モンキレンチ

ペンチ・プライヤ

フックスパナ・ピンスパナ

トグルクランプ

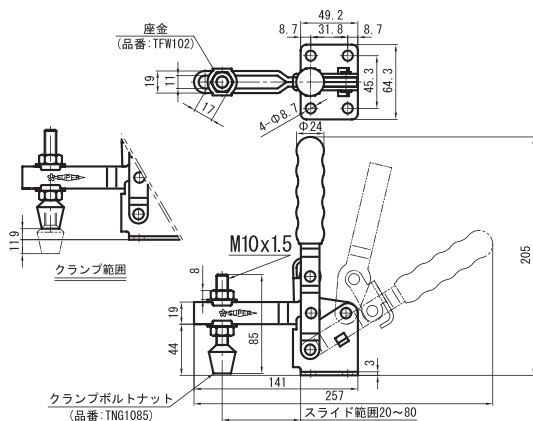
シャコ万力

L型クランプ

スーパーセッター

溶接用ツール

アイアンマン



■ 下方押え型トグルクランプ (垂直ハンドル式) TOGGLE CLAMP (Vertical Handle Type)

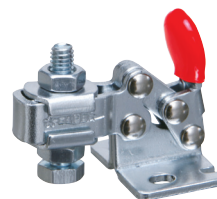
TDV650F



品番	ベース・タイプ	質量(g)	メーカー希望小売価格
TDV650F	フランジ	648	¥2,000

- 最大支持力 3.4kN
- ハンドル操作角度 58°
- クランプアーム移動角度 105°
- 支持ピン ステンレス

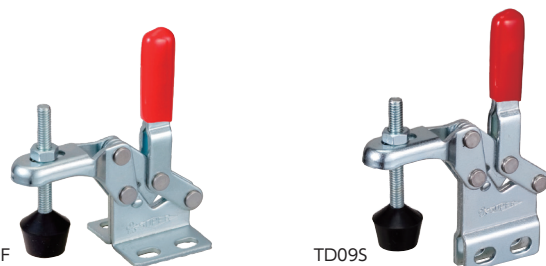
TDS10F



品番	ベース・タイプ	質量(g)	メーカー希望小売価格
TDS10F	フランジ	15	¥1,200

- 最大支持力 0.2kN
- ハンドル操作角度 80°
- クランプアーム移動角度 50°
- 支持ピン ステンレス

TD09(F・S)・STD09F



品番	ベース・タイプ	質量(g)	メーカー希望小売価格
TD09F	フランジ	42	¥1,250
TD09S	ストレート	42	¥1,250
STD09F	フランジ・ステンレス製	42	¥2,390

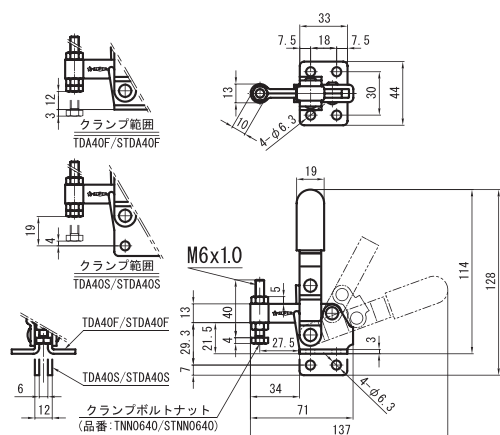
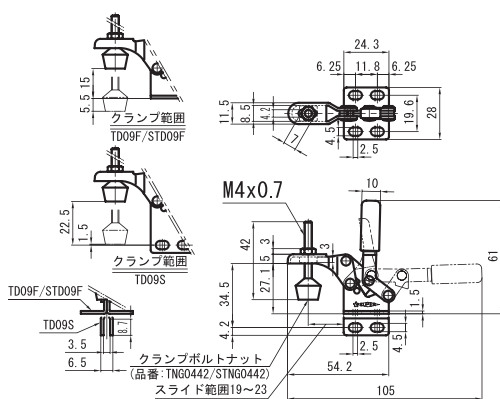
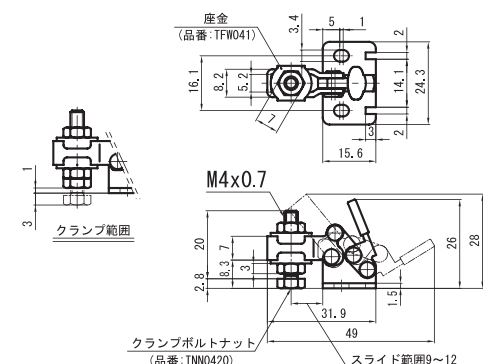
- 最大支持力 0.3kN
- ハンドル操作角度 88°
- クランプアーム移動角度 80°
- 支持ピン ステンレス

TDA40(F・S)・STDA40(F・S)



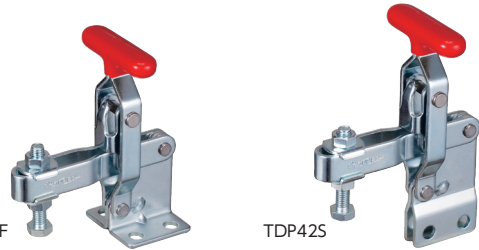
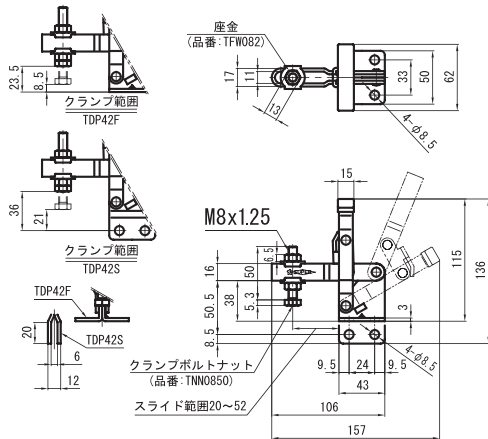
品番	ベース・タイプ	質量(g)	メーカー希望小売価格
TDA40F	フランジ	218	¥1,320
TDA40S	ストレート	218	¥1,320
STDA40F	フランジ・ステンレス製	218	¥3,390
STDA40S	ストレート・ステンレス製	218	¥3,390

- 最大支持力 1.0kN
- ハンドル操作角度 65°
- クランプアーム移動角度 95°
- 支持ピン ステンレス



■ 下方押え型トグルクランプ (垂直ハンドル式) TOGGLE CLAMP (Vertical Handle Type)

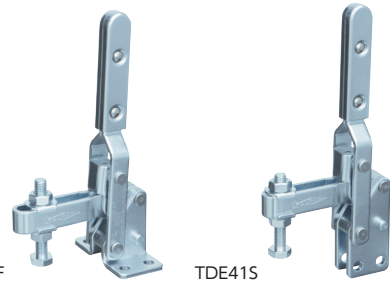
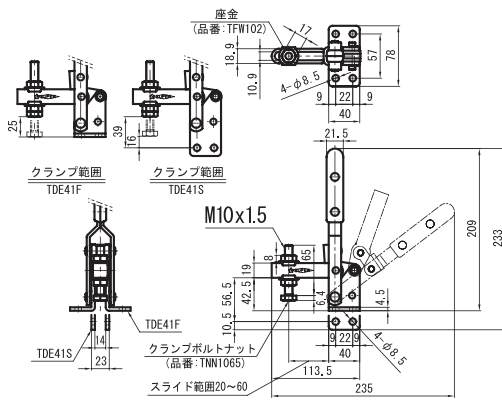
TDP42F・TDP42S



品番	ベース・タイプ	質量(g)	メーカー希望小売価格
TDP42F	フランジ	380	¥1,570
TDP42S	ストレート	380	¥1,570

- 最大支持力 2.0kN
- ハンドル操作角度 45°
- クランプアーム移動角度 94°
- 支持ピン ステンレス

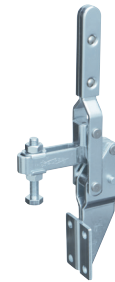
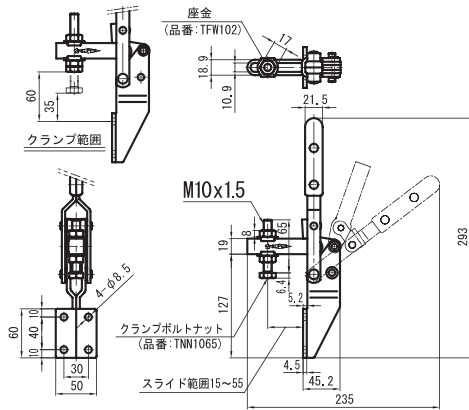
TDE41F・TDE41S



品番	ベース・タイプ	質量(g)	メーカー希望小売価格
TDE41F	フランジ	800	¥3,550
TDE41S	ストレート	800	¥3,550

- 最大支持力 3.0kN
- ハンドル操作角度 52°
- クランプアーム移動角度 108°

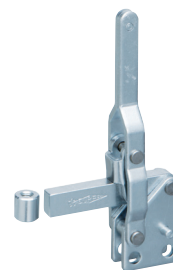
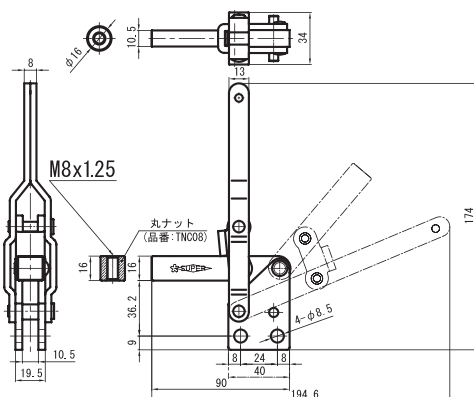
TDF41F



品番	ベース・タイプ	質量(g)	メーカー希望小売価格
TDF41F	フランジ	1020	¥4,180

- 最大支持力 3.0kN
- ハンドル操作角度 52°
- クランプアーム移動角度 108°

TD35S



品番	ベース・タイプ	質量(g)	メーカー希望小売価格
TD35S	ストレート	450	¥2,230

- 最大支持力 1.5kN
- ハンドル操作角度 66°
- クランプアーム移動角度 128°

一般作業工具・クランプ

工具セット・ケース

ソケットレンチ

ラチェットレンチ

めがねレンチ・グリップ

ギアレンチ

スパナ

コンビネーションハンマー

安全ロープ

ソケット・ビットソケット

六角棒レンチ

モンキレンチ

ペンチ・プライヤ

フックスパナ・ピンスパナ

トグルクランプ

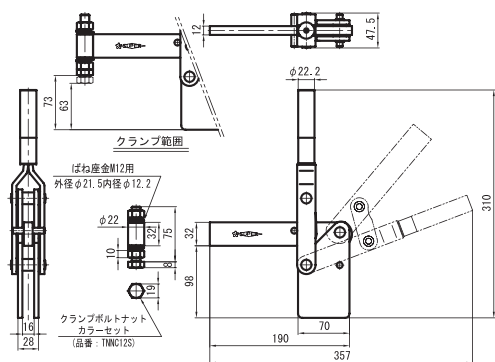
シャコ万力

L型クランプ

スーパーセッター

溶接用ツール

アイアンマン



■ 下方押え型トルククランプ (垂直ハンドル式) TOGGLE CLAMP (Vertical Handle Type)

TD34S

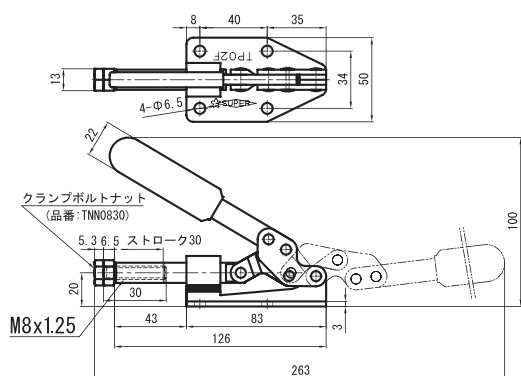
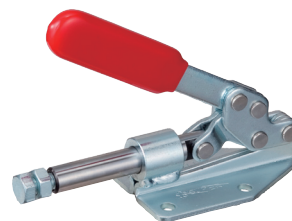


品番	ベース・タイプ	質量(g)	メーカー希望小売価格
TD34S	ストレート	2320	¥7,760

- 最大支持力 5.0kN
- ハンドル操作角度 68°
- クランプアーム移動角度 128°
- 支持ピン ステンレス

■ 横押し型トルククランプ TOGGLE CLAMP (Push type)

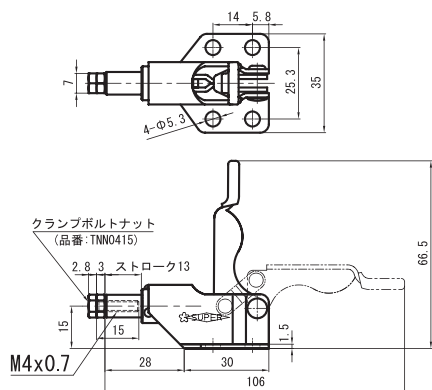
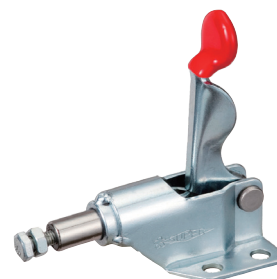
TP02F



品番	ベース・タイプ	質量(g)	メーカー希望小売価格
TP02F	フランジ	368	¥1,900

- 最大支持力 1.8kN
- ハンドル操作角度 145°
- ストローク 30mm
- 支持ピン ステンレス

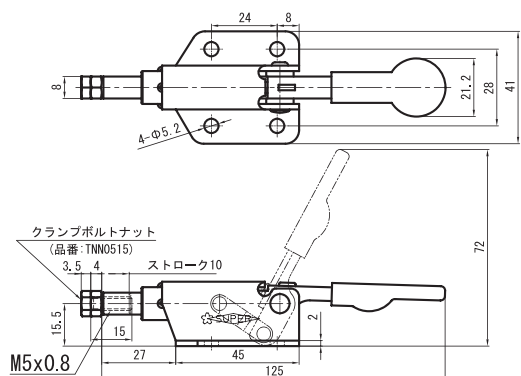
TP06F



品番	ベース・タイプ	質量(g)	メーカー希望小売価格
TP06F	フランジ	60	¥1,520

- 最大支持力 0.5kN
- ハンドル操作角度 93°
- ストローク 13mm
- 支持ピン ステンレス

TP07F



品番	ベース・タイプ	質量(g)	メーカー希望小売価格
TP07F	フランジ	100	¥1,520

- 最大支持力 0.5kN
- ハンドル操作角度 66°
- ストローク 10mm
- 支持ピン ステンレス