

FREE CRANE, ALUMINUM ALLOY RAIL

■ アルミ製フリークレーン システム

アルミレール採用により、静かで
軽やかな動きを実現。

- 特に”初動”と”停止”時は軽快な操作が可能。
- 防錆性に優れたアルミ素材。
- 走行レール幅を超えて操作可能なオーバーハング仕様(500mmまで)も対応可能。

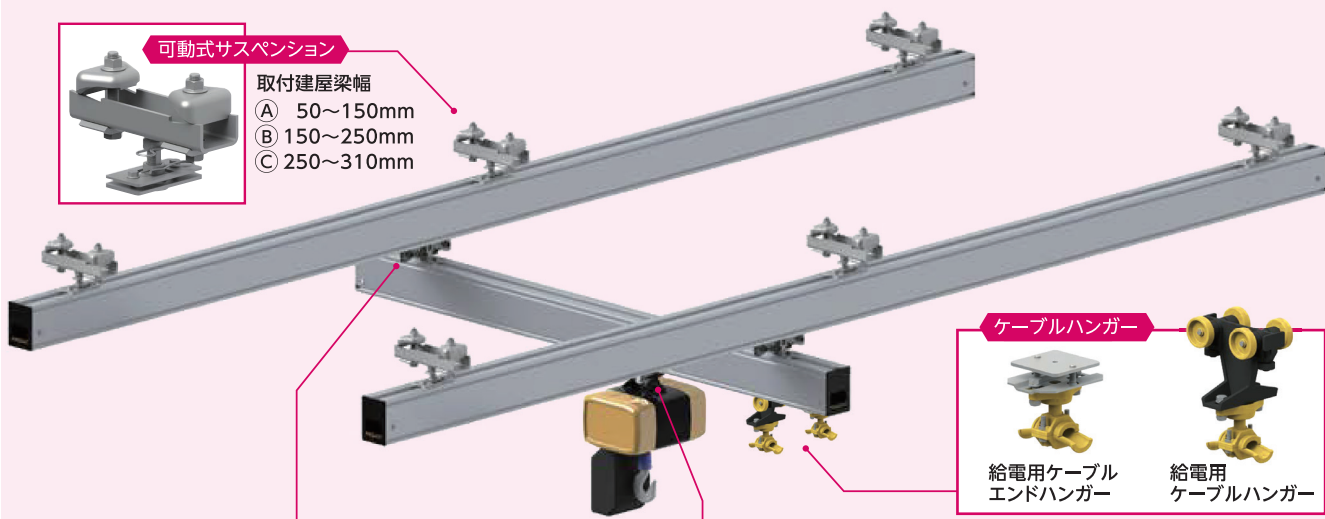
MOVIE ▶



可動式サスペンション



取付建屋梁幅
 (A) 50~150mm
 (B) 150~250mm
 (C) 250~310mm



ケーブルハンガー



レール接続トrolley



レール接続金具



プレートトrolley

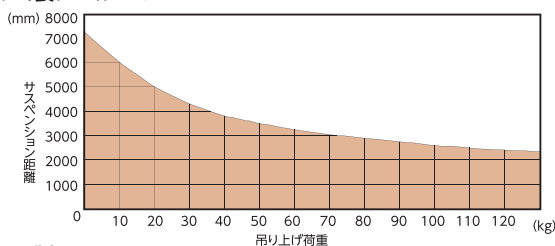


落下防止装置

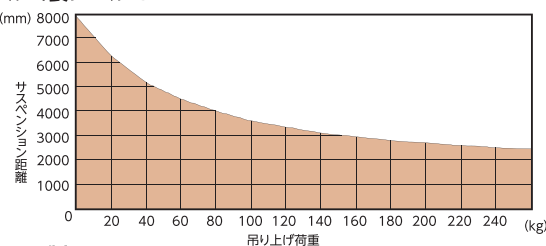


▶ アルミ製フリークレーンつり上げ荷重(参考)

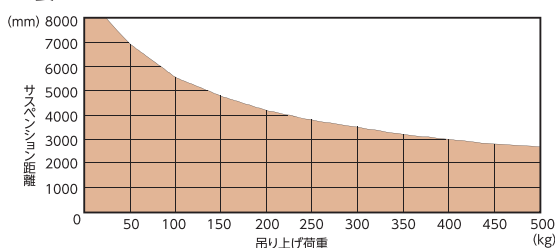
アルミ製レール XS



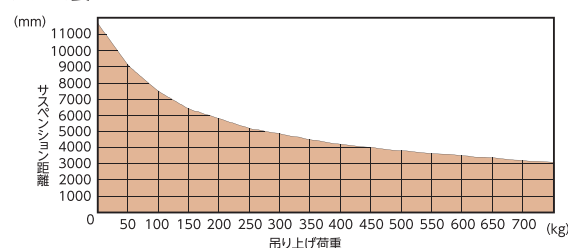
アルミ製レール S



アルミ製レール M



アルミ製レール L



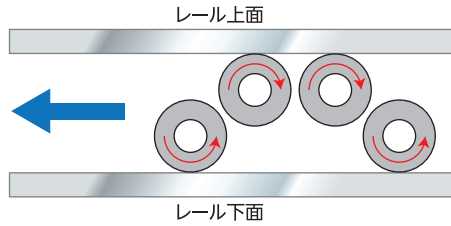
トロリー

- 上下面に計8個の樹脂ローラーを配置し、静かでスムーズな走行が可能。

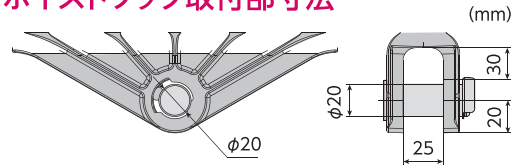


[レール接続トロリー] [レール接続金具] [プレートローラー]

- 両サイドのローラーは決してレールの上面に接しない為、摩擦の生まないスムーズな走行を実現!



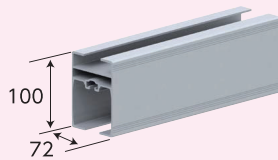
▶ ホイストフック取付部寸法



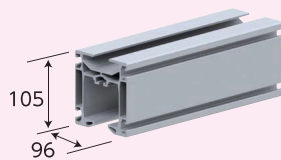
アルミ製レール

- すべての大きさのレールに対し、トロリーは1種類で対応。

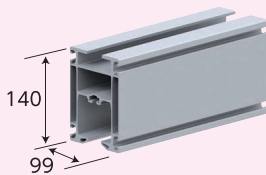
空洞状のくり抜きにより、耐久性の維持、軽量化を実現!



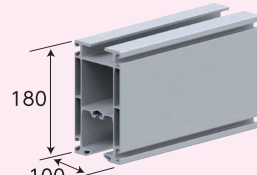
XS(質量3kg/m)



S(質量5kg/m)



M(質量7kg/m)



L(質量8.5kg/m)

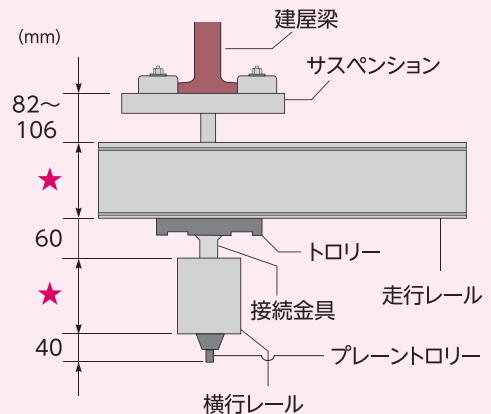
▶ レール付属部品



建屋梁からプレートローリー高さ寸法

▶ 選定にあたって

- ★部分に左記の「アルミ製レール」の寸法をあてはめると、建屋梁からプレートローリー(ホイストフック取付部)までの寸法を確認できます。

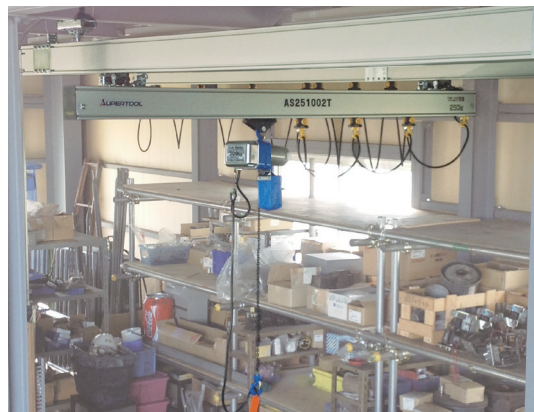


導入例

設置条件・操作範囲等、お客様の必要とされる仕様に基づき最適な製品をご提案します。



●測定機へのワークの載せ降ろし作業に。



●倉庫での重量物の積み・降ろしに。