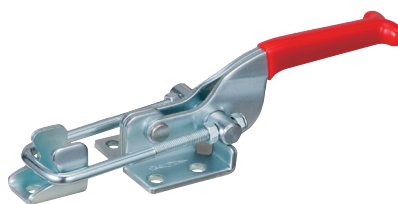


引き止め専用型トルククランプ

TOGGLE CLAMP (Latch Type)

TLA200F



品番	ベース・タイプ	質量(g)	メーカー希望小売価格
TLA200F	フランジ	205	¥1,900

- 最大支持力 3.18kN
- 調整量 10~20mm
- 支持ピン ステンレス

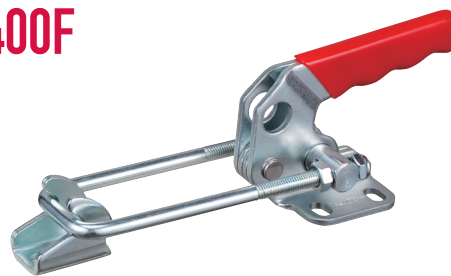
TLA250F



品番	ベース・タイプ	質量(g)	メーカー希望小売価格
TLA250F	フランジ	330	¥1,520

- 最大支持力 1.7kN
- 調整量 40~50mm
- 支持ピン ステンレス

TLA400F



品番	ベース・タイプ	質量(g)	メーカー希望小売価格
TLA400F	フランジ	670	¥4,440

- 最大支持力 7kN
- 調整量 50~75mm
- 支持ピン ステンレス

下方押え型バリクランプ

BURR CLAMP

TDB1F

▶ 特長

- アームやハンドルを自由な角度で溶接組立出来るので様々なシーンでの使用が可能です。



品番	ベース・タイプ	質量(g)	メーカー希望小売価格
TDB1F	フランジ	830	¥7,020

- 最大支持力 2.0kN
- クランプアーム移動角度 190°
- ハンドル操作角度 118°

■ 下方押え型バリクランプ

BURR CLAMP

TDB2F

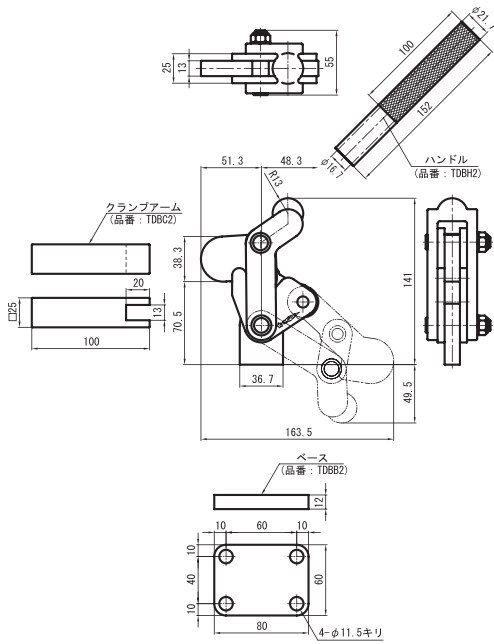
▶ 特長

- アームやハンドルを自由な角度で溶接組立出来るので様々なシーンでの使用が可能です。



品番	ベース・タイプ	質量(g)	メーカー希望小売価格
TDB2F	フランジ	2100	¥9,920

- 最大支持力 5.0kN
- クランプアーム移動角度 192°
- ハンドル操作角度 120°



■ 下方押え型エアースタックバリクランプ

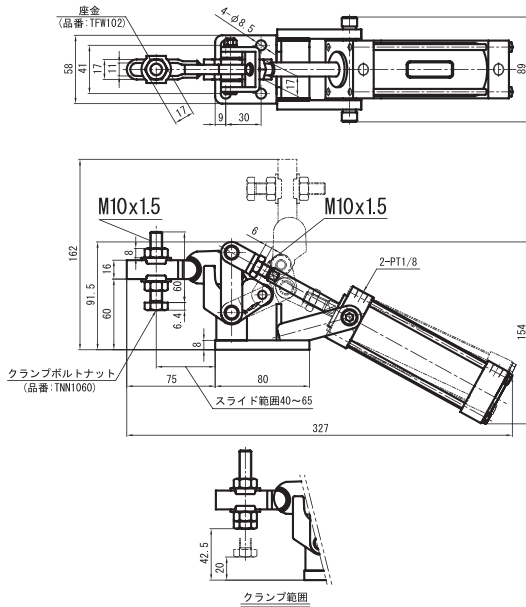
BURR CLAMP (Air Type)

TDBA200F



品番	ベース・タイプ	質量(g)	メーカー希望小売価格
TDBA200F	フランジ	1900	¥35,220

- 最大締圧力 1.25kN(0.5MPa時) 2.5kN(1MPa時)
- シリンダーストローク 80mm
- クランプアーム移動角度 90°
- 適合チューブ外径(呼び) 6mm
- 付属品 ワンタッチ管継手:2個



TDBA201F



品番	ベース・タイプ	質量(g)	メーカー希望小売価格
TDBA201F	フランジ	2000	¥40,800

- 最大締圧力 1.4kN(0.5MPa時) 2.8kN(1MPa時)
- シリンダーストローク 80mm
- クランプアーム移動角度 90°
- 適合チューブ外径(呼び) 6mm
- 付属品 ワンタッチ管継手:2個

