

■ 下方押え型バリクランプ

BURR CLAMP

TDB2F

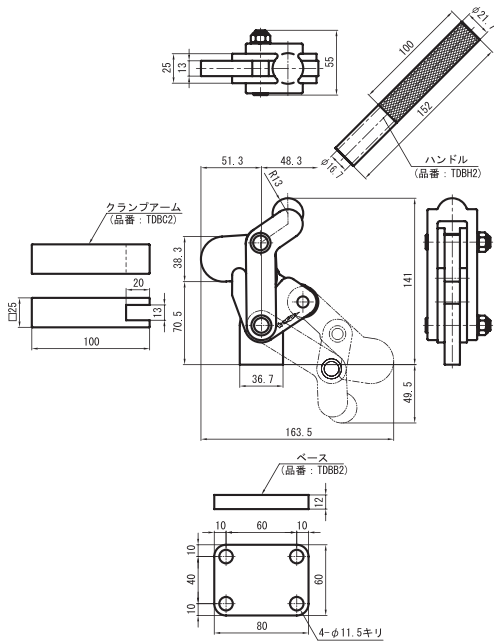
▶ 特長

- アームやハンドルを自由な角度で溶接組立出来るので様々なシーンでの使用が可能です。



品番	ベース・タイプ	質量(g)	メーカー希望小売価格
TDB2F	フランジ	2100	¥9,920

- 最大支持力 5.0kN
- クランプアーム移動角度 192°
- ハンドル操作角度 120°



■ 下方押え型エア式バリクランプ

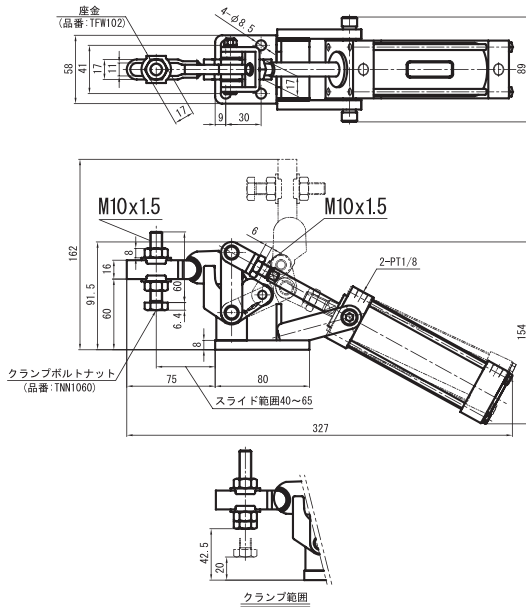
BURR CLAMP (Air Type)

TDBA200F



品番	ベース・タイプ	質量(g)	メーカー希望小売価格
TDBA200F	フランジ	1900	¥35,220

- 最大締圧力 1.25kN(0.5MPa時) 2.5kN(1MPa時)
- シリンダストローク 80mm
- クランプアーム移動角度 90°
- 適合チューブ外径(呼び) 6mm
- 付属品 ワンタッチ管継手:2個



TDBA201F



品番	ベース・タイプ	質量(g)	メーカー希望小売価格
TDBA201F	フランジ	2000	¥40,800

- 最大締圧力 1.4kN(0.5MPa時) 2.8kN(1MPa時)
- シリンダストローク 80mm
- クランプアーム移動角度 90°
- 適合チューブ外径(呼び) 6mm
- 付属品 ワンタッチ管継手:2個

