

SSC-N(RF)

S·M·A·R·T[®]
スマート管理アプリ

CHECK!



取説・部品図は
こちらから

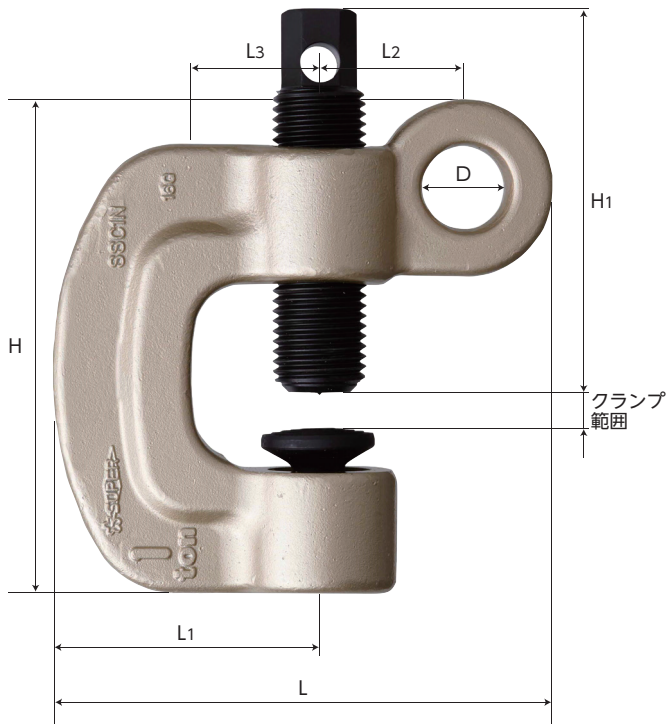
■ スクリューカムクランプ (シングル・アイ型) PAT.

(シングル・アイ型) PAT.

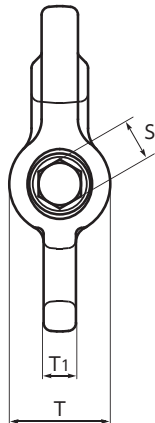
SCREW CAM CLAMP (Single Eye Type) PAT.

▶ 特長

- 吊上げ・吊下げ、特にチェーンブロック・ホイスト等の吊ピースに最適なクランプ。
- ヨコ吊り使用時にネジが上部(作業側)に配置されているので締め込み作業が容易。
(頭上の梁等への取付時にも作業側で締め込みが可能。)
- 円形カムは、ばねの力で常に正常な姿勢に戻る機構になっています。



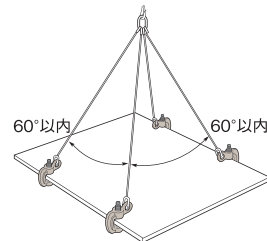
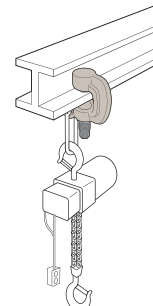
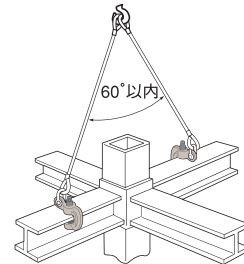
SSC1N(RF)



▶ 付属品

- 1721両口ラチェットレンチ ショートタイプ付

- ▶ 使用例 ⚠ 吊上げの場合は、安全上必ず2点吊り以上を厳守して下さい。



品番	品番 RFID搭載機種	容量 (ton)	クランプ範囲 (mm)	寸法(mm)										質量 (kg)	メーカー希望 小売価格
				L	L1	L2	L3	H	H1	D	T	T1	S		
SSC0.5N	SSC0.5NRF	0.5	0~25	129.5	68	39	30	122	89	22	46	16	21	1.9	¥30,100
SSC1N	SSC1NRF	1	0~40	161	88	45	40	156	121	26	50	18	21	3.0	¥35,390
SSC2N	SSC2NRF	2	0~40	186	100	53	40	170	121	32	60	28	21	5.6	¥62,150

●RFID搭載機種の詳細につきましては、P.26・27をご参照下さい。 の品番は2027年内に順次発売予定です。

注:スクリューの締め付けトルクは、25N・m(約250kgf・cm)以上で行って下さい。

★製品の部品図・取扱説明書はHPよりダウンロード可能です。

●各種資料ページはP.352~354をご参照下さい。

タテ・ヨコ兼用
吊クランプ

タテ吊
クランプ

ヨコ吊
クランプ

水平ヨコ吊
クランプ・
吊フック

形鋼
クランプ・
天秤

スクリューカム
クランプ

ビーム
クランプ

スーパー
フットロック・
覆工板フック

スーパー
ロックフック

ドラムリフト
クランプ・
天秤

フォーク
リフト用
吊フック・
レール
クランプ

鉄筋タテ吊
クランプ

墜落制止用
器具取付
クランプ