



# BSV

## MC用 4面ジグブロック

FOUR FACES JIG BLOCK Value Type

BSV44525~68035 バリュタイプ

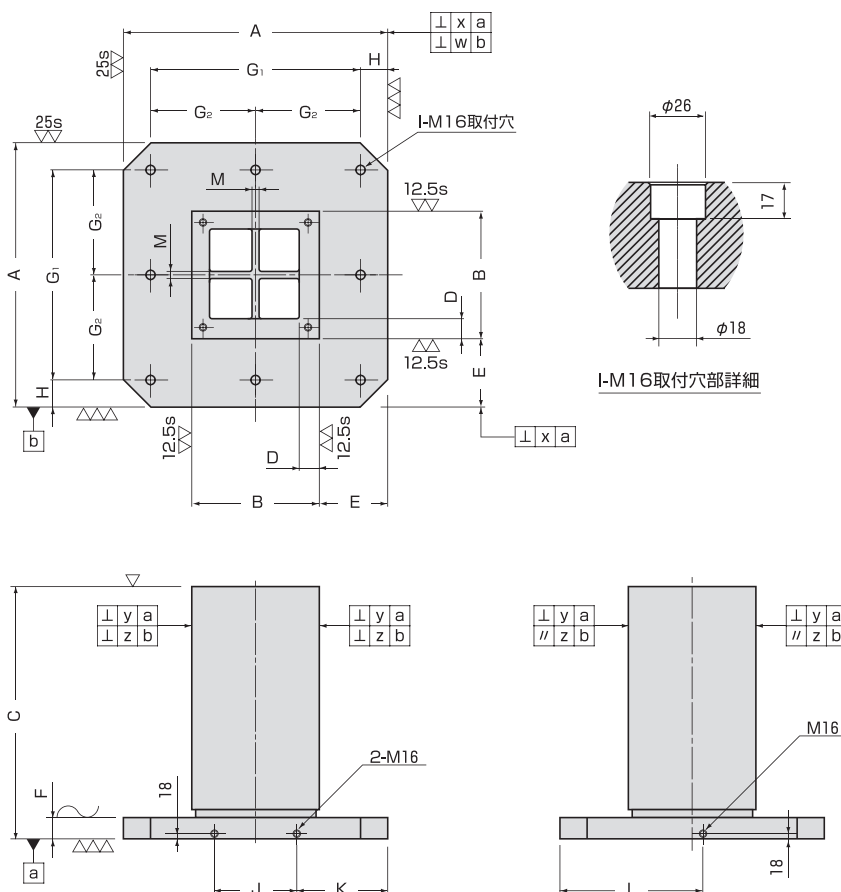
### ▶ 特長

- 軽量、低価格タイプ
  - ユーザー様の機械で、タップ穴等の加工ができます。
  - 天面蓋付
- 注:立ち上がり面厚40mmのため、T溝加工はできません。

- 材 質: FC300
- 熱 処 理: 焼 鈍
- 仕 上: 床面、ローケター面:機械仕上  
立ち上がり面:機械仕上(セルフカットタイプ)

### ▶ 付属品

- 吊上用 アイボルト(M16) 2個



品 番	寸法(mm)									
	A	B	寸法許容差	C	D	E	寸法許容差	F	G1	G2
<b>BSV44525</b>	400	250	251.0±0.2	450	40	75	74.5±0.2	50	320	—
<b>BSV45525</b>	400	250	251.0±0.2	550	40	75	74.5±0.2	50	320	—
<b>BSV55530</b>	500	300	301.0±0.2	550	40	100	99.5±0.2	50	400	200
<b>BSV56530</b>	500	300	301.0±0.2	650	40	100	99.5±0.2	50	400	200
<b>BSV67035</b>	630	350	351.0±0.2	700	40	140	139.5±0.2	55	500	250
<b>BSV68035</b>	630	350	351.0±0.2	800	40	140	139.5±0.2	55	500	250

品 番	寸法(mm)										質量(kg)	メーカー希望小売価格
	H	I	J	K	L	M	w	x	y	z		
<b>BSV44525</b>	40	4	110	145	225	30	0.03	0.02	0.05	0.05	160	¥289,700
<b>BSV45525</b>	40	4	110	145	225	30	0.03	0.02	0.06	0.06	185	¥317,700
<b>BSV55530</b>	50	8	150	175	275	30	0.04	0.02	0.06	0.06	252	¥404,000
<b>BSV56530</b>	50	8	150	175	275	30	0.04	0.02	0.07	0.07	284	¥458,200
<b>BSV67035</b>	65	8	200	215	340	40	0.04	0.02	0.07	0.07	415	¥622,200
<b>BSV68035</b>	65	8	200	215	340	40	0.04	0.02	0.08	0.08	452	¥676,400