



# BRV

## MC用 2面ジグブロック

TWO FACES JIG BLOCK Value Type

BRV44515~68025 バリュートタイプ

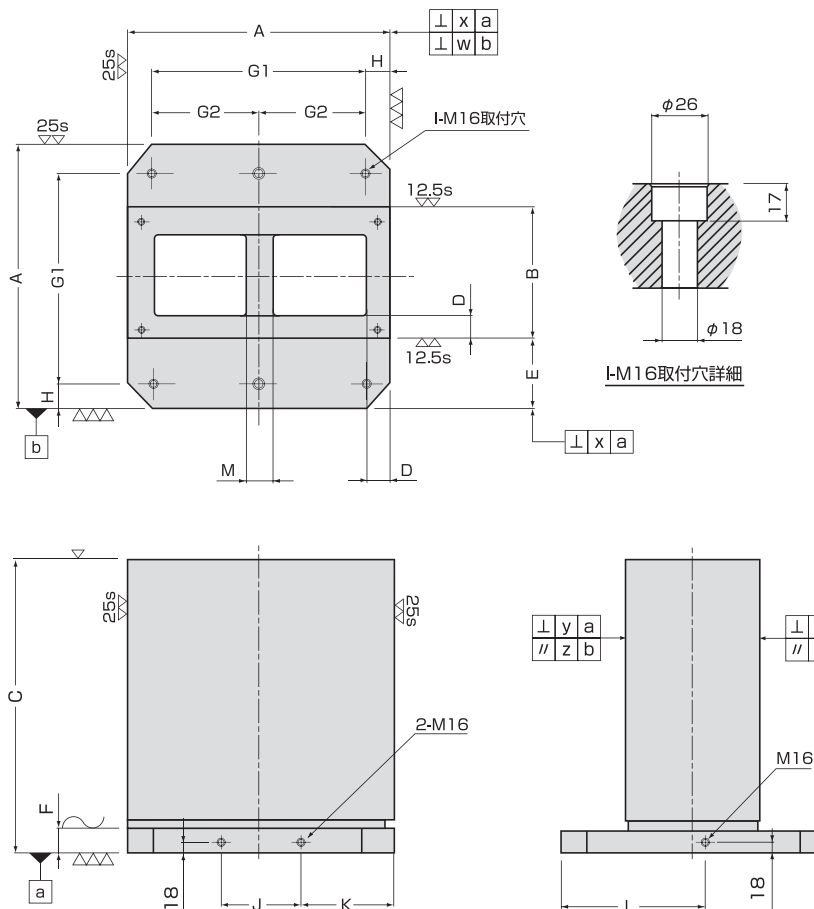
### ▶ 特長

- 軽量、低価格タイプ
  - 下面及びエッジロケーター部機械仕上げ
  - ユーザー様の機械で、タップ穴等の加工ができます。
  - 天面蓋付
- 注:立ち上がり面厚40mmのため、T溝加工はできません。

- 材 質: FC300
- 熱 処 理: 焼鈍
- 仕 上: 床面、ロケーター面:機械仕上  
立ち上がり面:機械仕上(セルフカットタイプ)

### ▶ 付属品

- 吊上用 アイボルト(M16) 2個



品 番	寸法(mm)									
	A	B	寸法許容差	C	D	E	寸法許容差	F	G1	G2
BRV44515	400	150	151.0±0.2	450	40	125	124.5±0.2	50	320	—
BRV45515	400	150	151.0±0.2	550	40	125	124.5±0.2	50	320	—
BRV55520	500	200	201.0±0.2	550	40	150	149.5±0.2	50	400	200
BRV56520	500	200	201.0±0.2	650	40	150	149.5±0.2	50	400	200
BRV67025	630	250	251.0±0.2	700	40	190	189.5±0.2	55	500	250
BRV68025	630	250	251.0±0.2	800	40	190	189.5±0.2	55	500	250

品 番	寸法(mm)										質量(kg)	メーカー希望小売価格
	H	I	J	K	L	M	w	x	y	z		
BRV44515	40	4	110	145	225	40	0.03	0.02	0.05	0.05	169	¥310,300
BRV45515	40	4	110	145	225	40	0.03	0.02	0.06	0.06	197	¥336,400
BRV55520	50	6	150	175	275	40	0.04	0.02	0.06	0.06	274	¥452,300
BRV56520	50	6	150	175	275	40	0.04	0.02	0.07	0.07	311	¥509,800
BRV67025	65	6	200	215	340	50	0.04	0.02	0.07	0.07	472	¥709,500
BRV68025	65	6	200	215	340	50	0.04	0.02	0.08	0.08	520	¥809,700

※一部の商品につきましては、ホームページ「製品カテゴリ」の各商品の頁より「CADデータ」の頁に入って頂きますと、CAD・PDFデータを掲載しています。