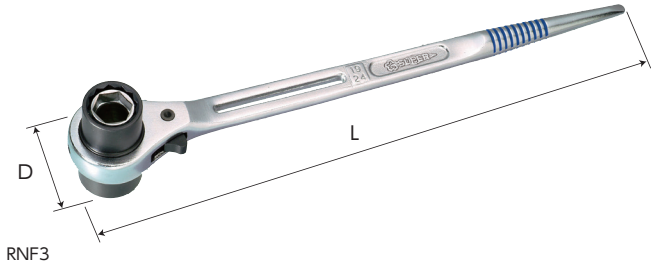
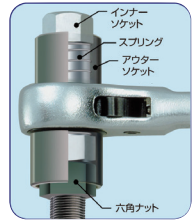


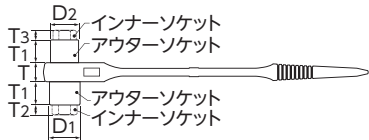
## 4サイズラチェットレンチ 5サイズラチェットレンチ

1丁で4サイズ

- アウターソケットを使用する場合、インナーソケットが軽い力で押し上げられ、使用後はスプリングにより元に戻ります。
- 配管工事、ダクト工事、電設工事、住宅工事、各種設備工事に最適。



RNF3



品番	呼び(mm)			サイズ(mm)								質量(g)	メーカー希望小売価格
	インナーソケット	アウターソケット	スパナ	L	D	D1	D2	T	T1	T2	T3		
RNF2	14 17	19 21		310	41	29	27	18	22	8.5	9.5	440	¥4,210
RNF3	17 19	21 24		310	41	32	28	18	25	9.5	11.5	450	¥5,080
RNF4	19 22	24 27		356	51	37	33	20	27	11.5	12.5	780	¥5,890

## RNF

4サイズラチェットレンチ PAT.  
4SIZE RATCHET WRENCH



この商品の動画QRコード

### ▶ 特長

- 便利な安全ロープ用スライド穴付(60・80mm)。
- グリップ部に滑り止めの溝付。
- ニッケルクロムめっき仕上。

一般作業工具・クランプ

工具セット・ケース

ソケット  
レンチ

ラチェット  
レンチ

めがねレンチ・  
グリップ

ギアレンチ

スパナ

コンビネーション  
ハンマー

安全ロープ

ソケット・  
ビットソケット

六角棒レンチ

モンキレンチ

ペンチ・  
プライヤ

フックスパナ・  
ピンスパナ

トグル  
クランプ

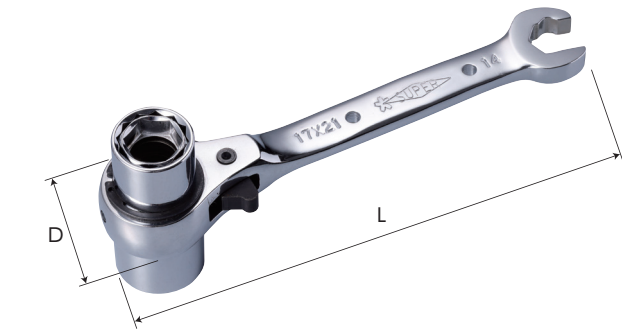
シャコ万力

L型クランプ

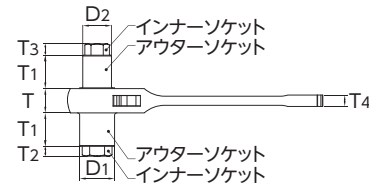
スーパー  
セッター

溶接用  
ツール

アイアンマン



RNF3TR



## RNF-TR

5サイズラチェットレンチ PAT.  
5SIZE RATCHET WRENCH

### ▶ 特長

- スパナ部もラチェット機構。
- 安全ロープ穴2ヶ所(2-φ4・φ5)。
- 配管工事、ダクト工事、電設工事、住宅工事、各種設備工事に最適。
- ニッケルクロムめっき仕上。

品番	呼び(mm)			サイズ(mm)									質量(g)	メーカー希望小売価格
	インナーソケット	アウターソケット	スパナ	L	D	D1	D2	T	T1	T2	T3	T4		
RNF0TR	8 10	13 14	12	166	35	18.9	18.2	16	19.5	6	7	7.5	250	¥3,640
RNF1TR	10 13	14 17	12	166	35	23	18.9	16	22	6.5	7.5	7.5	270	¥3,920
RNF2TR	14 17	19 21	13	185	40.7	29	27	18.4	22	8.5	9.5	9	400	¥4,650
RNF3TR	17 19	21 24	14	185	40.7	32.3	28.4	18.4	25	9.5	11.5	9	450	¥4,870



RCW400  
(ストレートタイプ)



RCW400F  
(フレックスタイプ)

## RCW400・RCW400F

生産  
中止

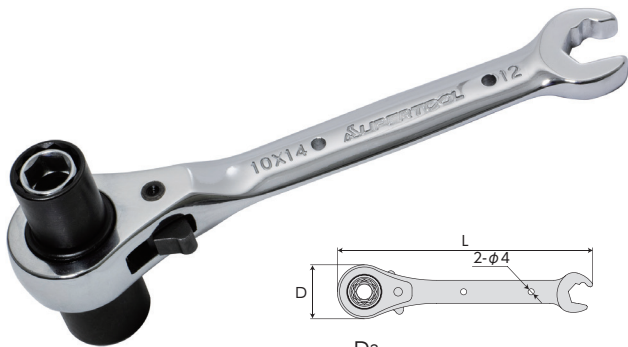
### ■ オープンラチェットレンチ4丁組セット

OPEN RATCHET WRENCH 4PCS-SET

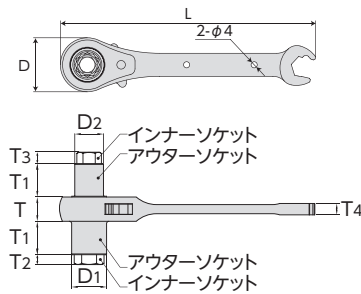
#### ▶ 特長

- 使用頻度に合わせて4サイズセット。
- ナイロン製ケース付。

品番	セット内容	セット入り数(丁)	質量(g)	メーカー希望小売価格
RCW400	RCW13・17・19・24	4	1,320	¥15,000
RCW400F	RCW13F・17F・19F・24F	4	1,435	¥16,530



RNF1TR



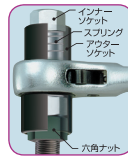
## RNF-TR

### ■ 5サイズラチェットレンチ PAT.

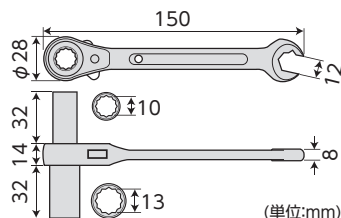
5SIZE RATCHET WRENCH

#### ▶ 特長

- アウターソケットを使用する場合、インナーソケットが軽い力で押し上げられ、使用後はスプリングにより元に戻ります。
- スパナ部もラチェット機構。
- 配管工事、ダクト工事、電設工事、住宅工事、各種設備工事に最適。



品番	呼び(mm)			寸法(mm)									質量(g)	メーカー希望小売価格
	インナーソケット	アウターソケット	スパナ	L	D	D1	D2	T	T1	T2	T3	T4		
RNF0TR	8	13	12	166	35	18.9	18.2	16	19.5	6	7	7.5	250	¥3,640
	10	14	12											
RNF1TR	10	14	12	166	35	23	18.9	16	22	6.5	7.5	7.5	270	¥3,920
	13	17	13											
RNF2TR	14	19	13	185	40.7	29	27	18.4	22	8.5	9.5	9	400	¥4,650
	17	21	14											
RNF3TR	17	21	14	185	40.7	32.3	28.4	18.4	25	9.5	11.5	9	450	¥4,870
	19	24												



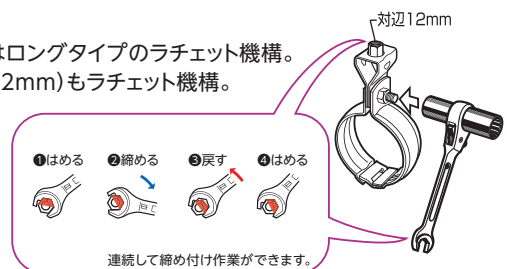
## RN1013NTR

### ■ 配管バンド早回しレンチ“ハヤレン”

PIPE SUSPENDER WRENCH

#### ▶ 特長

- ソケット部はロングタイプのラチェット機構。
- スパナ部(12mm)もラチェット機構。



品番	呼び(mm)	質量(g)	メーカー希望小売価格
RN1013NTR	10(M6・W1/4用) 13(M8用)	200	¥3,310