

# SSCC130

## 墜落制止用器具取付クランプ

SAFETY BELT CLAMP

CHECK!



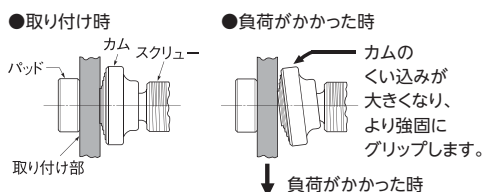
取説は  
こちらから



### ▶ 特長

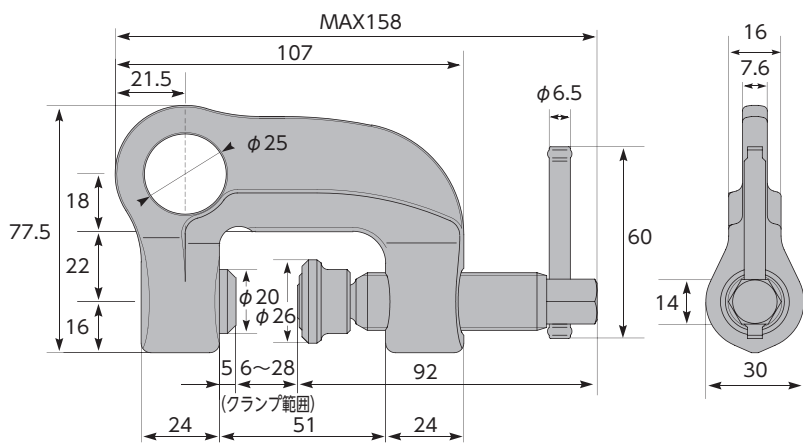
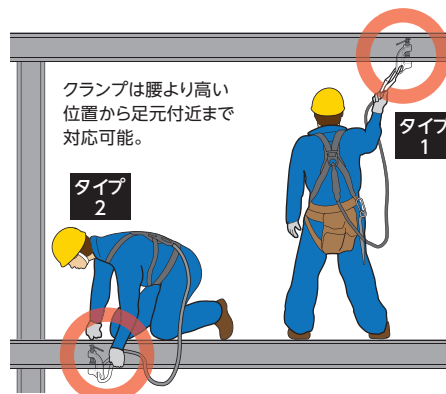
- 最大使用可能装備重量130kgまで  
グレードアップ。
- スクリューとカムとパッドにより、作業中の振動等に対してもクランプは外れにくい機構。
- ロープ(命綱)の引張力の増加に比例して、カムが傾いて接面が大きくなり、より強くグリップ。
- 本体は特殊合金の型鍛造品で、最適な熱処理により強靱で、耐久性は抜群。

### ■ カムの構造



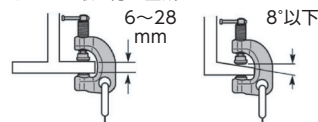
### ▶ 使用例

■ 墜落制止用器具(安全带)規格  
タイプ1・タイプ2対応機種



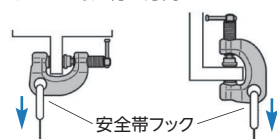
### ■ 墜落制止用器具取付クランプの取り扱いについて

#### ● 正しい取り付け箇所



⚠ 取付部が縦方向に勾配のあるものには使用できません。

#### ● 正しい取り付け方向



品番	最大使用可能装備重量(kg)	クランプ範囲(mm)	質量(g)	メーカー希望小売価格
SSCC130	130	6~28	680	¥17,100

※ 装備重量とは体重と装備品全ての合計重量。※ 墜落制止用器具(安全带)規格品のタイプ1及びタイプ2をご使用下さい。

※ スクリューの締付けトルクは、5N・m(約50kgf・cm)以上で行って下さい。

● 各種資料ページはP.352~354をご参照下さい。