

SUC-S (RF)

■ スクリューカムクランプ

吊クランプ引張り治具兼用型(スイベルタイプ ツイストカム式) PAT.

SCREW CAM CLAMP (Universal Shackle Type) Twist Cam Type PAT.

S.M.A.R.T.
スマート管理アプリ

国土交通省 新技術情報提供システム
NETIS

CHECK!

取説・部品図・
動画はこちらから

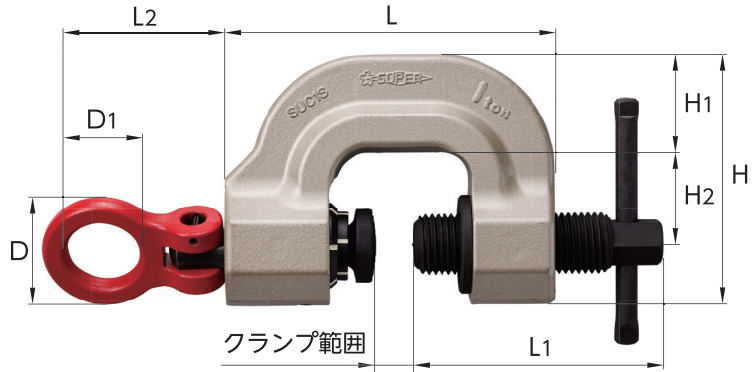
スクリューと円形カムで 確実にクランプします。

- シャックルは吊り(引張り)方向に360°自在に回転するため、安定した角度吊りや広範囲の引張り作業が可能。

※90°方向での使用は引張り作業のみとなります。吊り上げ作業は30°までとなります。

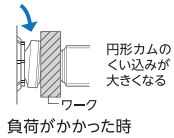
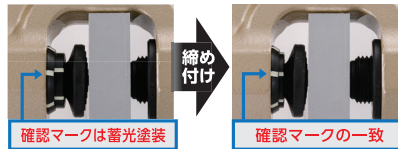


- 横荷重が掛かれば荷重の大きさに比例して、円形カムが傾いてより強固にグリップ。
- 円形カムは、バネの力で常に正常な姿に戻る機構。



■安全の目視

締め付け確認が出来る安心・安全構造
ツイストカム機構搭載

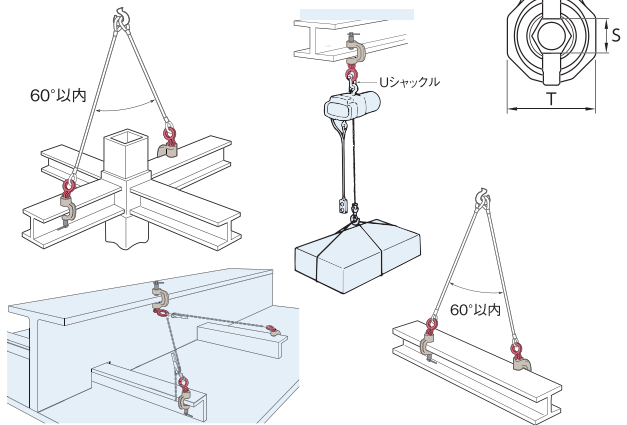


▶ 使用例



■用途

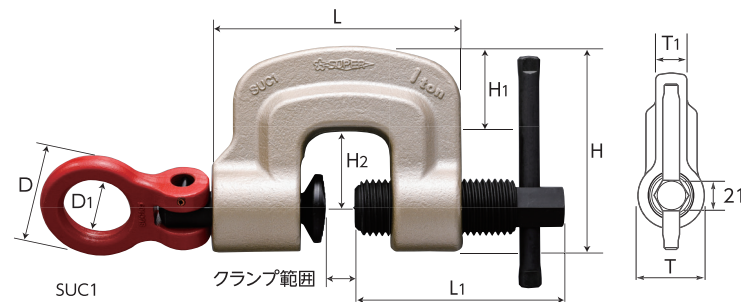
土木、建築、鉄鋼、造船、製缶業等、各種業界における、鋼板、形鋼などのヨコ吊り、引き起こし作業等に最適。また治具としてチェーンブロックやホイスト等の吊下げや鋼材等の引張り作業にも最適な軽量コンパクトタイプ。



▲ 吊上げの場合は、安全上必ず2点吊り以上を厳守して下さい。

品番	品番 RFID搭載機種	容量 (ton)	クランプ範囲 (mm)	寸法 (mm)											質量 (kg)	メーカー希望 小売価格
				L	L1	L2	H	H1	H2	D	D1	T	T1	S		
SUC0.5S	SUC0.5SRF	0.5	0~25	125	89	78	93	38	30	60	35	46	22	17	2.4	¥45,310
SUC1S	SUC1SRF	1	0~40	160	121	78	122	48	45	60	35	54	22	21	4.2	¥51,660

注: スクリューの締め付けトルクは、25N・m(約250kgf・cm)以上で行って下さい。 RFID搭載機種の品番は順次発売予定です。



SUC (RF)

■ スクリューカムクランプ

吊クランプ引張り治具兼用型
(スイベルタイプ) PAT.

SCREW CAM CLAMP Universal
Type PAT.

CHECK!

取説・部品図・
動画はこちらから

※ツイストカム式以外の特長・使用例は[SUC-S]と同等です。

品番	品番 RFID搭載機種	容量 (ton)	クランプ範囲 (mm)	寸法(mm)										質量 (kg)	メーカー希望 小売価格
				L	L1	H	H1	H2	D	D1	T	T1			
SUC0.5	SUC0.5RF	0.5	0~25	119.5	89	91	38	30	60	35	46	22	2.5	¥35,250	
SUC1	SUC1RF	1	0~30	129.5	109	108	45	40	75	45	50	22	3.1	¥38,000	
SUC1.6	SUC1.6RF	1.6	0~30	132.5		110	45	40	75	45	50	26	3.8	¥51,110	
SUC3.2	SUC3.2RF	3.2	0~40	165	136	130	55	45	80	50	60	30	6.1	¥67,030	

注: スクリューの締め付けトルクは、25N・m(約250kgf・cm)以上で行って下さい。 RFID搭載機種の品番は順次発売予定です。

●各種資料ページはP.352~354をご参照下さい。