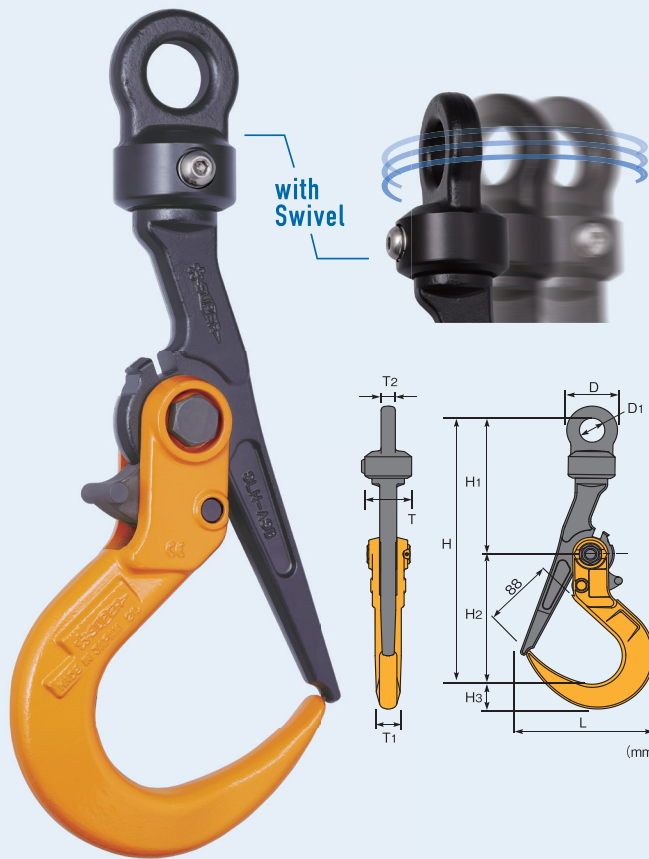


国土交通省 新技術情報提供システム
NETIS
登録番号 KK-210076-VE

VE昇格!

NEW



SLH3ASB

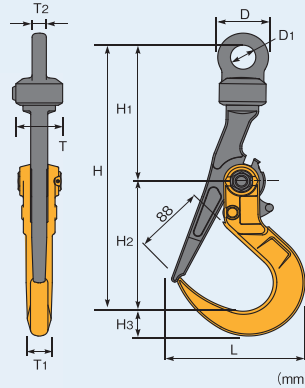
■ スーパーロックフック 開閉ロック式(スイベル付)

SUPER LOCK HOOK (Open / Close Lock Mechanism with Swivel)

CHECK!



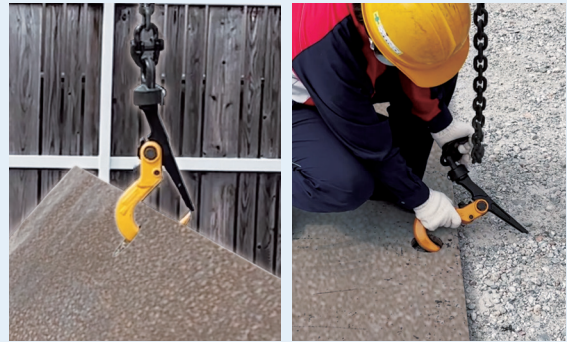
取説・部品図は
こちらから



▶ 特長

- 敷鉄板用吊フックの敷設・撤去の作業効率と安全性をより高めたスーパーロックフック
- 吊り上げ時は自動的に閉鎖ロックがかかり、ワークから外れることがなく安全です。
- 取り外す時はレバー操作で完全に開放ロックがかかり、クレーン等で容易にワークより取り外しができます。
- 吊環部分はボールベアリングスイベル付のため、ワイヤロープ等のより戻しがスムーズにできます。

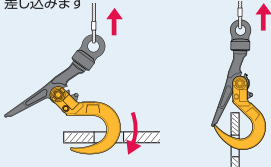
▶ 使用例



▶ 開放ロック機構

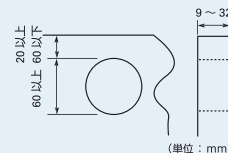
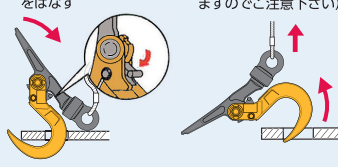
引上げ時

- ①レバーを押し下げシャッフルを吊上ロック位置でフック(本体)を差し込みます
- ②このまま吊上げますと自動でシャッフルは閉まります



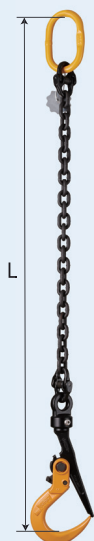
引抜き時

- ①レバーを押し下げシャッフルを最後まで回転させレバーをはずす
- ②このまま吊上げますとフックは自動的に外れます。(外れた瞬間にフックが振れますのでご注意ください)



⚠ 敷鉄板の穴寸法、厚みは図の範囲内で使用して下さい。

品番	容量 (ton)	寸法(mm)										質量 (kg)	メーカー希望小売価格
		L	H	H1	H2	H3	D	D1	T	T1	T2		
SLH3ASB	3	168	354	181	173	33	64	φ32	φ59	33	18	4.8	¥41,510



SLH3ASBC

■ チェーン付スーパーロックフックセット 開閉ロック式(スイベル付)

SUPER LOCK HOOK WITH CHAIN SLING (Open / Close Lock Mechanism with Swivel)

■ マスターリンクサイズ

- 内径:75×135mm
- マスターリンク線径: φ19mm



▶ 特長

- チェーンスリングは、ワイヤロープ等には比べ長期間安全に使用可能。
- 管理用容量表示タグ付。使用荷重・製造番号を明記。
- 取り外す時はレバー操作で完全に開放ロックがかかり、クレーン等で容易にワークより取り外しができます。
- NETIS登録番号:KK-210076-VE

CHECK!



取説は
こちらから

セット品番	容量 (ton)	セット内容		L (mm)	質量 (kg)	メーカー希望小売価格
		スーパーロックフック品番	チェーン品番			
SLH3ASBC	3	SLH3ASB	CSC31	1,359	8.3	¥72,760