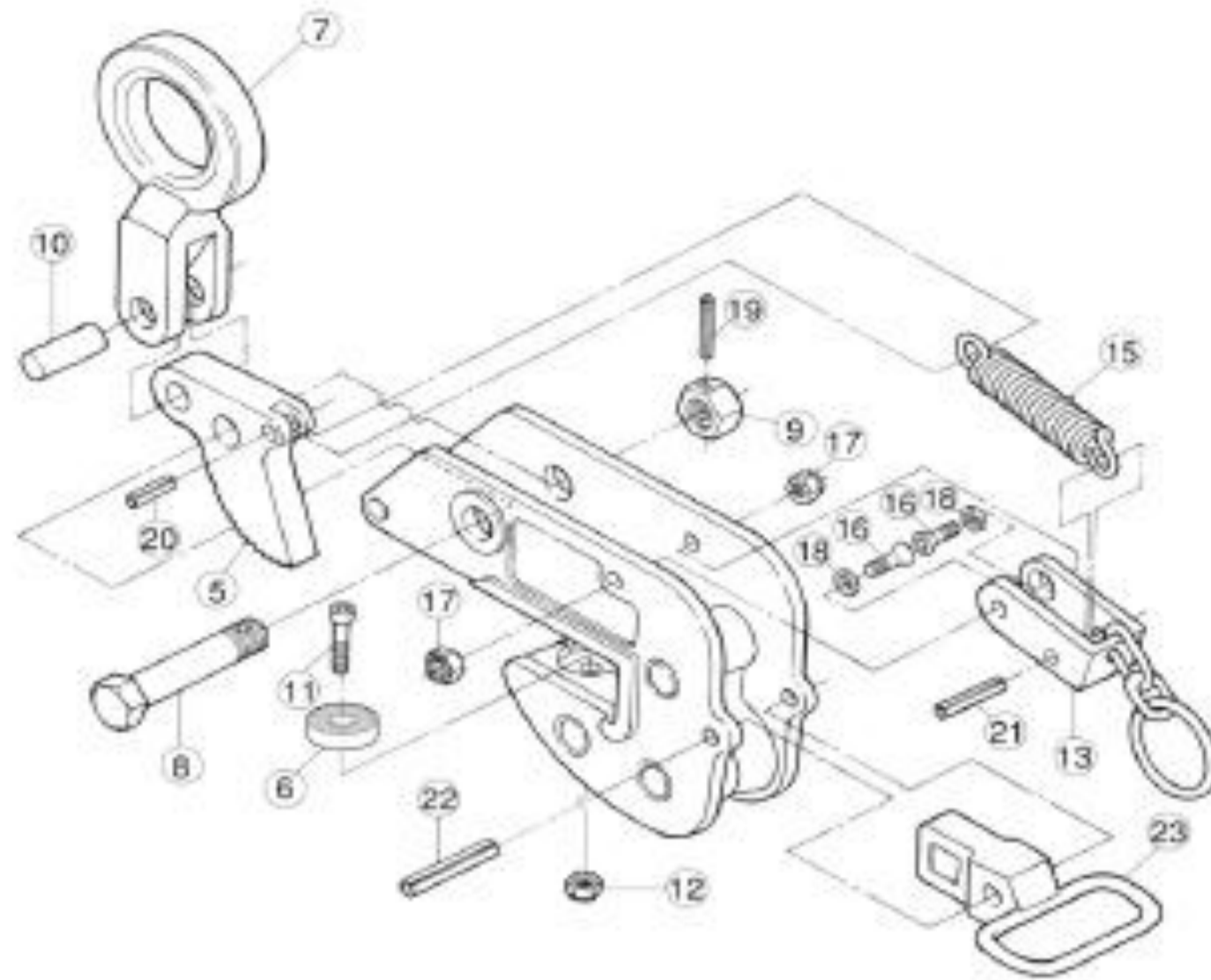


横吊クランプ HLC-H・HN・WHN

2025年3月17日



HLC-H部品表

| 部品No. | 部品名称 | 品番 | セット個数 | 0.5H | 1H | 2H | 3H |
|-------|----------|------|-------|------|----|----|----|
| シャックル | | HLH | | | | | |
| 7 | シャックル | HLCH | 1 | | | | |
| 10 | シャックル用ピン | HLCY | 1 | | | | |
| カム | | HLT | | | | | |
| 5 | カム | HLCT | 1 | | | | |
| 20 | スプリングピン | HLCR | 1 | | | | |
| 8 | カム支持ボルト | HLCN | 1 | | | | |
| 9 | カム支持ナット | | 1 | | | | |
| 19 | スプリングピン | HLCO | 1 | | | | |
| パッド | | HLP | | | | | |
| 6 | パッド | HLCP | 1 | | | | |
| 11 | 六角穴付きボルト | HLCV | 1 | | | | |
| 12 | ナイロンナット | | 1 | | | | |
| ハンドル | | HLU | | | | | |
| 13 | Uハンドル | HLCU | 1 | | | | |
| 21 | スプリングピン | HLCQ | 1 | | | | |
| 16 | 六角穴付皿ボルト | HLCK | 2 | | | | |
| 17 | Uナット | | 2 | | | | |
| 18 | カラー | HLCC | 2 | | | | |
| 15 | ばね | HLCS | 1 | | | | |
| グリップ | | HLG | | | | | |
| 23 | グリップ | HLCG | 1 | | | | |
| 22 | スプリングピン | HLCJ | 1 | | | | |

※HLC-H(RF)はHLC-Hの部品品番と同様です

HLC-HN(RF)・1WHN 部品表

| 部品No. | 部品名称 | 品番 | セット個数 | 0.5HN | 1HN | 1WHN |
|-------|----------|------|-------|-------|-----|------|
| カム | | HLT | | | | |
| 5 | カム | HLCT | 1 | | | |
| 20 | スプリングピン | HLCR | 1 | | | |
| 8 | カム支持ボルト | HLCN | 1 | | | |
| 9 | カム支持ナット | | 1 | | | |
| 19 | スプリングピン | HLCO | 1 | | | |
| パッド | | HLP | | | | |
| 6 | パッド | HLCP | 1 | | | |
| 11 | 六角穴付きボルト | HLCV | 1 | | | |
| 12 | ナイロンナット | | 1 | | | |

※HLC-HN(RF)はHLC-HNの部品品番と同様です