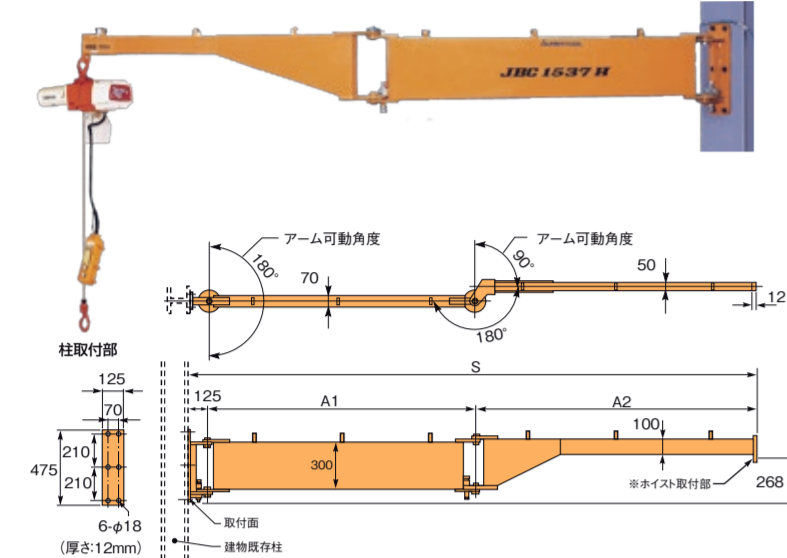


シンプル型

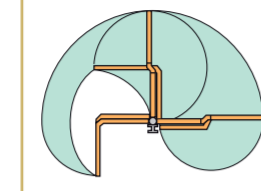
組立/取付がカンタンで、低価格を実現。

柱取付型 JBCD-H JBCC-H 床固定型 JBCD-KH JBCC-KH

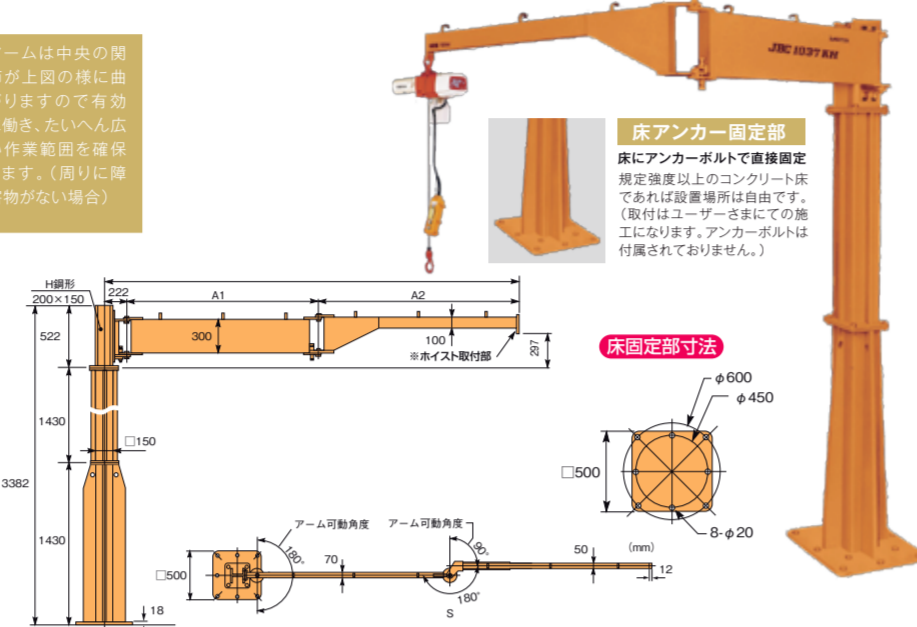
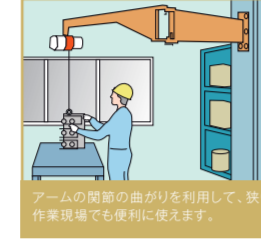
- ▶自在関節式
- ▶建屋等の柱に接続、またはH鋼の柱にボルトで、固定し設置。



作業範囲(共通)



使用例



2速型 電気チェーンブロック付

品番	つり上げ荷重(kg)	揚程(m)	H	S	A1	A2	質量(kg)	メーカー希望小売価格(円)
JBCD1037H	100	—	—	3,603	1,715	1,763	82.5	340,200
JBCD1521H	160	—	—	1,852	875	852	66.5	372,400
JBCD1537H	—	—	—	3,603	1,715	1,763	101.5	439,200
JBCD1037KH	100	—	—	3,700	1,715	1,763	296.5	534,500
JBCD1521KH	160	3.1	3,382	1,949	875	852	280.5	577,800
JBCD1537KH	—	—	—	3,700	1,715	1,763	315.5	642,500

2速選択型 電気チェーンブロック付

品番	メーカー希望小売価格(円)
JBCC1037H	374,100
JBCC1521H	406,100
JBCC1537H	473,100
JBCC1037KH	568,400
JBCC1521KH	611,600
JBCC1537KH	676,300

クレーンのみ

品番	メーカー希望小売価格(円)
JBC1037H	195,800
JBC1521H	156,600
JBC1537H	225,600
JBC1037KH	396,000
JBC1521KH	368,400
JBC1537KH	435,100

※つり上げ荷重には、チェーンブロック・吊具自重等が含まれます。揚程には、チェーンブロックフック間最小距離が含まれておりません。 ※運賃及び施工費は別途請求させていただきます。

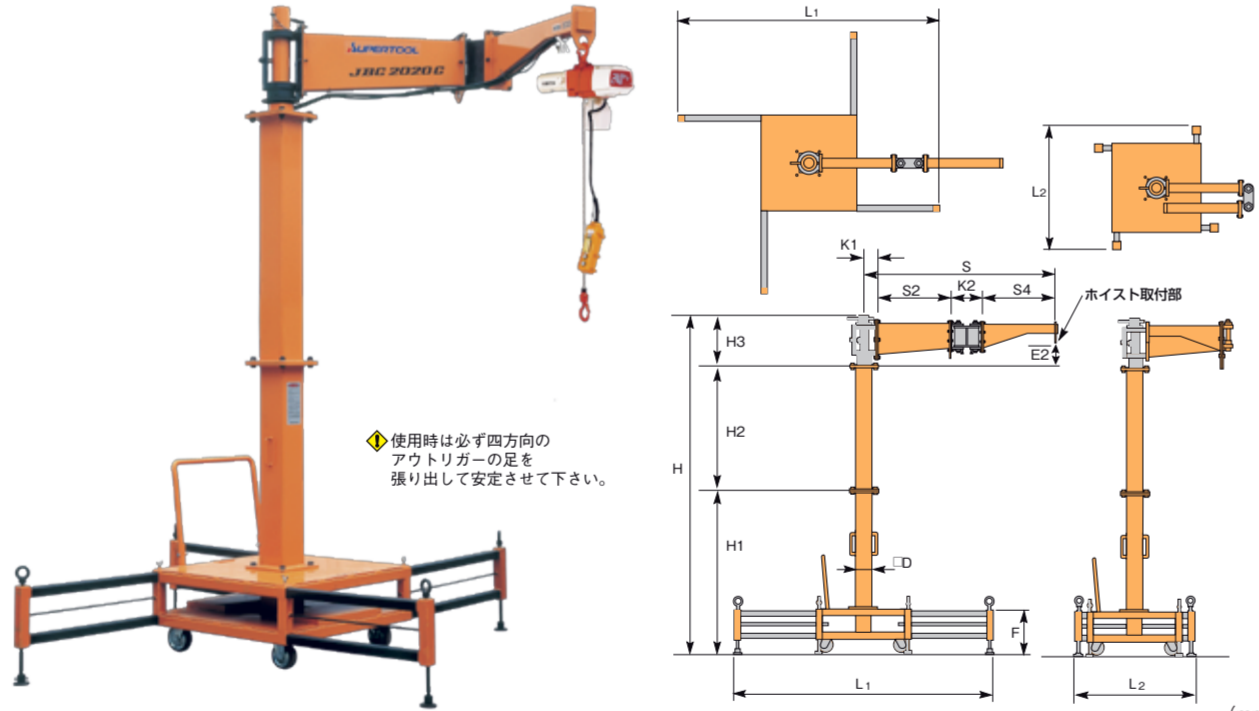
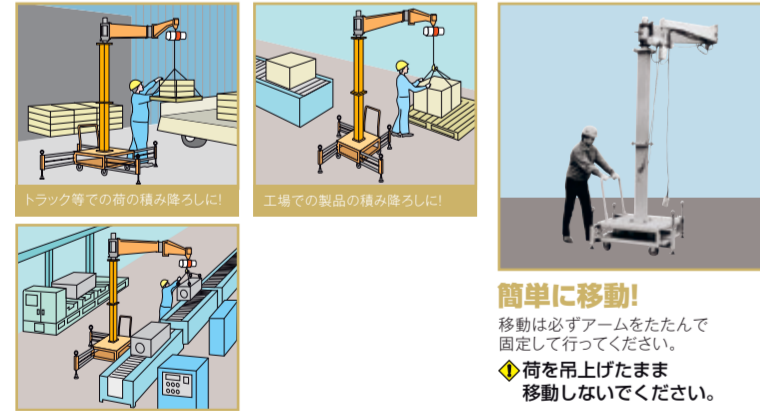
移動式

キャスターがついてどこにでも自由に移動可能。必要な時、必要な場所で使えて大変便利です。

JBCD-C JBCC-C

- ▶使用時に四方向のアウトリガーの足を張り出し、土台をがっしり固定することにより安定し作業が安全。
- ▶アームは中央の関節が左右に180°曲がるようになっていますので、有効に働き大変広い作業範囲を確保します。
- ▶周りに障害物がない場合に、アーム全体が360°回転できますので、作業範囲が広く大変好評です。

使用例



2速型 電気チェーンブロック付

品番	つり上げ荷重(kg)	揚程(m)	H	L1	L2	S	S2	S4	□D	F	K1	K2	H1	H2	H3	E2	質量(kg)	メーカー希望小売価格(円)
JBCD1020C	100	3.0	3,258	2,110	1,000	1,987	915	800	□150	405	115	272	1,428	1,430	400	153	446.5	845,100
JBCD2020C	200	3.0	3,428	2,710	1,200	1,968	884	750	□175	455	134	334	1,382	1,386	480	239	667.5	1,053,400

※つり上げ荷重には、チェーンブロック・吊具自重等が含まれます。揚程には、チェーンブロックフック間最小距離が含まれておりません。 ※運賃及び施工費は別途請求させていただきます。

掲載仕様以外に、ユーザーさまのご要望に応じて、特注にて即刻対応いたしますので、お問い合わせください。

※製品価格については消費税は含まれておりません。

株式会社 **スーパーツール**  お問い合わせ、ご相談は通話料無料 **お客様相談室** **0120-86-4859**

- https://www.supertool.co.jp/
- 本社・工場 〒599-8243 大阪府堺市東区見野山1-58番地 TEL.072-236-5521(代) FAX.072-236-5785
 - 大阪支店 〒599-8243 大阪府堺市東区見野山1-58番地 TEL.072-236-5528(代) FAX.072-236-3817
 - 東京支店 〒142-0041 東京都品川区戸越3丁目4-18 TEL.03-5750-2341(代) FAX.03-5750-2347
 - 〒108-8544 東京都港区芝浦4-4-4
 - 名古屋支店 〒460-0026 名古屋市中区伊勢山1丁目2-4 TEL.052-323-0701(代) FAX.052-323-0720
 - 札幌 〒003-0029 札幌市白石区平和通3丁目北4-20 TEL.011-864-3581 FAX.011-864-3590
 - 仙台 〒984-0831 仙台市若林区沖野2丁目8-5 TEL.022-294-1922 FAX.022-295-1513
 - 新潟 〒950-0855 新潟市東区江南2丁目6-2 TEL.025-287-5353 FAX.025-287-6003
 - 北関東 〒337-0004 さいたま市見沼区御前2丁目6-9 TEL.048-682-5000 FAX.048-682-5059
 - 広島 〒733-0012 広島市西区中広町2-14-27 TEL.082-293-5570 FAX.082-293-5531
 - 福岡 〒812-0016 福岡市博多区博多駅南3-10-23 TEL.092-431-1897 FAX.092-431-1909

SUPERTOOL X KITO



ジブクレーン + チェーンブロック

最強コラボ商品

お買い得! 短納期! 使用までがスピーディ!

¥





PRESENT! ジブクレーン(KITOチェーンブロック付き)をお買い上げの方に

ハンドグリーナー

プレゼント!

生分解性スクラブで環境にやさしい

トモロコシの種から生まれたスクラブ剤。

手指のすみずみまで素早くキレイに

スクラブ剤が手のシワ、指先の汚れまでしっかり作用します。

※1 比較は社内試験によるもので、当社従来商品「Mハンドグリーナー-SUGOI」を対象としています。



洗浄力が約20%UP(当社従来品比)※1

グリソやエンジンオイルなどの頑固な油污れも落とします。

5種類の保湿成分で手肌にやさしい

レモンガラス葉/茎エキスなどの植物由来の保湿成分配合。



グリソ・エンジンオイルなどの頑固な油污れに最適!



1.2kg 詰め替え用袋

1.4kg ポンプ付きボトル

期間: 2020年4月1日(水) ~ 6月30日(火)

※数量限定の為、商品がなくなり次第終了となります。その他のキャンペーンとの併用はできません。

