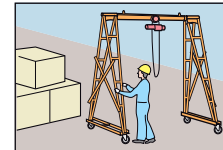


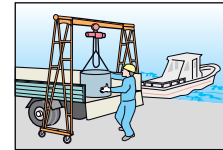
ポータブル門型クレーン クレーン設備のない作業現場に最適。

- ◆少人数で組立、解体、持ち運びができる。
- ◆移動用キャスター及びギヤードトロリー付。

使用例



キャスター付でどこでも移動できます。



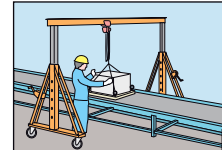
ホイストの左右の移動はギヤードトロリーでスムーズに行えます。(トロリーは本体に付属)

◆荷を吊上げたまま移動しないで下さい。

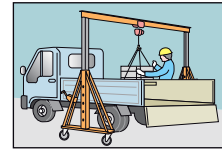


- ◆少人数で組立、解体、持ち運びができる。
- ◆移動用キャスター及びギヤードトロリー付。

使用例



吊上げ高さが現場に合わせて調節できます。(5段階)



キャスター付でどこでも移動できます。ホイストの左右の移動はギヤードトロリーでスムーズに行えます。(トロリーは本体に付属)

◆荷を吊上げたまま移動しないで下さい。



ポータブル門型クレーン

品番	つり上げ荷重 (kg)	揚程 (m)	質量 (kg)	メーカー希望小売価格 (円)
PMC 480	490	3	333	573,500
PMC 1000	1,000		377	596,500

※つり上げ荷重は、ホイストや吊具の重量を含んだ数値です。 ※運賃及び施工費は別途請求させていただきます。

ポータブル門型クレーン(伸縮型)

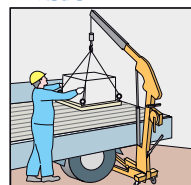
品番	つり上げ荷重 (kg)	揚程 (m)	質量 (kg)	メーカー希望小売価格 (円)
PMC 480BN	490	2.2~3	259	690,900
PMC 1000BN	1,000		273	727,800

●揚程は、200mm刻み5段階調節
※つり上げ荷重は、ホイストや吊具の重量を含んだ数値です。 ※運賃及び施工費は別途請求させていただきます。

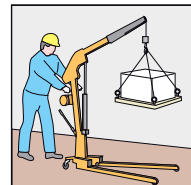
マルチクレーン 折りたたみ式でコンパクトになり、いつでも何処でも使用できます。

- ◆アーム長さは3段階調節式で、どの位置でも吊り上げ荷重は変わりません。
- ◆移動は車輪にてスムーズ。 ◆アーム駆動は油圧式

使用例



トラック及びライトバンの荷台への荷物積み降ろしに。



吊荷状態での手押し移動に。



折りたたみ時
●スタンダードタイプ (SMC500)



折りたたみ時
●巻上ウインチ付 (SMC500H)

マルチクレーン

品番	つり上げ荷重 (kg)	アーム長調節	質量 (kg)	メーカー希望小売価格 (円)
SMC 500	500	3段階調節式	130	132,080
SMC 1000	1,000		190	179,660

※運賃及び施工費は別途請求させていただきます。

品番	つり上げ荷重 (kg)	アーム長調節	質量 (kg)	メーカー希望小売価格 (円)
SMC 500H	500	3段階調節式	135	282,600
SMC 1000H	1,000		200	337,100

※運賃及び施工費は別途請求させていただきます。

掲載仕様以外に、ユーザーさまのご要望に応じて、特注にて即刻対応いたしますので、お問い合わせください。

価格については、消費税は含まれておりません。

株式会社 **スーパーツール**

<https://www.supertool.co.jp/>



お問い合わせ、ご相談は通話料無料

お客様相談室

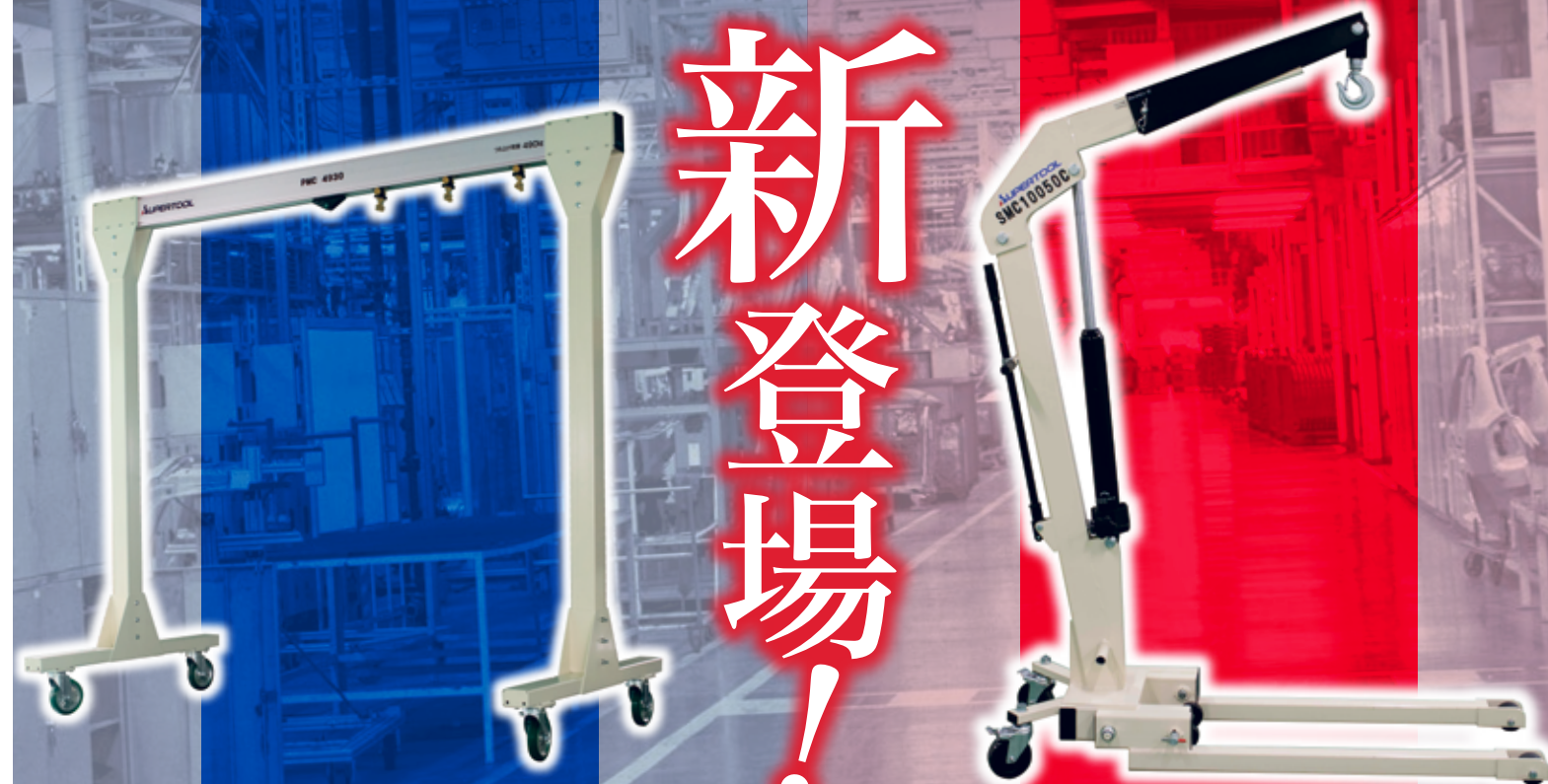
0120-86-4859

ご購入はこちらから

- 本社・工場 〒599-8243 大阪府堺市中区見野山158番地 TEL.072-236-5521(代) FAX.072-236-5785
- 大阪支店 〒599-8243 大阪府堺市中区見野山158番地 TEL.072-236-5526(代) FAX.072-236-3817
- 東京支店 〒142-0041 東京都品川区戸越3丁目4-18 TEL.03-5750-2341(代) FAX.03-5750-2347
- 名古屋支店 〒460-0026 名古屋市中区伊勢山1丁目2-4 TEL.052-323-0701(代) FAX.052-323-0720
- 札幌 〒003-0029 札幌市白石区平和通3丁目北4-20 TEL.011-864-3581 FAX.011-864-3590
- 仙台 〒984-0831 仙台市若林区沖野2丁目8-5 TEL.022-294-1922 FAX.022-285-1513
- 新潟 〒950-0855 新潟市東区江南2丁目6-2 TEL.025-287-5353 FAX.025-287-6003
- 北関東 〒337-0004 さいたま市見沼区卸町2丁目6-9 TEL.048-682-5000 FAX.048-682-5059
- 広島 〒733-0012 広島市西区中広町2-14-27 TEL.082-293-5570 FAX.082-293-5531
- 福岡 〒812-0016 福岡市博多区博多駅南3-10-23 TEL.092-431-1897 FAX.092-431-1909

ユーザーのご要望に応え、人気のクレーンが操作性をアップして、

新登場!



PMC2525~4935 CRANE DOUBLE DEBUT!

SMC10050C

掲載商品をお買い上げの方に

ハンドグリーナープレゼント!

グリス・エンジンオイルなどの頑固な油汚れに最適!



- 生分解性スクラブで環境にやさしい
トウモロコシの稲軸から生まれたスクラブ剤。
- 手指のすみずみまで素早くキレイに
スクラブ剤が手のシワ、指先の汚れまでしっかり作用します。
- 洗浄力が約20%UP(当社従来品比)*1
グリスやエンジンオイルなどの頑固な油汚れも落とします。
- 5種類の保湿成分で手肌にやさしい
レモンガラス葉/莖エキスなどの植物由来の保湿成分配合。

*1 比較は社内試験によるもので、当社従来商品「Mハンドグリーナー-SUGOI」を対象としています。

期間：2020年4月16日(木)~6月30日(火)

※数量限定の為、商品がなくなり次第終了となります。その他のキャンペーンとの併用はできません。



1.2kg 詰め替え用袋



1.4kg ポンプ付きボトル

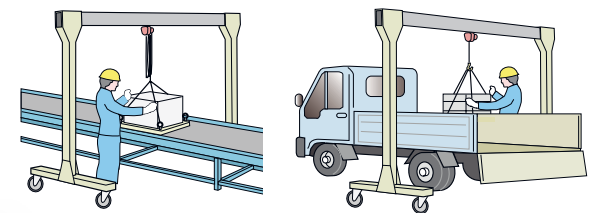
CRANE
ITEM
New
1

軽量にして強靱!
軽量アルミレール。



- 1 軽量アルミレールで、吊荷の移動がラクラク
- 2 移動用キャスター (4輪共自在ブレーキ付) 及びプレートローリ付
- 3 組み立て、解体が簡単
- 4 持ち運び、移動が容易
- 5 クレーン設備のない作業現場に最適

使用例

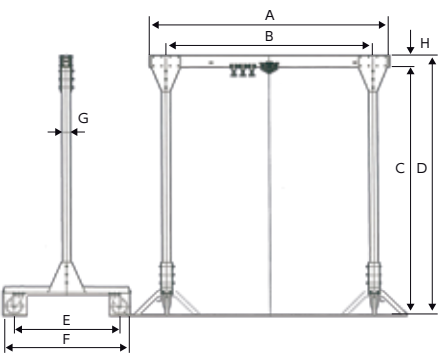


クレーン設備のない作業現場に最適
キャスター付でどこでも移動できます。
◆荷を吊上げたまま移動しないで下さい。

ポータブル門型クレーン(アルミレール仕様)

品番	つり上げ荷重(kg)	質量(kg)	A	B	C	D	E	F	G	H	メーカー希望小売価格(円)	JANコード
PMC2525	250	270	2900	2500	3007	3147	1268	1500	100	140	477,200	4967521418386
PMC2530		275	3400	3000							507,500	4967521418393
PMC2535		280	3900	3500							537,800	4967521418409
PMC4925	490	300	2900	2500	3187	125	180	537,800	4967521418416			
PMC4930		305	3400	3000				567,800	4967521418423			
PMC4935		310	3900	3500				589,100	4967521418430			

※つり上げ荷重は、ホイストや吊具の重量を含んだ数値です。 ※運賃及び施工費は別途請求させていただきます。



アルミ製ポータブル門型クレーン 軽量!強靱!クレーン設備のない作業現場に最適!

- ◆アルミ製だから軽量にして強靱!
- ◆組立、解体が簡単!
- ◆持ち運び、移動が容易!
- ◆移動用キャスター (4輪共自在ブレーキ付き) 及びギヤードローリ付。



アルミ製ポータブル門型クレーン

品番	つり上げ荷重(kg)	揚程(m)	質量(kg)	メーカー希望小売価格(円)
PMC 480A	490	2.3	104	594,500
PMC 1000A	1,000	2.8	124	724,300

- ◆アルミ製だから軽量にして強靱!
- ◆組立、解体が簡単!
- ◆持ち運び、移動が容易!
- ◆移動用キャスター (4輪共自在ブレーキ付き) 及びギヤードローリ付。



アルミ製ポータブル門型クレーン(伸縮型)

品番	つり上げ荷重(kg)	揚程(m)	質量(kg)	メーカー希望小売価格(円)
PMC 1000AN	1,000	2.2~3	173	1,004,900

※つり上げ荷重は、ホイストや吊具の重量を含んだ数値です。 ※運賃及び施工費は別途請求させていただきます。

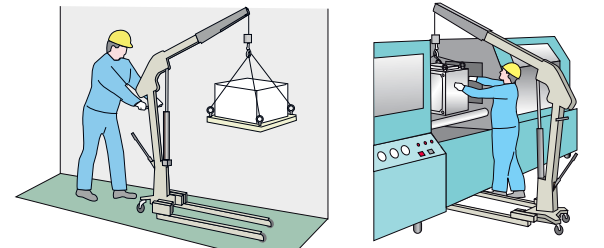
CRANE
ITEM
New
2

足がコノ字のため
移動操作が簡単。



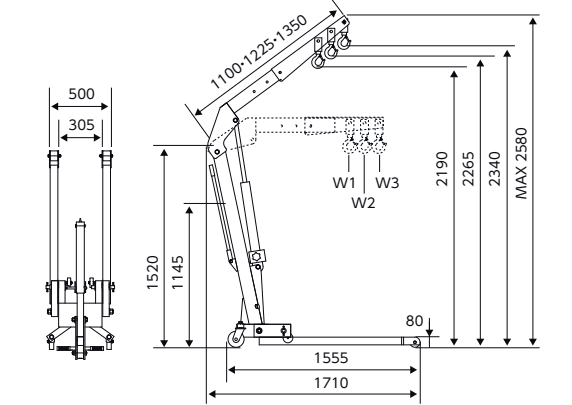
- 1 荷を吊り上げたまま移動が可能
- 2 アーム長さは3段階調節式
- 3 アームの上下動作は油圧式
- 4 アーム長は調整可能、3段階で荷重が変わる

使用例



狭い通路での手押し移動に。機械へのワークの着脱に。

従来品の約半分!!



マルチクレーン(低床型)

品番	つり上げ荷重(kg)			アーム長調節	メーカー希望小売価格(円)	JANコード
	W1	W2	W3			
SMC10050C	1,000	750	500	3段階調節式	188,500	4967521416290

※運賃及び施工費は別途請求させていただきます。

マルチクレーン 折りたたみ式でコンパクトになり、いつでも何処でも使用できます。

- ◆アーム長さは2段階調節式
- ◆移動は自在車輪にてスムーズ。



マルチクレーン(軽量型)

品番	つり上げ荷重(kg)	アーム長調節	質量(kg)	メーカー希望小売価格(円)
SMC200H	200	固定式	45	106,940
SMC2010H	(max) 200	2段階調節式	55	121,440

※運賃及び施工費は別途請求させていただきます。

- ◆アーム長さは3段階調節式
- ◆アーム駆動は油圧式



マルチクレーン(低床型)

品番	つり上げ荷重(kg)	アーム長調節	質量(kg)	メーカー希望小売価格(円)
SMC5030	(max) 500	3段階調節式	75	112,290
SMC10050	(max) 1,000		100	161,760

※運賃及び施工費は別途請求させていただきます。