



CRANE+JIG BLOCK CAMPAIGN

クレーン+ジグブロック ハンドソーププレゼントキャンペーン

予約
受付中

NEW
ARRIVAL

マルチクレーン(軽量型) 旋回タイプ

SMC150TH

旋回機能をプラス!コンパクトな軽量コの字足クレーン

MC用 4面ジグブロック(バリュータイプ)

BSV44525~68035

- 材質 FC300
- 熱処理 焼鈍
- 仕上 床面、ロケーター面 機械仕上
立ち上がり面 機械仕上
(セルフカットタイプ)

在庫が充実している為
短納期に対応!

ユーザー様の機械で
タップ穴等の加工が
可能!

品番	ベース角	立上り 面幅	全高	メーカー希望 小売価格
BSV44525	400	250	450	235,000円
BSV45525			550	258,000円
BSV55530			650	327,800円
BSV56530			700	371,900円
BSV67035			800	505,000円
BSV68035			800	549,000円

より早く
より安く提供します。



MC用 2面ジグブロック(バリュータイプ)

BRV44515~68025

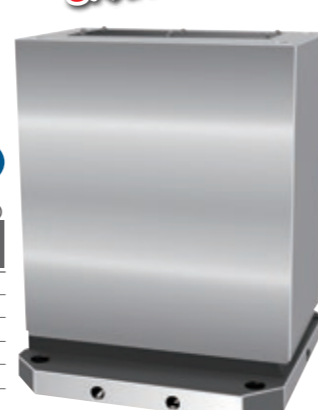
- 材質 FC300
- 熱処理 焼鈍
- 仕上 床面、ロケーター面 機械仕上
立ち上がり面 機械仕上
(セルフカットタイプ)

在庫が充実している為
短納期に対応!

ユーザー様の機械で
タップ穴等の加工が
可能!

品番	ベース角	立上り 面幅	全高	メーカー希望 小売価格
BRV44515	400	150	450	252,000円
BRV45515			550	273,000円
BRV55520			650	367,000円
BRV56520			700	414,000円
BRV67025			800	575,800円
BRV68025			800	657,000円

より早く
より安く提供します。



MC用 4面ジグブロック(T溝タイプ 14・16)

BST33515~89055B

- 材質 FC300
- 熱処理 焼鈍
- 仕上 床面、ロケーター面 研削仕上
立ち上がり面 機械仕上(セルフカットタイプ)



MC用 2面ジグブロック(ねじ穴付タイプ 12・16)

BRH32815~88040

- 材質 FC300
- 熱処理 焼鈍
- 仕上 床面、ロケーター面 研削仕上
立ち上がり面 機械仕上(セルフカットタイプ)



MC用 4面十字型ジグブロック(スタンダードタイプ)

BCS45010~67025

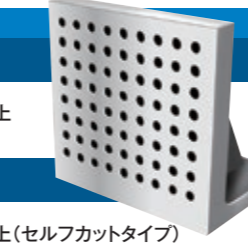
- 材質 FC300
- 熱処理 焼鈍
- 仕上 床面、ロケーター面 研削仕上
立ち上がり面 機械仕上(セルフカットタイプ)



MC用 アングルプレート(ねじ穴付タイプ 16)

APH4040S~6363S

- 材質 FC300 ●熱処理 焼鈍 ●仕上 研削仕上



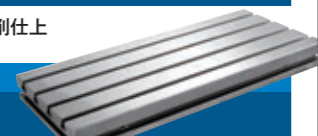
APH4040~6363

- 材質 FC300 ●熱処理 焼鈍 ●仕上 機械仕上(セルフカットタイプ)

ジグプレート(T溝タイプ 16)

PJT3065B~65165B

- 材質 FC300 ●熱処理 焼鈍 ●仕上 研削仕上



ジグプレート(T溝タイプ 18)

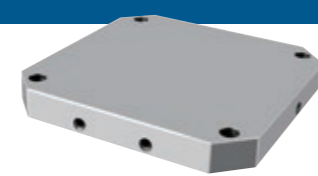
PJT3065C~65165C

- 材質 FC300 ●熱処理 焼鈍 ●仕上 研削仕上

MC用サブテーブル(スタンダードタイプ)

PSS440~650

- 材質 FC300
- 熱処理 焼鈍
- 仕上 研削仕上



注文書

特価品・特注品は対象外です。その他セールとは重複致しません。

■ユーザー様会社名(必須) ■ご担当者様名(必須)

■メールアドレス(必須)

■電話番号

■経由販売店名

■担当者名

■代

品番	数量	価格
合計		円



使用例



倉庫・工場でのパレットへ荷の積み下ろしに最適!

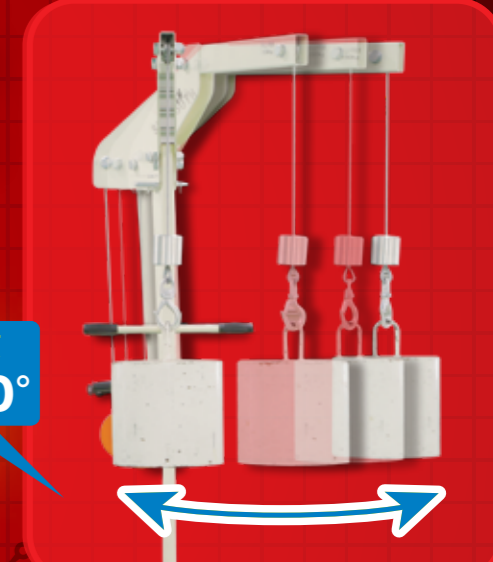


機械へのワークの着脱に最適!

POINT
最大60°旋回 業界初

アウトリガーを挿入する事により、
左右角度最大60°まで旋回が可能

左右角度
最大60°



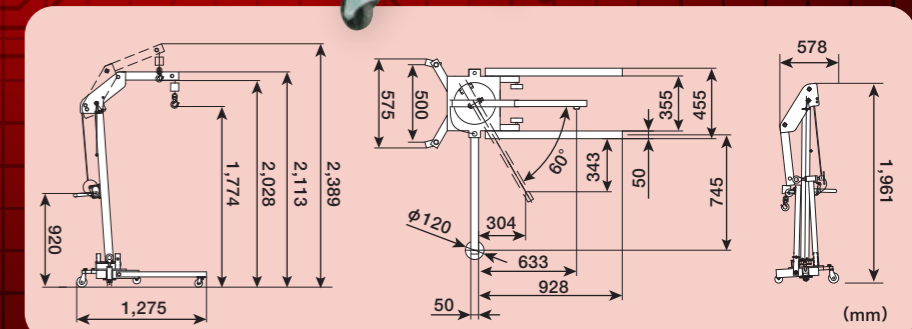
PRESENT!!
 グリス汚れ エンジンオイル汚れ
ハンドグリーナー
 頑固な油汚れに最適!

生分解性スクラブで環境にやさしい
 手指のすみずみまで素早くキレイに
 洗浄力が約20%UP(当社従来品比)
 5種類の保湿成分で手肌にやさしい

▲1.4kg ポンプ付きボトル
 ▲1.2kg 詰替用袋

PRTR法
 非該当化粧品
 (薬機法)
 エコタイプ

※比較は社内試験によるもので、当社従来商品「Mハンドグリーナー-SUGOI」を
 対象としています。
 ○数量限定の為、商品がなくなり次第終了となります。その他のキャンペーンとは
 併用出来ません。○景品は商品と同梱させて頂きます。



品番	つり上げ 荷重(kg)	旋回 範囲	アーム 高さ調節	揚程 (mm)	質量 (kg)	JAN	メーカー希望 小売価格(税別)
SMC150TH	150	左右 60°	2段階 調節	1,774・ 2,028	105	4967521432641	188,500円



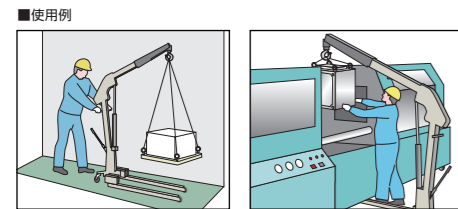
マルチクレーン

マルチクレーン(低床型)コの字足タイプ

SMC10050C

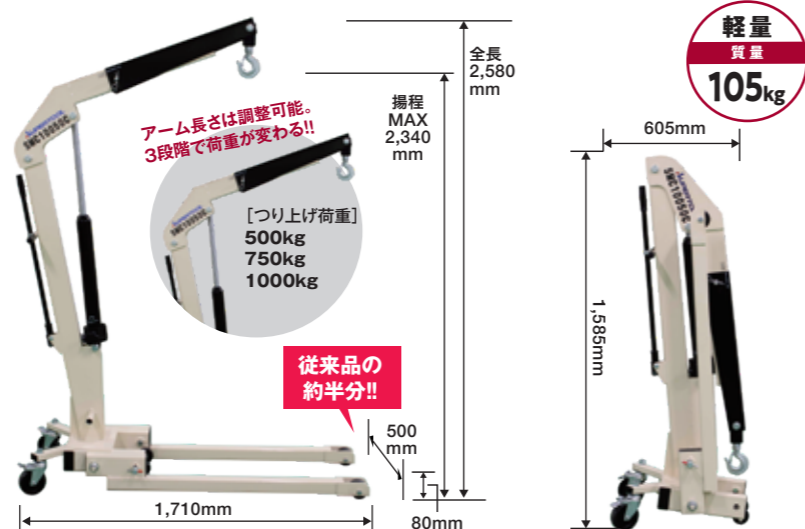
足がコの字のため移動操作が簡単

- POINT 1** 荷を吊り上げたまま移動が可能
- POINT 2** アーム長さは3段階調節式(1,140・1,265・1,390mm)
- POINT 3** アームの上下動作は油圧式



品番	メーカー希望小売価格(税別)
SMC10050C	188,500円

※運賃は別途請求させていただきます。



軽量型

SMC200H・SMC2010H

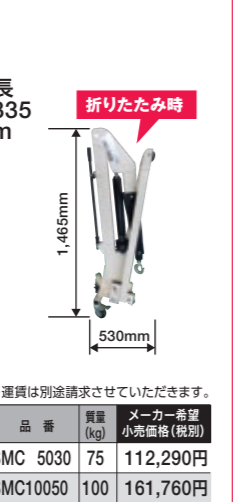


品番	メーカー希望小売価格(税別)
SMC200H	106,940円
SMC2010H	121,440円

※運賃は別途請求させていただきます。

低床型

SMC5030・SMC10050

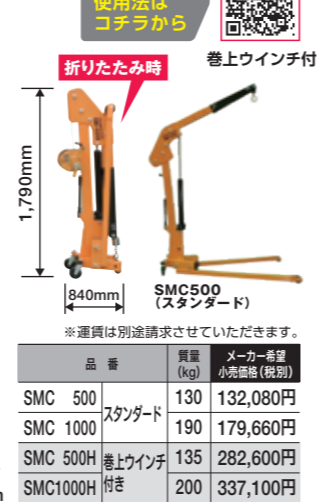
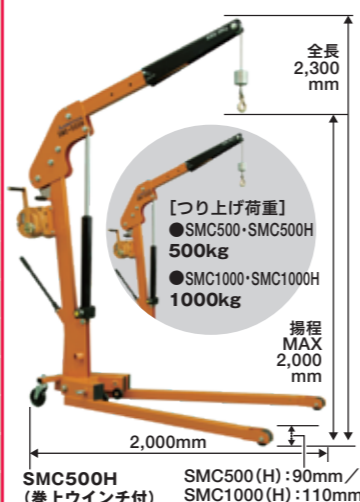


品番	質量(kg)	メーカー希望小売価格(税別)
SMC 5030	75	112,290円
SMC10050	100	161,760円

※運賃は別途請求させていただきます。

標準型

SMC500~1000H



品番	質量(kg)	メーカー希望小売価格(税別)
SMC 500	130	132,080円
SMC 1000	190	179,660円
SMC 500H (巻上ウインチ付)	135	282,600円
SMC1000H (巻上ウインチ付)	200	337,100円

※運賃は別途請求させていただきます。

門型クレーン

ポータブル門型クレーン(アルミレール仕様)

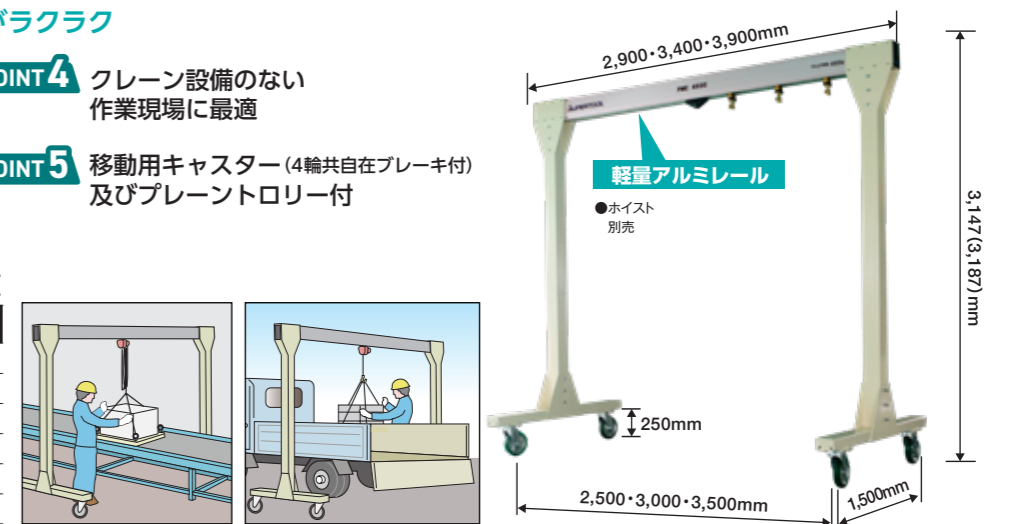
PMC2525~4935

軽量アルミレールで吊荷の移動がラクラク

- POINT 1** 軽量にして強靱
- POINT 2** 組み立て、解体が簡単
- POINT 3** 持ち運び、移動が容易
- POINT 4** クレーン設備のない作業現場に最適
- POINT 5** 移動用キャスター(4輪共自在ブレーキ付)及びプレートローリー付

●荷を吊り上げたまま移動しないで下さい。
●組立はユーザーさまにてお願いいたします。
※運賃及び施工費は別途請求させていただきます。

品番	揚程(m)	つり上げ荷重(kg)	質量(kg)	メーカー希望小売価格(税別)
PMC2525	3	250	270	477,200円
PMC2530	3	250	275	507,500円
PMC2535	3	250	280	537,800円
PMC4925	3	490	300	537,800円
PMC4930	3	490	305	567,800円
PMC4935	3	490	310	589,100円



アルミ製ポータブル門型クレーン(伸縮型)

PMC1000AN

軽量で移動が簡単!



- POINT 1** アルミ製で軽量・強靱。組立、解体が簡単。
- POINT 2** ゲートが手動で上下(5段階調節)、コンパクトに収納でき取扱いが便利で簡単。

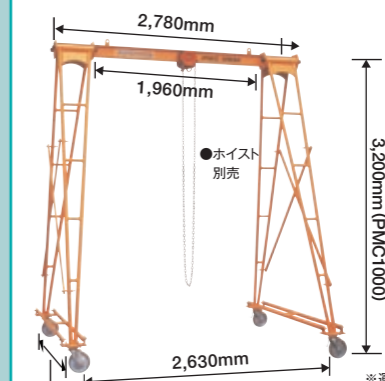
●荷を吊り上げたまま移動しないで下さい。
●組立はユーザーさまにてお願いいたします。
※運賃及び施工費は別途請求させていただきます。

品番	つり上げ荷重(kg)	揚程(mm)	質量(kg)	メーカー希望小売価格(税別)
PMC1000AN	1,000	2,200~3,000	173	1,004,900円

ポータブル門型クレーン

PMC480・1000

クレーン設備のない作業現場に最適



- POINT 1** キャスター付でどこでも移動できます。
- POINT 2** ホイストの左右の移動はギヤードローリーでスムーズに行えます。(ローリーは本体に付属。)

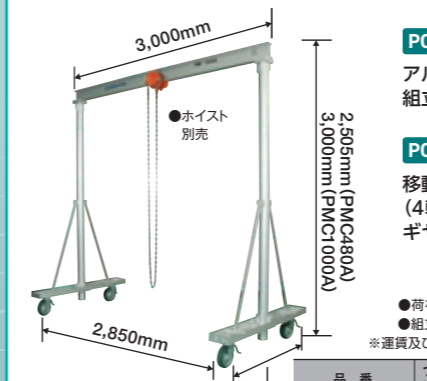
●荷を吊り上げたまま移動しないで下さい。
●組立はユーザーさまにてお願いいたします。
※運賃及び施工費は別途請求させていただきます。

品番	つり上げ荷重(kg)	揚程(m)	質量(kg)	メーカー希望小売価格(税別)
PMC 480	490	3	333	573,500円
PMC1000	1,000	3	377	596,500円

アルミ製ポータブル門型クレーン

PMC480A・1000A

軽量で移動が簡単!



- POINT 1** アルミ製で軽量・強靱。組立、解体が簡単。
- POINT 2** 移動用キャスター(4輪共自在ブレーキ付)及びギヤードローリー付。

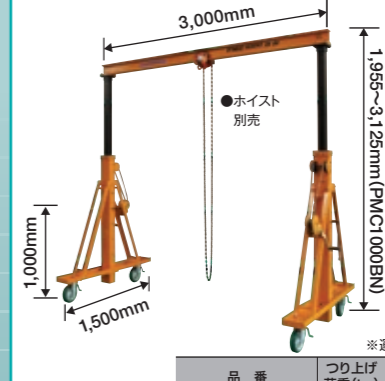
●荷を吊り上げたまま移動しないで下さい。
●組立はユーザーさまにてお願いいたします。
※運賃及び施工費は別途請求させていただきます。

品番	つり上げ荷重(kg)	揚程(m)	質量(kg)	メーカー希望小売価格(税別)
PMC 480A	490	2.3	104	594,500円
PMC1000A	1,000	2.8	124	724,300円

ポータブル門型クレーン(伸縮型)

PMC480BN・1000BN

高さ5段階調節のスグレモノ!



- POINT 1** 吊上げ高さが現場に合わせて調整できます。(5段階)
- POINT 2** キャスター付でどこでも移動できます。

●荷を吊り上げたまま移動しないで下さい。
●組立はユーザーさまにてお願いいたします。
※運賃及び施工費は別途請求させていただきます。

品番	つり上げ荷重(kg)	揚程(mm)	質量(kg)	メーカー希望小売価格(税別)
PMC 480BN	490	2,200~3,000	259	690,900円
PMC1000BN	1,000	2,200~3,000	273	727,800円