

RN4650

品番	呼び (mm)	サイズ(mm)						質量 (g)	メーカー希望小売価格
		L	D	D1	D2	T	T1		
RN1012	10×12	225	28	18	15	14	11	160	¥3,960
RN1013	10×13	225	28	18	15	14	11	160	¥3,960
RN1014	10×14	225	28	19	15	14	11	160	¥3,960
RN1113	11×13	225	28	18	16	14	11	160	¥3,960
RN1214	12×14	225	28	19	18	14	11	160	¥3,960
RN1317	13×17	265	34	23	18	16	14.5	240	¥4,250
RN1319	13×19	310	41	26	18	18	16	400	¥4,920
RN1415	14×15	265	34	20	19	16	14.5	240	¥4,250
RN1417	14×17	265	34	23	19	16	14.5	240	¥4,250
RN1719	17×19	310	41	27	24	18	16	400	¥4,920
RN1721	17×21	310	41	29	24	18	16	400	¥4,920
RN1722	17×22	310	42	30	23	18	16	430	¥4,920
RN1921	19×21	310	41	29	27	18	16	400	¥5,120
RN1922	19×22	310	42	30	26	18	16	430	¥5,450
RN1924	19×24	355	49	33	26	20	18	680	¥5,570
RN2124	21×24	355	49	33	28	20	18	680	¥5,570
RN2126	21×26	355	49	36	28	20	18	680	¥5,570

RN

■ 両口ラチェットレンチ

RATCHET WRENCH, Double Size

カチオン電着塗装 (防錆効果抜群)

▶ 特長

- 爪は切換爪の窓が開口により砂かみの時は洗浄が簡単。
- 全サイズに安全ロープ取付穴を設けています。(17×19・17×21・19×21は2ヶ所)

品番	呼び (mm)	サイズ(mm)						質量 (g)	メーカー希望小売価格
		L	D	D1	D2	T	T1		
RN2127	21×27	355	49	37	28	20	18	680	¥5,570
RN2224	22×24	355	49	33	30	20	18	680	¥5,570
RN2227	22×27	355	49	37	30	20	18	680	¥6,020
RN2326	23×26	355	49	36	31	20	18	680	¥6,020
RN2426	24×26	355	49	36	33	20	18	680	¥6,020
RN2427	24×27	355	49	37	33	20	18	680	¥6,290
RN2430	24×30	400	62	42	34	22	20.5	1,080	¥6,450
RN2632	26×32	400	62	44	36	22	20.5	1,080	¥6,450
RN2730	27×30	400	62	42	38	22	20.5	1,080	¥6,610
RN2732	27×32	400	62	44	38	22	20.5	1,080	¥6,610
RN3032	30×32	400	62	44	42	22	20.5	1,080	¥7,050
RN3235	32×35	445	67	47	43	24	21.5	1,400	¥7,260
RN3236	32×36	445	67	49	43	24	21.5	1,400	¥7,260
RN3541	35×41	490	76	55	47	26	24	2,050	¥9,410
RN3641	36×41	490	76	55	49	26	24	2,050	¥9,410
RN4146	41×46	500	83	61	55	29	23.5	2,500	¥13,500
RN4650	46×50	545	89	66	61	29	25.5	3,080	¥14,990

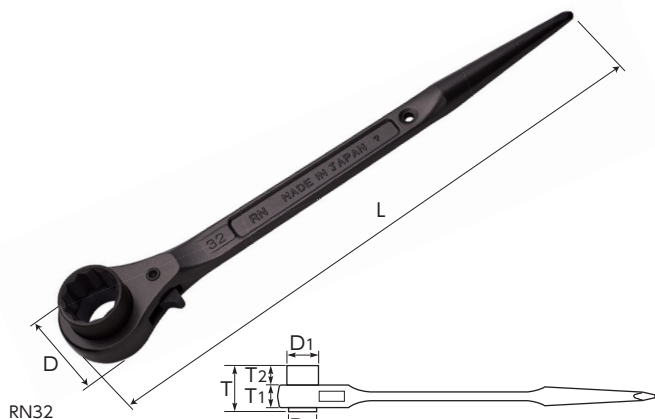
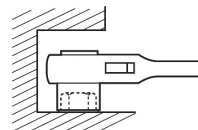
RN

■ 片口ラチェットレンチ

RATCHET WRENCH, Single Size

▶ 特長

- 正逆転操作は切換爪式。
- 片側ソケット部が突出していないため、狭い凹部での締付けに最適。
- メタリックグレー焼付塗装。
- 呼び19以上のサイズには安全ロープ取付穴を設けています。



RN32

品番	呼び (mm)	サイズ(mm)							質量 (g)	メーカー希望小売価格
		L	D	D1	D2	T	T1	T2		
RN10	10	225	28	15	18	26	14	10	170	¥4,180
RN12	12	225	28	18	18	26	14	10	180	¥4,180
RN13	13	225	28	18	18	26	14	10	180	¥4,180
RN14	14	225	28	19	18	26	14	10	180	¥4,180
RN17	17	270	34	23	19	32	16	14.5	300	¥4,470
RN19	19	310	41	26	26	36	18	16	380	¥5,150
RN21	21	310	41	28	26	36	18	16	460	¥5,310
RN22	22	310	42	30	26	36	18	16	480	¥5,730
RN24	24	355	49	33	35	40	20	18	650	¥5,810

品番	呼び (mm)	サイズ(mm)							質量 (g)	メーカー希望小売価格
		L	D	D1	D2	T	T1	T2		
RN26	26	355	49	35	35	40	20	18	680	¥6,060
RN27	27	355	51	36	32	40	20	18	710	¥6,290
RN30	30	400	62	41	41	44	22	20.5	1,100	¥6,570
RN32	32	400	62	43	41	44	22	20.5	1,150	¥6,830
RN35	35	445	67	47	43	47	24	21.5	1,250	¥7,540
RN36	36	445	67	49	43	47	24	21.5	1,250	¥8,340
RN41	41	490	76	55	49	52	26	24	1,850	¥9,030
RN46	46	500	83	61	55	54	29	24	2,250	¥12,770