



# マグスラッジクリーナー取扱説明書

## ■用途

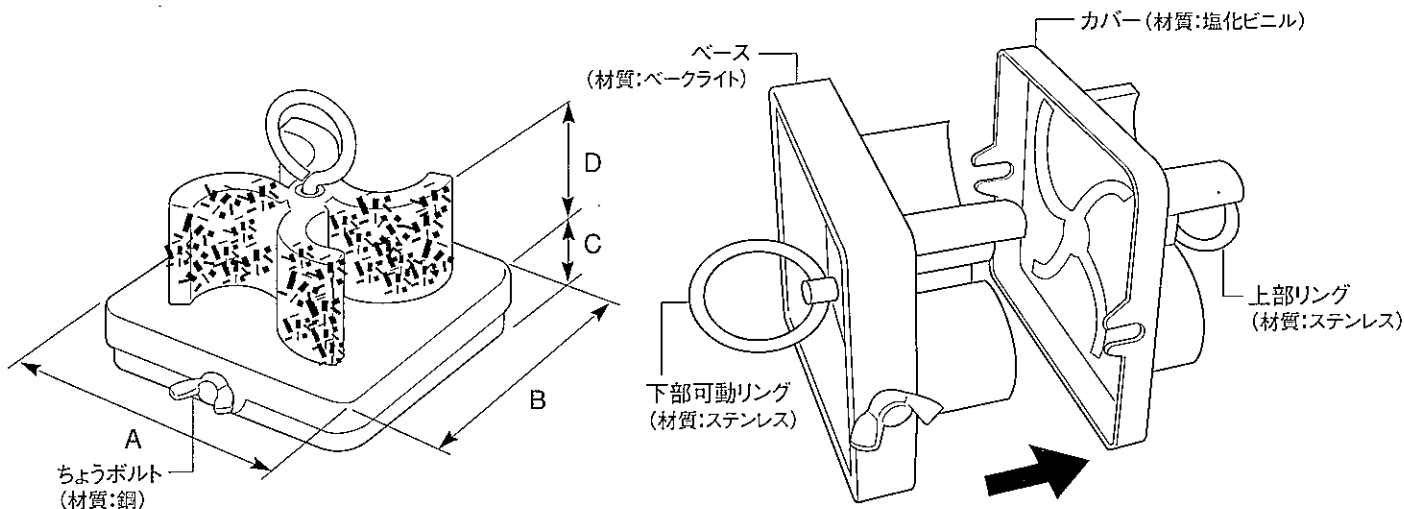
- 放電加工機の油や工作機械の切削油の中の鉄屑やスラッジを取り除くことにより油タンクをきれいに保つことができます。

## ■特長

- 設置は油タンク内に沈めるだけで簡単に行えます。
- 磁石を羽状に配置することにより、より多くのスラッジを吸着させることができます。
- スラッジが磁石に直接付くことなくカバーに吸着するため、カバーを外すだけで簡単にスラッジを取り除くことができます。
- 上下にリングが付属しているため、強力な吸着に対しても簡単にカバーを引き抜くことができます。

## ■仕様

品番	磁石の種類	磁束密度	使用温度	A	B	C	D	質量(g)	ベースの色
MGC100	フェライト	120mT (1200G)	80℃以下	110	110	20	42	530	黒色
MGC300	ネオジム	350mT (3500G)	80℃以下	110	110	20	42	680	茶色



## ■使用方法

- 上部リング、下部可動リング及び2箇所のちょうボルトを取り付けて下さい。
- 本品を油タンク内に沈めて下さい。この際、フィルターの入口や油の流量の多い所に設置しますと効果的です。
- 定期的に油タンク内から取り出し、2箇所のちょうボルトを緩め、上部リング及び下部可動リングを引っ張って付着したスラッジを取り除いて下さい。

## ⚠ 注意

- 磁石は加熱すると磁化の特性が劣化致します。必ず使用温度内で御使用下さい。
- 吸着以外の強い衝撃を与えないで下さい。故障の原因になります。
- 追加工や改造をしないで下さい。特に磁石は特性の劣化を招きます。
- 吸着の強い衝撃による磁石の欠けで、目に入ったり体を傷つけたりしますので十分ご注意下さい。また、指や体の一部を挟まれないようご注意下さい。
- 磁石をフロッピーディスク、磁気カードなどの磁気記録媒体や、携帯電話やパソコンなどの電子機器に近づけると故障の原因になります。ご注意下さい。
- ペースメーカーや電子医療機器を装着した人に近づけると大変危険です。